

BTT 26

"Thin-Film Çelik Diyafram, Kimyasal Uygulamalara Uygun, Titreşimlere Karşı Dayanıklı"



- O-ring gerektirmeyen, tamamen kaynaklı Thin-film çelik diyafram yapısı
- 26 mm çapında paslanmaz çelik gövde
- 5000 Bar'a kadar farklı seçenekler
- Titreşimlere karşı dayanıklı
- Kimyasallara karşı dayanıklı
- 4...20mA / 0...10VDC vb. farklı analog çıkış seçenekleri
- EMC ve ters polarite koruması
- Yüksek doğruluk ve kararlılık
- Uzun vadeli mükemmel çalışma

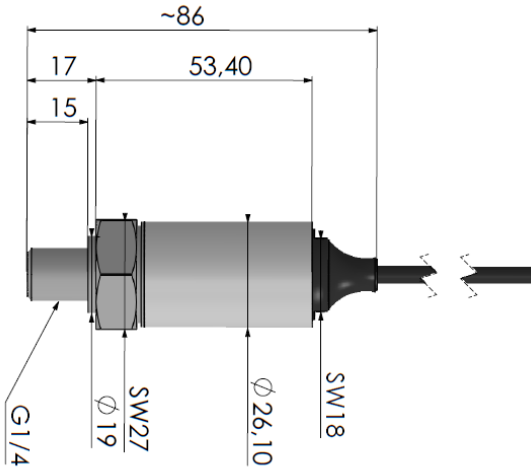
BTT 26 serisi basınç transmitteri; O-ring gerektirmeyen tamamen kaynaklı thin-film çelik diyafram yapısı ile titreşimlere karşı dayanıklı ve kimyasal uygulamalar gibi zorlu alanlarda kullanım için idealdir. Opsiyonel olarak çeşitli analog çıkış, mekanik bağlantı ve soket seçenekleri mevcuttur.

UYGULAMA ALANLARI

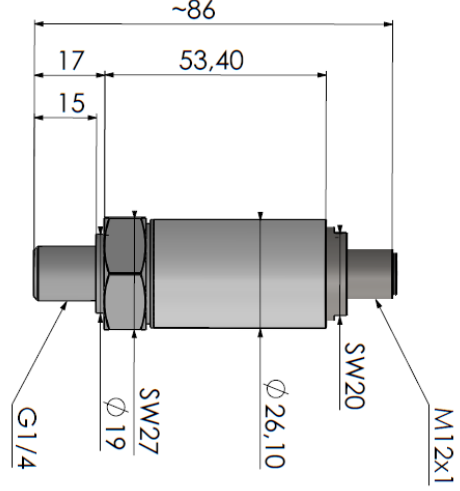
- Makine aletleri
- HVAC
- Proses teknolojisi
- Hidrolik
- Soğutma
- Su arıtma

MEKANİK ÖLÇÜLER (mm)

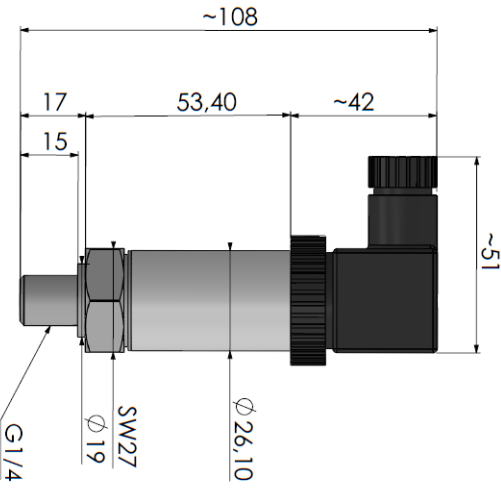
KABLOLU



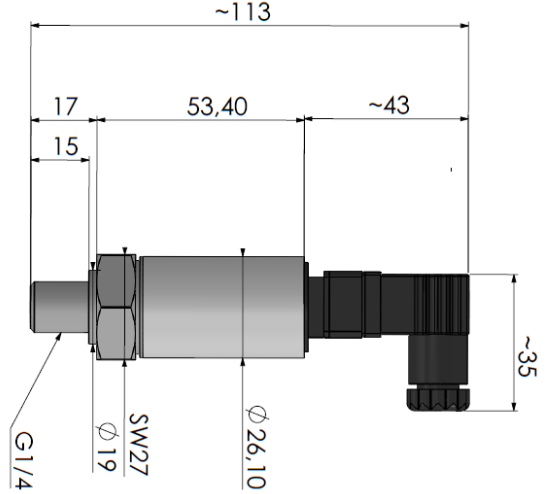
M12 SOKETLİ



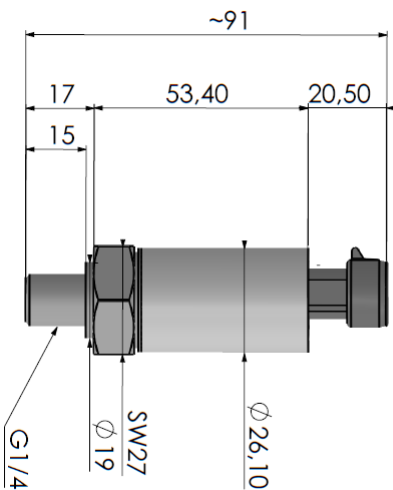
DIN43650-A SOKETLİ



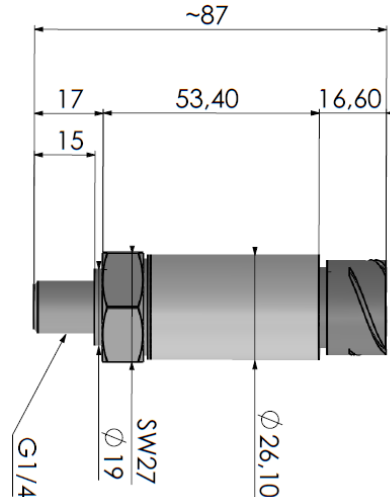
DIN43650-C SOKETLİ



PACKARD SOKETLİ



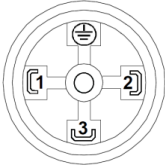
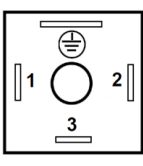
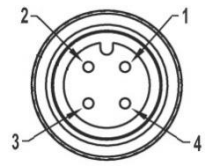
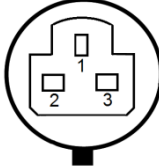
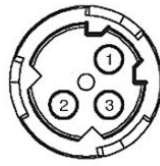
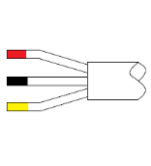
CIRCULAR SOKETLİ



TEKNİK ÖZELLİKLER

Ölçüm Prensipleri	Çelik diyafram üzerine thin-film					
Ölçüm Aralığı	5000 Bar'a kadar farklı seçenekler					
Dayanma Basıncı	%300FS <1000Bar, %150FS ≥1000Bar					
Patlama Basıncı	%500FS <1000Bar, %300FS 1000Bar ≤basınç≤ 2500Bar, %250FS 4000Bar, %200FS 5000Bar					
Çıkış Sinyali	4...20mA (2 Telli)	0...20mA (3 Telli)	0...10VDC	1...6VDC	0...5VDC	Ratiometric
Besleme	8 ... 32 VDC	12 ... 30 VDC	12 ... 30 VDC	12 ... 30 VDC	12 ... 30 VDC	5 VDC
Çalışma akımı	30 mA max.					
Doğruluk	%0.5FS @25°C					
Uzun Süreli Kararlılık	≤±%0.2 FS/ yıl					
Zero offset sıcaklık katsayısı	≤±%0.03 fso/°C					
Span sıcaklık katsayısı	≤±%0.03 fso/°C					
Tepki süresi	25ms (standart) %10...%90 nominal basınç arası 1ms, 5ms, 125ms (opsiyonel)					
Çalışma Ömrü	1x10 ⁸ basınç çevrimi					
Çalışma sıcaklığı	-40°C ... +85°C					
Depolama sıcaklığı	-40°C ... +85°C					
EMC Koruması	Bağışıklık	IEC 61000-6-2				
	Radyasyon	IEC 61000-6-3				
İzolasyon direnci	100MΩ/250VDC					
Elektriksel Bağlantı	DIN43650-A, DIN43650-C, M12, Packard, Circular ya da 3 x 0.14mm ² PVC kablo					
Mekanik Bağlantı	G1/4 (Opsiyonel diğer)					
Montaj/Sıkma Tork Değeri	15 ... 20 Nm					
Malzeme	Basınç diyaframı	17-4ph SS (AISI630)				
	Mekanik bağlantı	17-4ph SS (AISI630)				
	Gövde	304L SS				
Koruma	IP65 ya da IP67 **M12 soketli modellerde pres baskılı soketli kablo kullanılırsa IP67 koruma sağlanır.					

ELEKTRİKSEL BAĞLANTI

							
		DIN D43650-A	DIN D43650-C	M12 / 4 pin	PACKARD	CIRCULAR	KABLOLU
		S30	S31	S12 S15	S32	S33	RENK
		PİN NO	PİN NO	PİN NO	PİN NO	PİN NO	
AKIM ÇIKIŞ	+Vcc	2	2	2 1	B	1	KIRMIZI
	Analog Çıkış	1	1	1 3	C	2	SİYAH
VOLTAJ ÇIKIŞ	+Vcc	2	2	2 1	B	1	KIRMIZI
	GND	1	1	1 3	C	2	SİYAH
	Analog Çıkış	3	3	3 2	A	3	SARI

* M12 soketli modelde IP67 koruma olması için pres baskılı soketli kablo kullanılması gerekir. Aksi durumda ürün IP67 koşullarında kullanılamaz.

** Kablolulu modelde standart PVC kablo kullanılmaktadır.

*** PACKARD soketli modellerde Pin numaralarının harf karşılığı 1(C) , 2(B) , 3(A) şeklindedir.

BASINÇ ARALIĞI SEÇİMİ

Kod	Basınç aralığı	Aşırı basınç	Patlama basıncı
25Bar	0~25 Bar	%300FS	%500FS
40Bar	0~40 Bar	%300FS	%500FS
60Bar	0~46 Bar	%300FS	%500FS
100Bar	0~100 Bar	%300FS	%500FS
250Bar	0~250 Bar	%300FS	%500FS
400Bar	0~400 Bar	%300FS	%500FS
600Bar	0~600 Bar	%300FS	%500FS
1000Bar	0~1000 Bar	%150FS	%300FS
1600Bar	0~1600 Bar	%150FS	%300FS
2500Bar	0~2500 Bar	%150FS	%300FS
4000Bar	0~4000 Bar	%150FS	%250FS
5000Bar	0~5000 Bar	%150FS	%200FS

SİPARİŞ KODU

Çıkış Sinyali

Voltaj çıkışlı ürünler

- V : 0-10VDC (standart)
- V1 : 0-5VDC
- V2 : 1-6VDC
- V3 : 0,5-4,5VDC
- V4 : 0,5-5,5VDC
- V5 : 1-5VDC
- V6 : 1-10VDC

Ratiometrik ürünler

- V8 : Ratiometrik 0.5-4.5VDC
- V9 : Ratiometrik 0-5VDC

Akım çıkışlı ürünler

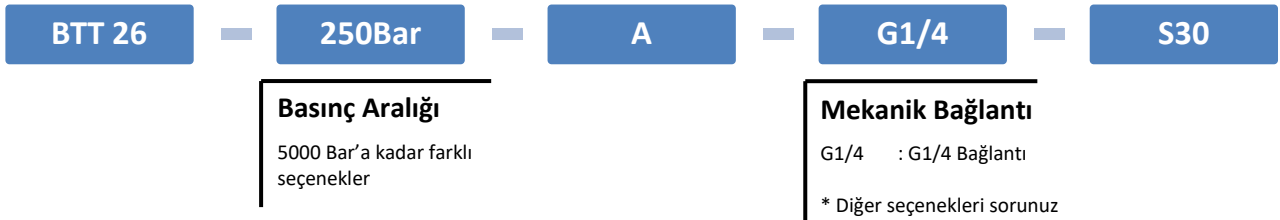
- A : 4-20mA (2 kablolu) (standart)
- A0 : 0-20mA (3 kablolu)

* Diğer seçenekleri sorunuz

Elektriksel Bağlantı

- S12 : M12x1 4 pin
- S13 : M12x1 5 pin (CANopen çıkış için)
- S15 : M12x1 4 pin (1 besleme, 3 çıkış)
- S30 : DIN43650-A tip büyük tip soket
- S31 : DIN43650-C tip küçük tip soket
- S32 : Packard soket
- S33 : Circular soket
- 2M : 2 metre kablo

* Diğer seçenekleri sorunuz



Örnek Sipariş Kodu: BTT26-250Bar-A-G1/4-S30