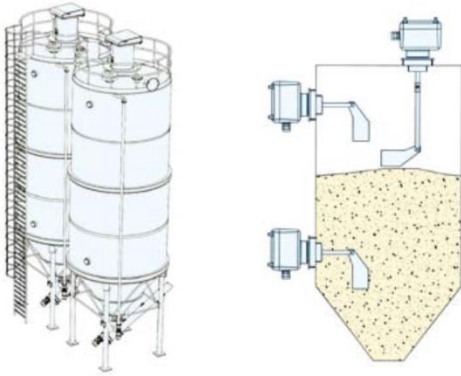




TLS 110 ve TLS 210 serisi motorlu seviye sensörleri yaygın olarak Silo, Ambar vb. yerlerde seviyenin alt ve üst konumlarını ya da istenirse ara değerleri belirlemek için kullanılır.

Düşük tork ile dakikada 1 tur dönen sensör, tarama esnasında silo içinde malzemeye değerek durur ve içerisinde bulunan kontaklar konum değiştirerek silonun boş ya da dolu olduğu bilgisini verir.

G1½" ve G2½" bağlantı şekli ile farklı deliklere montaj edilebilir. Malzeme yoğunluğuna göre tork değeri 3 farklı kademe ayarlanabilir.



- Sağlam Gövde
- Katı malzemeler için ON / OFF seviye kontrolü Tahıl, Kömür vb.
- 3 farklı konumda ayarlanabilir hassasiyet
- 220VAC ya da 24VDC modelleri
- 2 farklı montaj ölçüsü

### Teknik Özellikler

<b>Çıkış Sinyali</b>	Röle çıkışlı ON / OFF kontrol (Mikroswitch) AC max. 250V, 2A, 500W (cos=1) DC max. 300V, 2A, 60W
<b>Besleme Gerilimi</b>	TLS 110 : 24VDC TLS 210 : 220VAC 50/80 Hz (besleme voltajları +10% / -15%)
<b>Akım Tüketimi (max)</b>	TLS 110 : 25 mA @24VDC TLS 210 : 130 mA @220VAC
<b>Hassasiyet</b>	3 farklı konumda çekme hassasiyeti ayarlanabilir
<b>Dönme hızı</b>	Dakikada 1 tur
<b>Elektrik Bağlantısı</b>	1 x PG 13.5"
<b>Gecikme Zamanı</b>	Yaklaşık 1.3 saniye
<b>Bağlantı Tipi</b>	G1½" ve G2½"
<b>Çalışma Basıncı</b>	0.8 bar max.
<b>Çalışma Sıcaklığı</b>	-20°C ... +70°C
<b>Malzeme</b>	Ana Gövde Plastik, diğer aksamlar paslanmaz çelik
<b>Koruma Sınıfı</b>	IP 65
<b>Ağırlık</b>	1000 gr
<b>Aksesuarlar</b>	Pedal, montaj flanşı ve opsiyonel uzatma milleri

Kompakt ve ergonomik yapısı sayesinde çevre şartlarından etkilenmeden doğru ve kararlı ölçüm yapmak için en ideal seviye kontrol çözümü yöntemidir.

Başlıca kullanım alanları:

- SİLOLAR
- AMBARLAR
- PLASTİK GRANÜL DEPOLARI vb. yerler

### Sipariş Detayı

#### Model No

T L S - 1 1 0 - 24 VDC

#### BESLEME VOLTAJİ

110 Serisi : 24VDC

210 Serisi : 220VAC 50/80 Hz

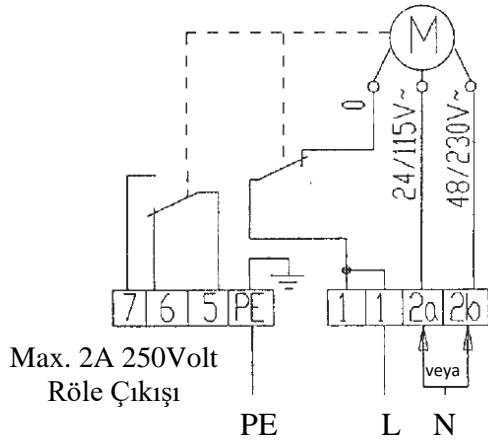
#### Paket İçeriği

1 adet paslanmaz metal gövdeli pedal  
1 adet metal montaj flanşı

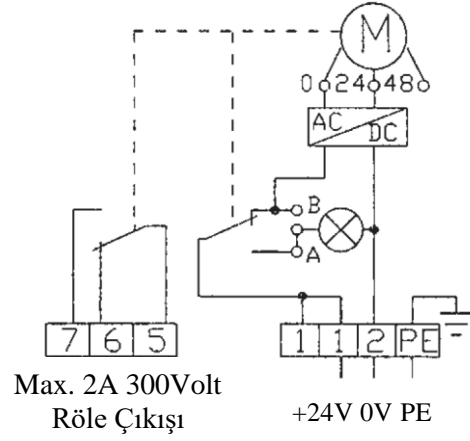
#### Önerilen Aksesuarlar

Boy uzatma için 50 cm ya da  
100 cm'lik miller kullanılabilir

## Elektriksel Bağlantı

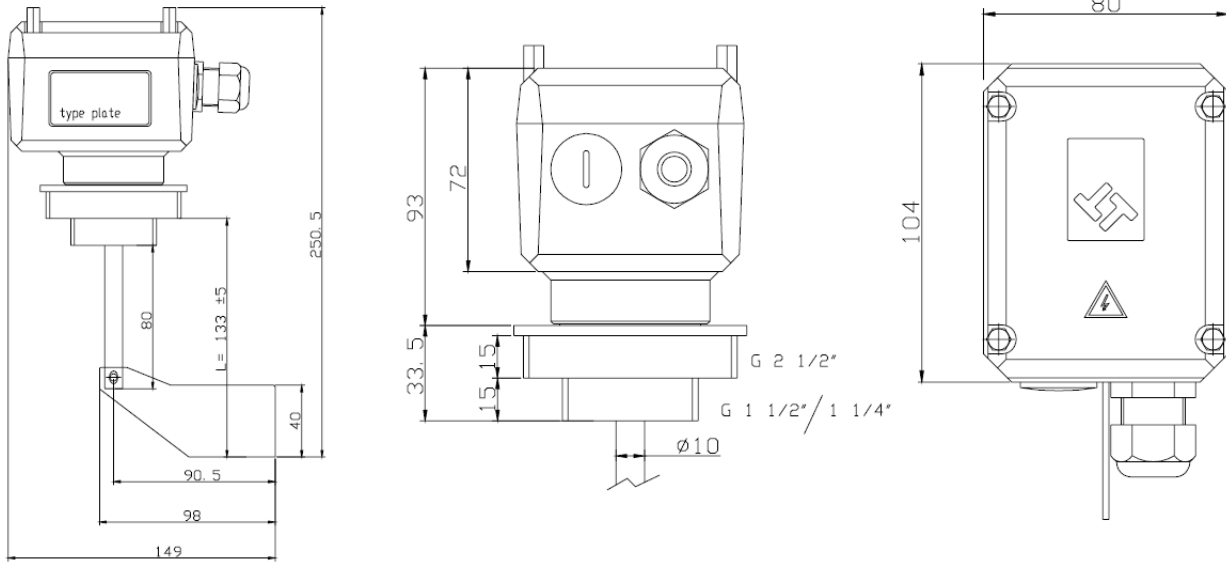


TLS 210 SERİSİ 220VAC modeli için bağlantı şekli

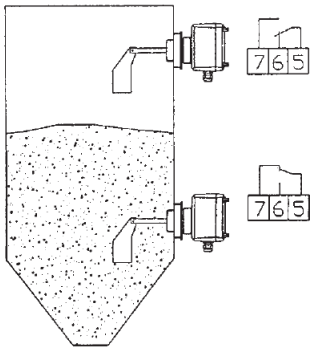


TLS 110 SERİSİ 24VDC modeli için bağlantı şekli

## Mekanik Ölçüler



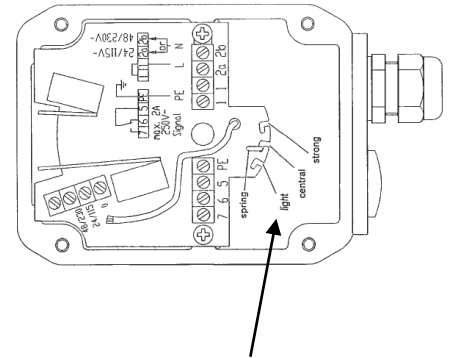
## Montaj Şekli



Montaj esnasında dikkat edilmesi gereken hususlardan en önemlileri şunlardır:

Sensör yatay ya da dikey ya da takılabilir. Bağlanırken saat yönünde çevrilerek takılmalıdır. Sızdırmazlık sağlanması için conta kullanılabilir. Kablo rakorunun aşağıya doğru getirilmesi gerekir.

Aynı zamanda sensör üzerine gelecek şekilde sac plaka eklenerek yukarıdan gelen maddenin sensöre zarar vermesi engellenebilir.



Sensörün duyarlılığı 3 farklı konumda ayarlanabilir.

## Atek Sensör Teknolojileri A.Ş.

Tuzla KOSB Organize Sanayi Bölgesi Melek Aras Bulvarı No:67 PK:34956 Tuzla / İstanbul - TÜRKİYE

Tel: +90 216 399 44 04

Faks: +90 216 399 44 02

[www.ateksensor.com](http://www.ateksensor.com)

[info@ateksensor.com](mailto:info@ateksensor.com)