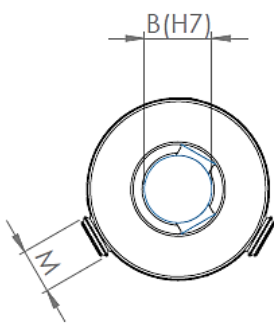


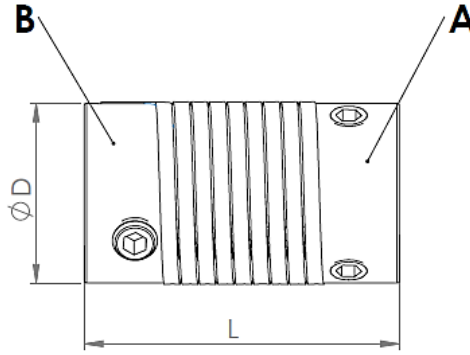


- Alüminyum Başlık
- Çelikten Yapılmış Esnek Gövde Yapısı
- Yüksek hız transmisyonu
- Yüksek Tork
- 6-6, 6-8, 6-10, 8-8, 8-10, 10-10, 12-12 ve 14-14 mm delik çaplı modeller
- Uzun ömürlü, dayanıklı

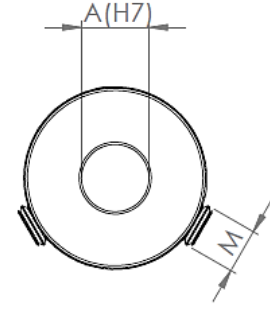
MEKANİK ÖLÇÜLER



B
6 mm
8 mm
10 mm
12 mm
14 mm



ØD	Ø16	Ø21		
L	24	28	33	33
M	M4		M5	



A
6 mm
8 mm
10 mm
12 mm
14 mm

TEKNİK ÖZELLİKLER

Dönme hızı	Max 3000/dk
Max tork	0.5 Nm
Radyal offset	± 1 mm max.
Eksenel offset	± 1 mm max.
Açı hatası	± 5° max.
Burulma açısı	0,25 Nm torkta tahrik mili görünümü
CW dönüş yönü	50°
CCW dönüş yönü	70°
Eylemsizlik momenti	10 kg m ² x 10 ⁻⁷
Montaj	M4 veya M5 vida
Sıkıştırma vidalarının sıkma torku	1.5 Nm max.
Çalışma Sıcaklığı	-30°C ... +120°C
Malzeme	Başlık: Alüminyum Gövde/Yay: Çelik

SİPARİŞ KODU

Model

1. ve 2. Delik Çapı

06 – 06 : 6mm – 6mm
06 – 08 : 6mm – 8mm
06 – 10 : 6mm – 10mm
08 – 08 : 8mm – 8mm
08 – 10 : 8mm – 10mm
10 – 10 : 10mm – 10mm
12 – 12 : 12 mm – 12mm*
14 – 14 : 14mm – 14mm*

*Sadece 21 mm çaplı modellerde

SC - XX - XX - XX - L = XX

Gövde Çapı

16: 16 mm
21: 21 mm

L = Uzunluk

24 : 24 mm*
28 : 28 mm*
33 : 33 mm

*Sadece 16 mm çaplı modellerde