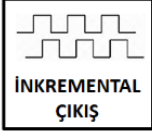


MLS 210

“Büyük Ebat Okuyucu Sensör”



- 5 µm'den 100 µm'ye Kadar Çözünürlük
- Yüksek Doğruluk ve Tekrarlanabilirlik
- Spiralli ve Kablolü Seçenekler
- Toz, Yağ ve Neme Duyarsız
- Sağlam Alüminyum Gövde
- IP67 Koruma Sınıfı
- Kolay Montaj

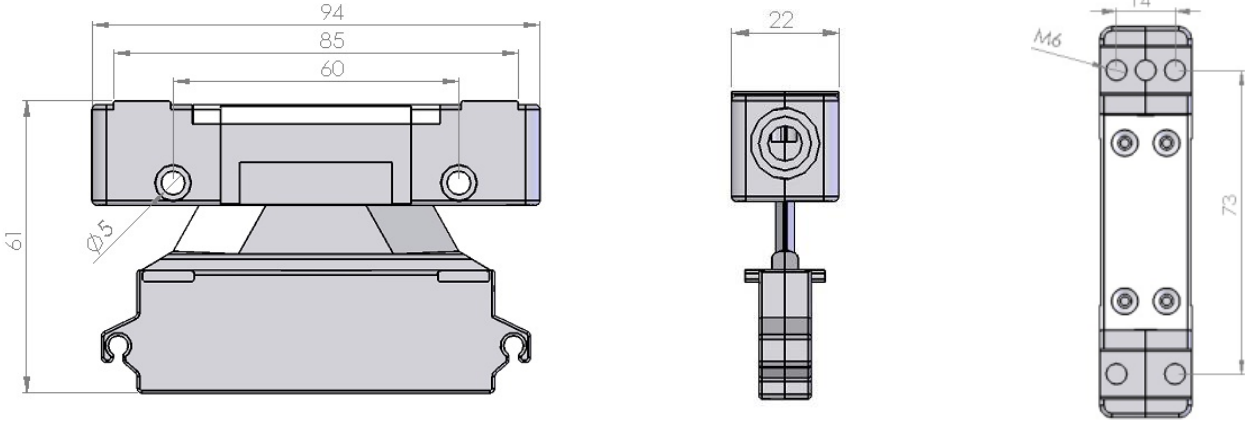
MLS210 serisi okuyucu sensörler en mükemmel ölçümü PS1 profil sistemi ya da PS3 profil sistemi ile yapmaktadır. Manyetik banta değmeden 0,1 – 2 mm mesafede hareket ederek hassas bir şekilde pozisyon bilgilerini okuyup enkoder pulse olarak gönderir. Kablolü ve spiralli model seçenekleri olduğu gibi talaş sıyırıcılı ve sıyırıcısız modelleri de mevcuttur.

Kullanım Alanları:

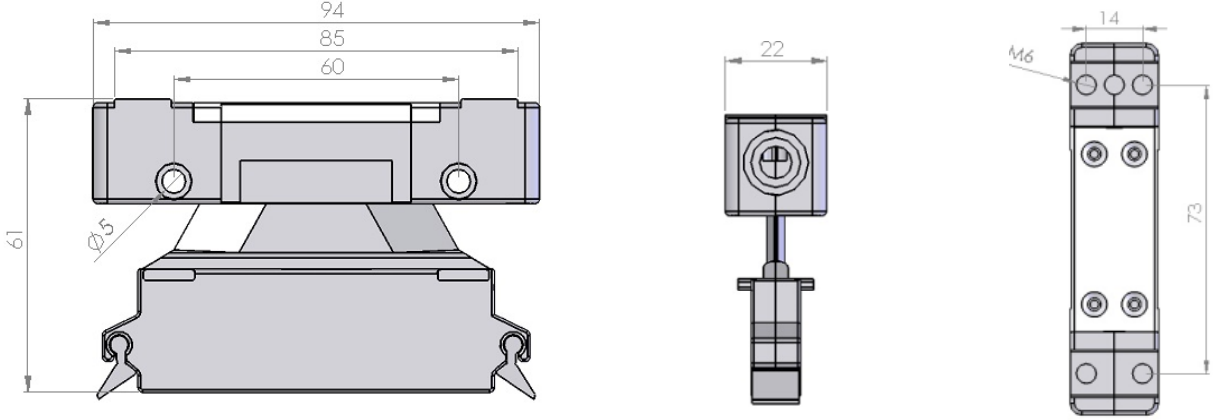
- Makine Sanayi
- PVC Kesim Makineleri
- Ağaç İşleme Makineleri
- Presler
- Tekstil Makineleri
- Mermer Makineleri
- Transfer Makineleri
- Testereler
- Metal İşleme Makineleri
- Torna
- Freze
- Bohrwerk
- Vargel
- Robotlar

MEKANİK ÖLÇÜLER (mm)

Sıyrıcısız Model



Sıyrıcılı Model



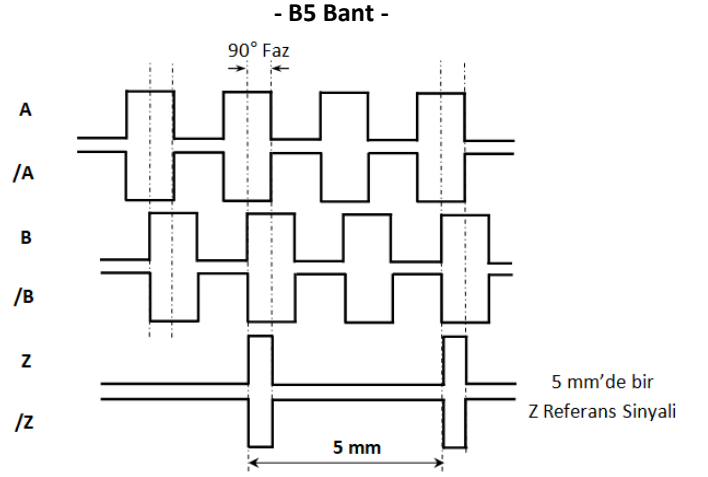
UYARI (!) Sensör ve okuma yapılan manyetik bant her türlü manyetik alandan uzak tutulmalıdır. Bandın bulunduğu profil yakınına komparatör, mıknatıs veya benzer özellikte manyetik etkiye sahip cihazlar yaklaşması bandın çalışma yapısını bozar.

TEKNİK ÖZELLİKLER

Ölçüm Prensipleri	Manyetik, temassız				
Çözünürlük	5µm, 10µm, 25µm, 62.5µm, 100µm (Opsiyonel farklı çözünürlükler)				
Besleme ve Çıkış Tipi		PP	TTL	HTL	HPL
	Besleme	10...30 VDC	5 VDC	10...30 VDC	5...30 VDC
	Çıkış	10...30 VDC Push-pull	5 VDC TTL RS422 Line Driver	5 VDC TTL RS422 Line Driver	5...30 VDC Push-pull
Çıkış Sinyalleri	A, /A, B, /B, Z, /Z				
Çektiği Akım	Maksimum 40 mA / Kanal				
Tekrarlanabilirlik	± 1 Pulse				
Sensör-Bant Çalışma Mesafesi	0,1 mm ile 2 mm				
Çalışma Hızı	3 m/s				
Çalışma Sıcaklığı	-25...+85 °C				
Depolama Sıcaklığı	-40...+100 °C				
Elektriksel Bağlantı	D-Sub 9 pin soket, 5 veya 8 x 0,14 mm ² ekranlı kablo				
IP Koruma Sınıfı	IP67				
Gövde Malzemesi	Alüminyum				

ELEKTRİKSEL BAĞLANTI

SİNYAL	KABLO RENGİ	D-SUB 9 PİN / SOKET PİN NO
A	Sarı	1
/B	Beyaz	2
+V	Kırmızı	3
0V	Siyah	4
/A	Mavi	5
B	Yeşil	6
/Z	Gri	7
Z	Pembe	8
-	Ekran	9



Yukarıdaki tabloda sensörün çıkış sinyallerinin kablo renkleri verilmiştir. Eğer kontrol devresi uygunsa Line Driver sensörlerde çıkış sinyallerinin değilleri de (/A, /B, /Z) sisteme dahil edilmelidir. Kontrol devresi buna müsait değilse /A, /B, /Z sinyallerinin kabloları ayrı izole edilmiş şekilde sabitlenmelidir. Bu uçlarda da elektrik olduğu unutulmamalıdır.

MLS 210 OKUYUCU SENSÖR İLE BİRLİKTE KULLANILAN PROFİL SİSTEMLER



- [PS1 Profil Sistem \(Sıyırıcılı\)](#)
- [PS3 Profil Sistem \(Sıyırıcısız\)](#)

SİPARİŞ KODU

MLS210	-	XX	-	XX	-	XXX	-	X	-	XX	-	XXX	-	X	
Manyetik Bant		B5		Besleme Voltajı ve Çıkış Sinyali		TTL : 5VDC Besleme Gerilimi, 5 VDC TTL RS422 Line Driver Sinyal Çıkışı PP : 10...30 VDC Besleme Gerilimi, 10...30 VDC Push-Pull Sinyal Çıkışı HTL : 10...30 VDC Besleme Gerilimi, 5 VDC TTL RS422 Line Driver Sinyal Çıkışı HPL : 5...30 VDC Besleme Gerilimi, 5...30 VDC Push-Pull Sinyal Çıkışı		Kablo Uzunluğu		3M : 3 Metre 3.5M : 3,5 Metre 4M : 4 Metre 5M : 5 Metre 6M : 6 Metre 7M : 7 Metre 8M : 8 Metre 9M : 9 Metre 10M : 10 Metre 15M : 15 Metre *Diğer seçenekler için sorunuz.		Z Sinyali		Kod yok : Standart* Z : Tek Z sinyali	
Model	Çözünürlük			Sinyal Çıkış Tipleri			Sensör/Kablo Tipi								
	05 : 5µm 10 : 10µm 25 : 25µm 62 : 62,5µm 100 : 100µm			2 : A, B 3 : A, B, Z 4 : A, /A, B, /B 6 : A, /A, B, /B, Z, /Z			C : Kablolu S : Spiralli CSL : Kablolu, Sıyırıcılı SSL : Spiralli Sıyırıcılı								
				*Standart, 5mm'de bir Z Sinyali Opsiyonel, Başlama noktasında tek Z referans sinyali											