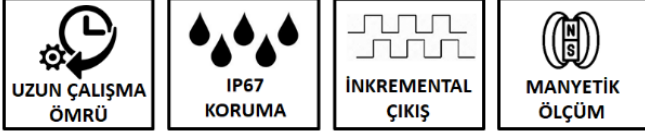


MLS 130

“Çok Küçük Ebatlı Okuyucu Sensör”



- Küçük yapı
- Kolay montaj
- 1 μm 'den 100 μm 'ye kadar çözünürlük
- Yüksek doğruluk ve tekrarlanabilirlik
- Toz, yağ ve neme duyarız
- Sağlam alüminyum gövde
- IP67 koruma sınıfı

MLS130 serisi okuyucu sensörler manyetik şerit bantla kullanılabilirdiği gibi PS serisi profil sistemi ile beraber de kullanılabilir. Manyetik banda değmeden 0,1 – 2 mm mesafede hareket ederek hassas bir şekilde pozisyon bilgilerini okuyup enkoder pulse olarak gönderir. Oldukça küçük yapısı sayesinde en dar alanlara dahi montaj edilebilmektedir.

Kullanım Alanları:

- Makine Sanayi
- PVC Kesim Makineleri
- Ağaç İşleme Makineleri
- Presler
- Tekstil Makineleri
- Mermer Makineleri
- Transfer Makineleri
- Testereleler
- Metal İşleme Makineleri
- Torna
- Freze
- Bohrwerk
- Vargel
- Robotlar

Standart Sipariş

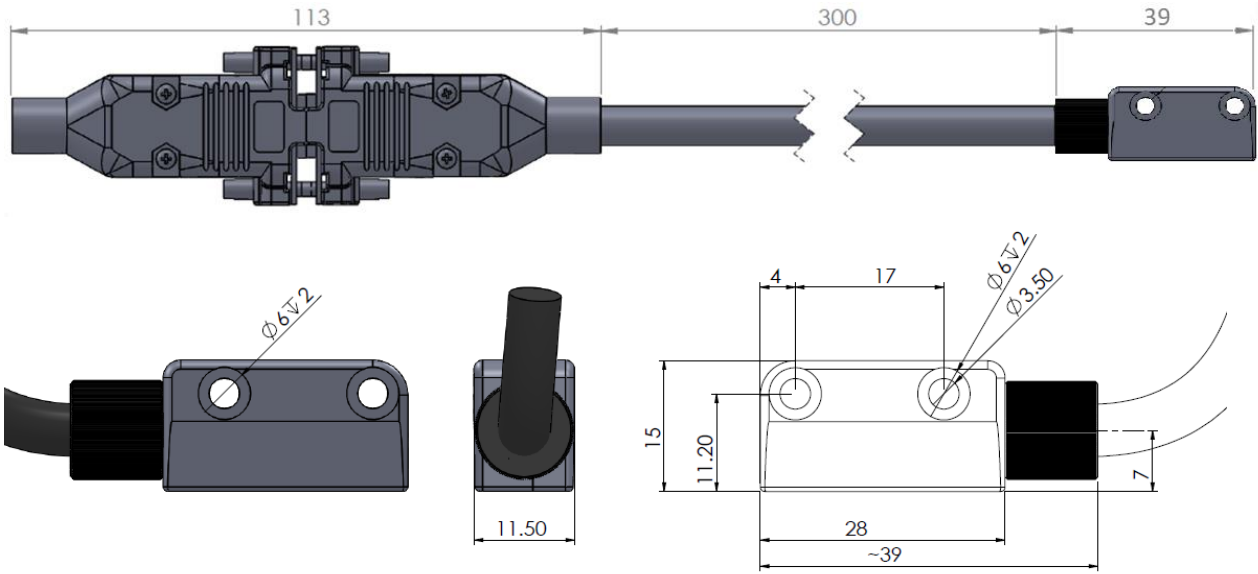


Opsiyonel Sipariş *



* Sokete istenilen ölçüde kablo lehimlenmiş. Kablonun diğer ucuna da soket bağlanabilir.

MEKANİK ÖLÇÜLER (mm)



UYARI (!) Sensör ve okuma yapılan manyetik bant her türlü manyetik alandan uzak tutulmalıdır. Bandın bulunduğu profil yakınına komparatör, mıknatıs veya benzer özellikte manyetik etkiye sahip cihazlar yaklaşması bandın çalışma yapısını bozar.

TEKNİK ÖZELLİKLER

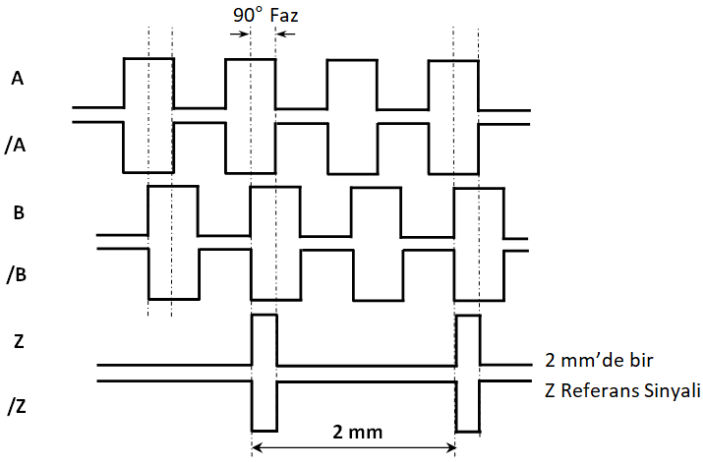
Ölçüm Prensibi	Manyetik, temassız				
Çözünürlük	1µm, 5µm, 10µm, 25µm, 50µm, 62.5µm, 80µm, 100µm (Opsiyonel farklı çözünürlükler)				
Besleme ve Çıkış Tipi	Besleme	PP 10...30 VDC	TTL 5 VDC	HTL 10...30 VDC	HPL 5...30 VDC
	Çıkış	10...30 VDC Push-pull	5 VDC TTL RS422 Line Driver	5 VDC TTL RS422 Line Driver	5...30 VDC Push-pull
Çıkış Sinyalleri	A, /A, B, /B, Z, /Z				
Çektiği Akım	Maksimum 40 mA / Kanal				
Tekrarlanabilirlik	± 1 Pulse				
Sensör-Bant Çalışma Mesafesi	0,1 mm ile 2 mm				
Çalışma Hızı	3 m/s				
Çalışma Sıcaklığı	-25...+85 °C				
Depolama Sıcaklığı	-40...+100 °C				
Elektriksel Bağlantı	D-Sub 9 pin soket, 5 veya 8 x 0,14 mm ² ekranlı kablo				
IP Koruma Sınıfı	IP67				
Gövde Malzemesi	Alüminyum				

ELEKTRİKSEL BAĞLANTI

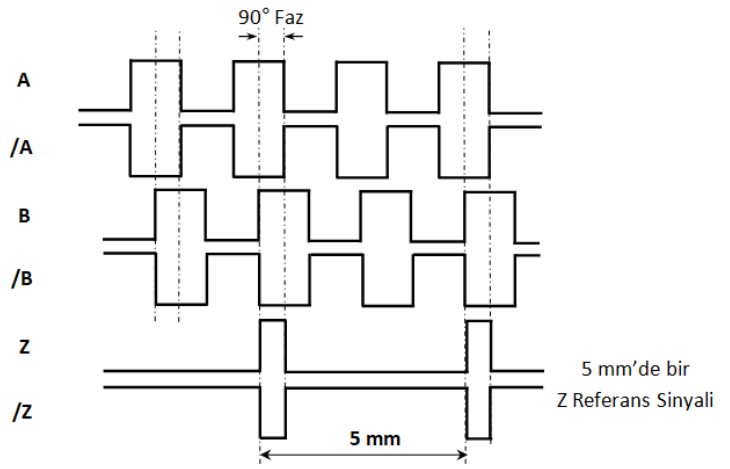
SİNYAL	KABLO RENGİ	D-SUB 9 PİN / SOKET PİN NO
A	Sarı	1
/B	Beyaz	2
+V	Kırmızı	3
0V	Siyah	4
/A	Mavi	5
B	Yeşil	6
/Z	Gri	7
Z	Pembe	8
-	Ekran	9

Yandaki tabloda sensörün çıkış sinyallerinin kablo renkleri verilmiştir. Eğer kontrol devresi uygunsa Line Driver sensörlerde çıkış sinyallerinin değilleri de (/A, /B, /Z) sisteme dahil edilmelidir. Kontrol devresi buna müsait değilse /A, /B, /Z sinyallerinin kabloları ayrı izole edilmiş şekilde sabitlenmelidir. Bu uçlarda da elektrik olduğu unutulmamalıdır.

- B2 Bant -



- B5 Bant -



MLS 130 OKUYUCU SENSÖR İLE BİRLİKTE KULLANILAN MANYETİK BANT VEYA PROFİL SİSTEMLER

MLS 130 + [B Serisi Manyetik Bant](#)



MLS 130 + [PS2 İnce Profil](#)



MLS 130 + [RB Manyetik Ring](#)



SİPARİŞ KODU

Manyetik Bant

B5
B2

Besleme Voltajı ve Çıkış Sinyali

TTL : 5VDC Besleme Gerilimi,
5 VDC TTL RS422 Line Driver Sinyal Çıkışı
PP : 10...30 VDC Besleme Gerilimi,
10...30 VDC Push-Pull Sinyal Çıkışı
HTL : 10...30 VDC Besleme Gerilimi,
5 VDC TTL RS422 Line Driver Sinyal Çıkışı
HPL : 5...30 VDC Besleme Gerilimi,
5...30 VDC Push-Pull Sinyal Çıkışı

Kablo Uzunluğu

3M : 3 Metre
3.5M : 3,5 Metre
4M : 4 Metre
5M : 5 Metre
6M : 6 Metre
7M : 7 Metre
8M : 8 Metre
9M : 9 Metre
10M : 10 Metre
15M : 15 Metre
*Diğer seçenekler için sorunuz.

MLS130 - XX - XX - XXX - X - XX - X

Model

Çözünürlük

01 : 1µm | 05 : 5µm
10 : 10µm | 25 : 25µm
62 : 62,5µm | 80 : 80µm
100 : 100µm

Sinyal Çıkış Tipleri

2 : A, B | 3 : A, B, Z
4 : A, /A, B, /B | 6 : A, /A, B, /B, Z, /Z

Kablo Tipi

C : PUR Kablo
S : Spiralli Kablo

*Standart: B5 bant için 5mm'de bir veya B2 bant için 2 mm'de bir Z Referans Sinyali