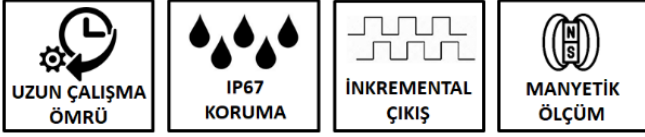


### MLS 120 / 121

“Soketli veya Kablolu / Küçük Yapı”



- Soketli (MLS 120) veya kablolu (MLS 121) model
- Sıyırıcılı veya sıyırıcısız model
- Kolay montaj
- 1 µm 'den 100 µm 'ye kadar çözünürlük
- Yüksek doğruluk ve tekrarlanabilirlik
- Spiralli ve kablolu seçenekler
- Toz, yağ ve neme duyarız
- Sağlam alüminyum gövde
- IP67 koruma sınıfı

MLS 12X serisi okuyucu sensörler manyetik şerit bantla kullanılabilirdiği gibi PS1 profil sistemi ve PS2 profil sistemi ile beraber de kullanılabilir. Manyetik banta değmeden 0,1 – 2 mm mesafede hareket ederek hassas bir şekilde pozisyon bilgilerini okuyup enkoder pulse olarak gönderir. Küçük yapısı ile kullanıcıya maksimum montaj kolaylığı sağlar. Sensör gövdesine entegre edilmiş opsiyonel sıyırıcıları sayesinde üzerinde hareket ettiği manyetik bant ya da profilde oluşabilecek muhtemel toz, pislik, talaş gibi dış etkenlerden ekstra korunmuştur. Soketli (MLS 120) ve kablolu (MLS 121) modelleri bulunmaktadır. Kablo tipi olarak PUR veya spiral kablo tercih edilebilir.

#### Kullanım Alanları:

- Makine Sanayi
- PVC Kesim Makineleri
- Ağaç İşleme Makineleri
- Presler
- Tekstil Makineleri
- Mermer Makineleri
- Transfer Makineleri
- Testereler
- Metal İşleme Makineleri
- Torna
- Freze
- Bohrwerk
- Vargel
- Robotlar

## MLS-120 (Soketli Model)

- PUR kablolu -



- Spiral kablolu -



- Sıyrılcısız -



## MLS-121 (Kablolu Model)

- PUR kablolu -



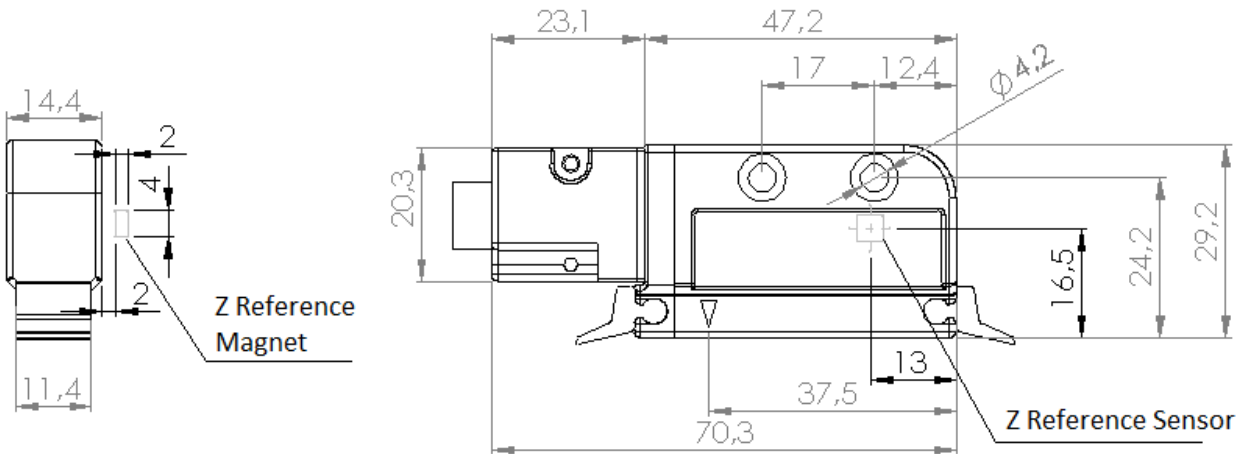
- Spiral kablolu -



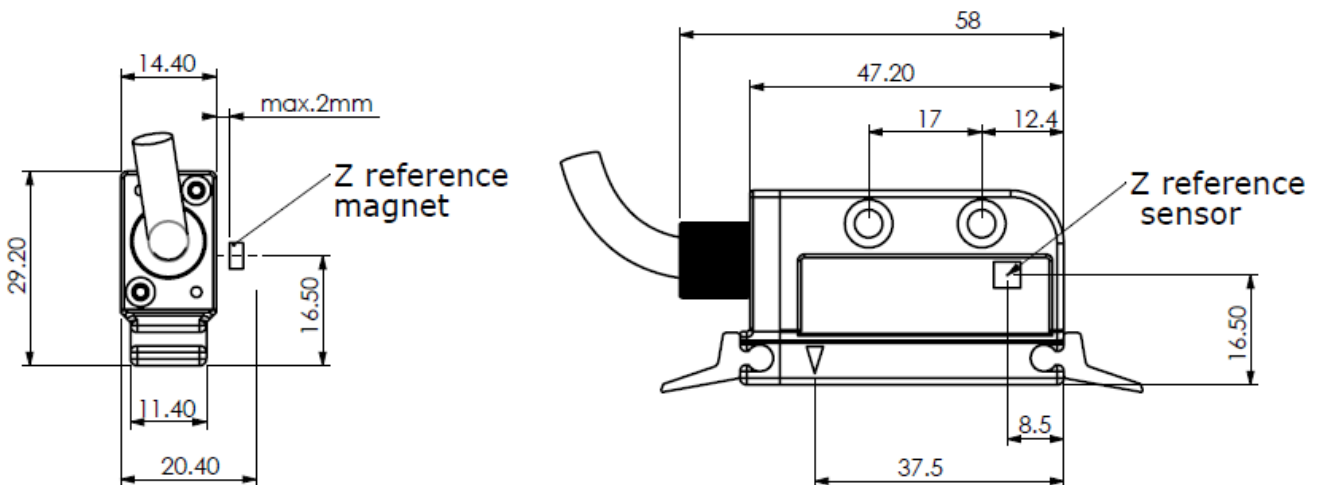
- Sıyrılcısız -



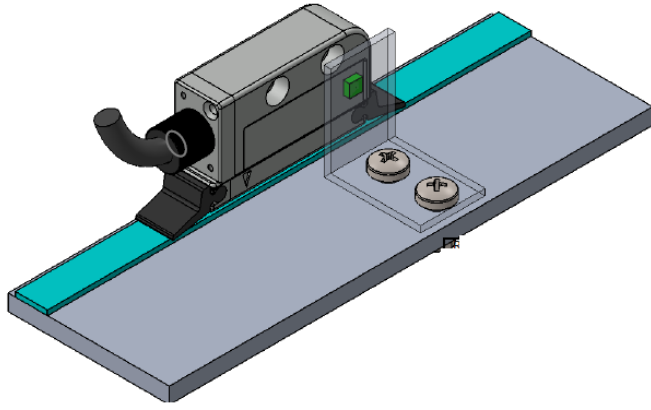
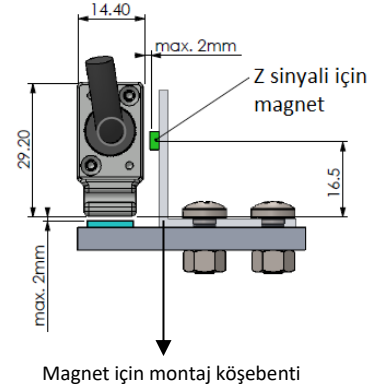
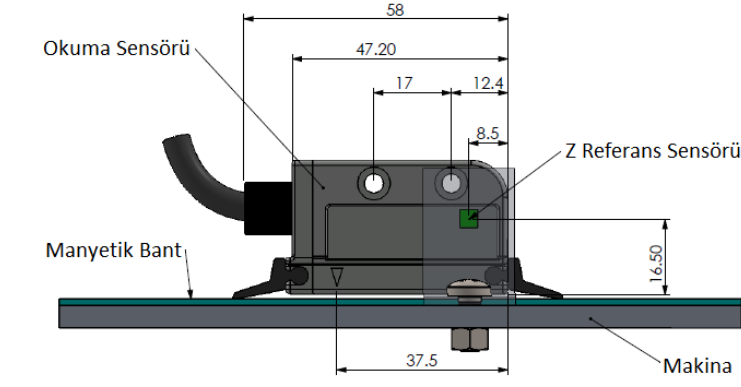
## MLS-120 (soketli)



## MLS-121 (kablolu)



## Harici Z Referans Sinyali



Harici Z referans sinyalinin alınması için; mıknatıs ve Z referans sensörü birbirine paralel olmalıdır.

**UYARI (!)** Sensör ve okuma yapılan manyetik bant her türlü manyetik alandan uzak tutulmalıdır. Bandın bulunduğu profil yakınına komparatör, mıknatıs veya benzer özellikte manyetik etkiye sahip cihazlar yaklaşması bandın çalışma yapısını bozar.

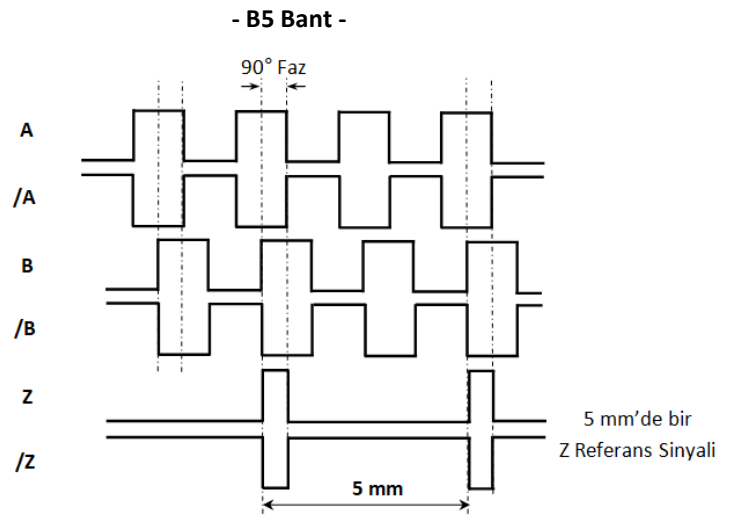
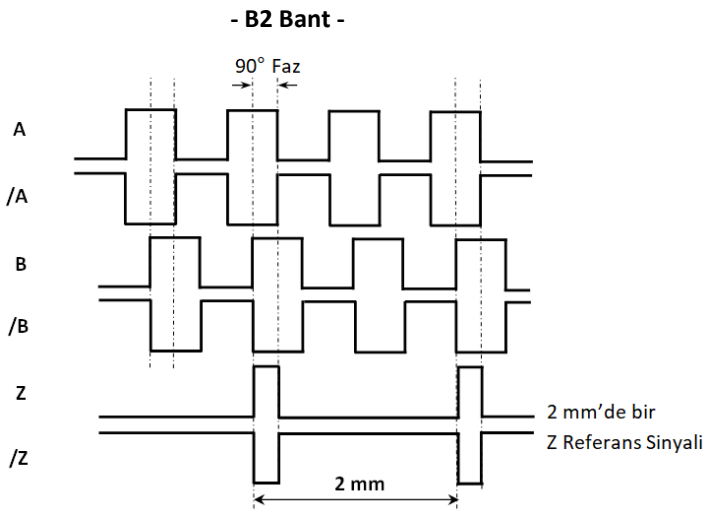
## TEKNİK ÖZELLİKLER

<b>Ölçüm Prensibi</b>	Manyetik, temassız				
<b>Çözünürlük</b>	1µm, 5µm, 10µm, 25µm, 50µm, 62.5µm, 80µm, 100µm (Opsiyonel farklı çözünürlükler)				
<b>Besleme ve Çıkış Tipi</b>		<b>PP</b>	<b>TTL</b>	<b>HTL</b>	<b>HPL</b>
	<b>Besleme</b>	10...30 VDC	5 VDC	10...30 VDC	5...30 VDC
	<b>Çıkış</b>	10...30 VDC Push-pull	5 VDC TTL RS422 Line Driver	5 VDC TTL RS422 Line Driver	5...30 VDC Push-pull
<b>Çıkış Sinyalleri</b>	A, /A, B, /B, Z, /Z				
<b>Çektiği Akım</b>	Maksimum 40 mA / Kanal				
<b>Tekrarlanabilirlik</b>	± 1 Pulse				
<b>Sensör-Bant Çalışma Mesafesi</b>	0,1 mm ile 2 mm				
<b>Çalışma Hızı</b>	3 m/s				
<b>Çalışma Sıcaklığı</b>	-25...+85 °C				
<b>Depolama Sıcaklığı</b>	-40...+100 °C				
<b>Elektriksel Bağlantı</b>	D-Sub 9 pin soket, 5 veya 8 x 0,14 mm <sup>2</sup> ekranlı kablo				
<b>IP Koruma Sınıfı</b>	IP67				
<b>Gövde Malzemesi</b>	Alüminyum				

## ELEKTRİKSEL BAĞLANTI

SİNYAL	KABLO RENGİ	D-SUB 9 PİN / SOKET PİN NO
A	Sarı	1
/B	Beyaz	2
+V	Kırmızı	3
0V	Siyah	4
/A	Mavi	5
B	Yeşil	6
/Z	Gri	7
Z	Pembe	8
-	Ekran	9

Yandaki tabloda sensörün çıkış sinyallerinin kablo renkleri verilmiştir. Eğer kontrol devresi uygunsa Line Driver sensörlerde çıkış sinyallerinin değerleri de (/A, /B, /Z) sisteme dahil edilmelidir. Kontrol devresi buna müsait değilse /A, /B, /Z sinyallerinin kabloları ayrı izole edilmiş şekilde sabitlenmelidir. Bu uçlarda da elektrik olduğu unutulmamalıdır.



## MLS 120 OKUYUCU SENSÖR İLE BİRLİKTE KULLANILAN MANYETİK BANT VEYA PROFİL SİSTEMLER



- [PS1 Profil Sistem](#)
- [PS2 Profil Sistem](#)
- [B Serisi Manyetik Bant](#)
- [RB Serisi Manyetik Ring](#)

# SİPARİŞ KODU

Manyetik Bant		Besleme Voltajı ve Çıkış Sinyali		Kablo Uzunluğu		Z Sinyali								
B5		TTL : 5VDC Besleme Gerilimi, 5 VDC TTL RS422 Line Driver Sinyal Çıkışı		3M : 3 Metre		Kod yok : Standart*								
B2		PP : 10...30 VDC Besleme Gerilimi, 10...30 VDC Push-Pull Sinyal Çıkışı		3.5M : 3,5 Metre		Z : Tek Z sinyali								
		HTL : 10...30 VDC Besleme Gerilimi, 5 VDC TTL RS422 Line Driver Sinyal Çıkışı		4M : 4 Metre										
		HPL : 5...30 VDC Besleme Gerilimi, 5...30 VDC Push-Pull Sinyal Çıkışı		5M : 5 Metre										
				6M : 6 Metre										
				7M : 7 Metre										
				8M : 8 Metre										
				9M : 9 Metre										
				10M : 10 Metre										
				15M : 15 Metre										
				*Diğer seçenekler için sorunuz.										
MLS12X	-	XX	-	XX	-	XXX	-	X	-	XX	-	X	-	X
<b>Model</b>	<sup>C</sup>	<b>Çözünürlük</b>				<b>Sinyal Çıkış Tipleri</b>				<b>Sensör/Kablo Tipi</b>				
MLS 120 :	Soketli	01 :	1μm	05 :	5μm	2 :	A, B	3 :	A, B, Z	C :	Kablo			
MLS 121 :	Kablolu	10 :	10μm	25 :	25μm	4 :	A, /A, B, /B	6 :	A, /A, B, /B, Z, /Z	S :	Spiralli Kablo			
		62 :	62,5μm	80 :	80μm	*Standart: B5 bant için 5mm'de bir veya B2 bant için 2 mm'de bir Z Referans Sinyali				CSL :	Kablo + Sıyrıcı			
		100 :	100μm							SSL :	Spiralli Kablo + Sıyrıcı			