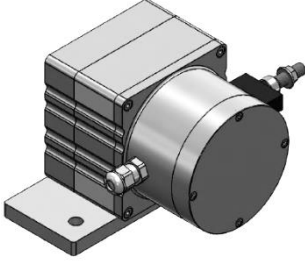


GENEL BİLGİLER



AWP 210 serisi ipli potansiyometreler; bir rotary potansiyometrenin paslanmaz çelik ip ile kontrolünden oluşurlar. Paslanmaz çelik telin çekilmesi ve geri sarılması ile ölçüm yaparlar. 1000 mm'den 5000 mm'ye kadar farklı ölçme boyları mevcuttur. Lineer hareketi potansiyometrik çıkışa çevirirler.

"A" serisi içerisinde bulunan dönüştürücü kart yardımıyla 24VDC besleme ile çalışır ve 4-20 mA analog çıkış verirler.

"V" serisi ise içerisinde bulunan dönüştürücü kart yardımıyla 24VDC besleme ile çalışır ve 0-10 VDC analog çıkış verirler.

Opsiyonel olarak standart dışı farklı ölçme boyları, kablo boyu ya da soket modeli talep edilebilir.

UYARILAR

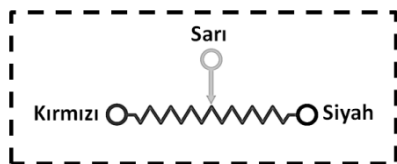
- Ürünün montajı; ürünü satın alan müşteri tarafından bu kılavuzda yer alan bağlantı şemaları, montaj bilgileri vb. bilgiler göz önünde bulundurulularak yapılmalıdır. Bakım ve onarım, mutlaka üretici firmanın yetki verdiği teknisyenler tarafından yapılmalıdır.
- Sensör ile kontrol ünitesi arasındaki mesafe mümkün mertebe kısa olmalıdır. Gerek kalmadıkça uygun konnektör haricinde ek yapılmamalıdır.
- Sensör kablosu büyük güçte enerji kabloları, kontaktör, motor, anahtarlamalı güç kaynağı gibi endüktif ve kapasitif gürültü kaynaklarından uzak tutulmalıdır.
- Sensör kablosunun örgülü (ekranlama) ucu toprak hattına mutlaka bağlanmalıdır.
- Sensörün zarar görmemesi için besleme yönlerine ve gerilime dikkat edilmelidir. Tüm bağlantılar yapılmadan enerji verilmemelidir.
- Nakliye ve depolama; toza, neme, darbeye, düşmeye, suya maruz kalmayacak şekilde orijinal ambalajında ve -25°C / +85°C ortam sıcaklığında olmalıdır.
- Kullanıcının yapabileceği ürün temizliğinde alkol, tiner vb. kimyasal maddeler kullanılmamalıdır. Ürün nemli bir bez ile silinmelidir.
- Ürün, kullanma kılavuzunda belirtilen özelliklerin dışında kullanıldığında zarar görebilir ve kullanılamaz duruma gelebilir.
- Ürünün kullanma kılavuzunda belirtilen özellikler dışında kullanılması, yetkili servisler dışında daha önce açıldığının veya tamir yapıldığının tespit edilmesi durumunda garanti kapsamı dışında kalır.
- Malın ayıplı olduğunun anlaşılması durumunda tüketici, 6502 sayılı Tüketicinin Korunması Hakkında Kanununun 11 inci maddesinde yer alan haklarından birini kullanabilir.
- Tüketici, garantiden doğan haklarının kullanılması ile ilgili olarak çıkabilecek uyuşmazlıklarda Tüketici Hakem Heyetine veya Tüketici Mahkemesine başvurabilir.

ELEKTRİKSEL BAĞLANTI

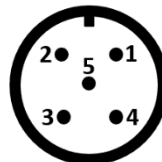
Ürüne voltaj uygulandığında asla elektrik bağlantısı yapılmamalı veya bağlantılar sökülmemelidir, aksi halde bu cihazlarda hasara yol açabilir.

0-10V veya POTANSİYOMETRE Bağlantısı			
SİNYAL	KABLO RENGİ	M12 5 PİN ERKEK SOKET	M16 8 PİN ERKEK SOKET
Toprak	Gümüş	Pin 1	Pin 1
+V	Kırmızı	Pin 2	Pin 2
0V	Siyah	Pin 3	Pin 3
0-10V / Pot	Sarı	Pin 4	Pin 4
-	-	Pin 5	Pin 5
-	-	-	Pin 6
-	-	-	Pin 7
-	-	-	Pin 8

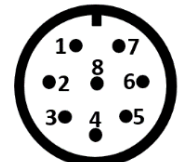
4-20 mA Bağlantısı			
SİNYAL	KABLO RENGİ	M12 5 PİN ERKEK SOKET	M16 8 PİN ERKEK SOKET
Toprak	Gümüş	Pin 1	Pin 1
+V	Kırmızı	Pin 2	Pin 2
-	-	Pin 3	Pin 3
4-20 mA	Sarı	Pin 4	Pin 4
-	-	Pin 5	Pin 5
-	-	-	Pin 6
-	-	-	Pin 7
-	-	-	Pin 8



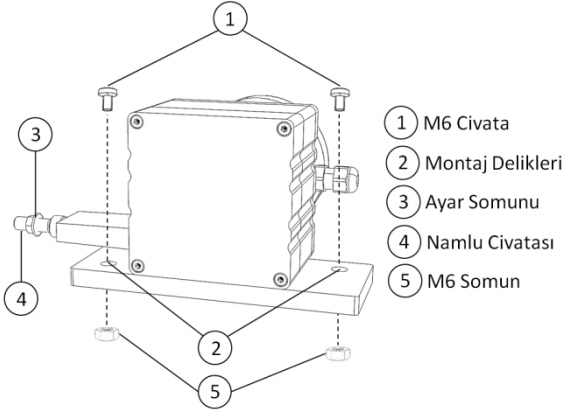
M12 5 Pin Erkek Soket



M16 8 Pin Erkek Soket



MEKANİK MONTAJ

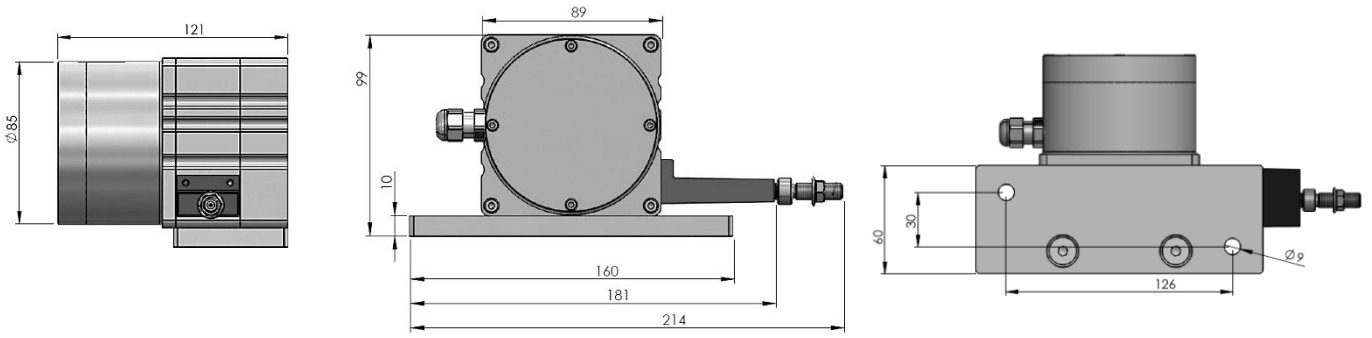


1-Ürün şekilde gösterilen montaj deliklerinden(2) 2 adet M6 civata(1) ve somun(5) yardımıyla sayfa 3'te gösterilen montaj yönlerine uygun olarak, ilgili alana monte edilmelidir.

2-Sensör teli, namlu civatası(4) ile bağlantı yapılacak konuma doğru çekilmelidir.

3-Sensör teli, ayar somunu(3) kullanılarak bağlantı yapılacak cihaza monte edilmelidir.

ÖLÇÜLER



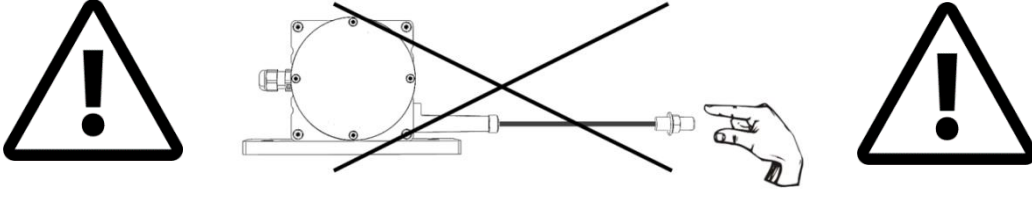
TEKNİK ÖZELLİKLER

*Strok (ölçme) boyu	1000 mm ... 5000 mm arasında farklı ölçme boyları	Gerekli Kuvvet	10 N
Linearite	±%0.5 FS	Çalışma Sıcaklığı	-25°C ... +85°C
*Besleme Gerilimi	'A' ve 'V' modellerinde: 24 VDC Potansiyometrik çıkışlı modelde: 42V max.	Bağıl Nem	%95
*Sinyal Çıkışı Tipi	Potansiyometrik 0-10 VDC 4-20 mA	Malzeme	Gövde: Alüminyum/Çelik/plastik Ölçüm teli: Paslanmaz çelik
Ölçme Tipi	Potansiyometrik	*Bağlantı Kablosu boyu	3m (standart), 5m, 10m
*Direnç	5 KΩ (standart), 10 KΩ	IP Koruma Sınıfı	IP53
Maksimum Hız	2 m/s	Ağırlık	≈1900 gr

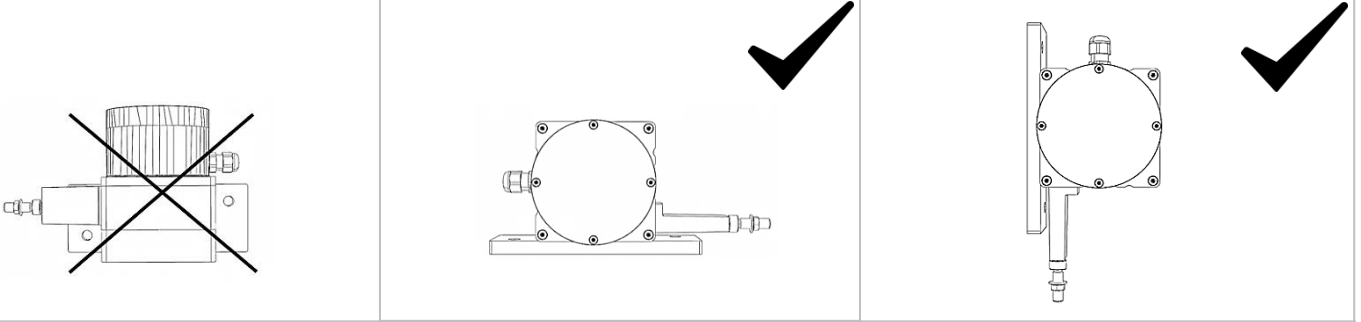
Not: (*) ile belirtilen teknik özellikler seçilen modele göre değişiklik göstermektedir. Ürün seçimi için detaylı kod tablosu aşağıda gösterilmektedir.

MONTAJ VE KULLANIM UYARILARI

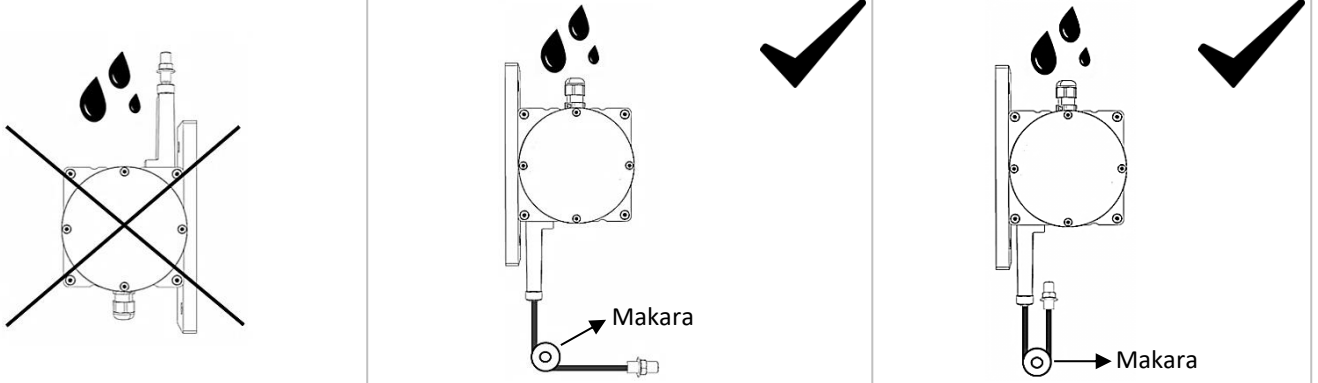
1. İpi çektikten sonra asla serbest bırakmayınız. Aksi takdirde yay zarar görür.



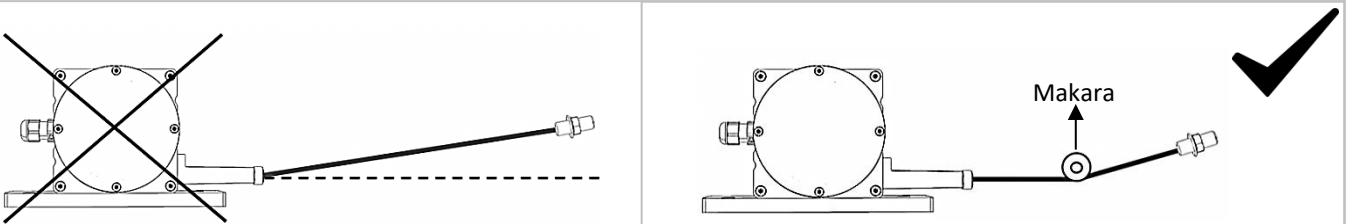
2. Sensörü aşağıda gösterilen montaj yönlerine uygun bir şekilde monte ediniz.



3. Ortam şartlarından kaynaklanan su ve benzeri sıvı (yağmur gibi) gelme olasılığı varsa, ip çıkışını yukarı doğru vermeyiniz. Bu şekilde montaj yapmanız gereken durumlar varsa makara kullanınız.



4. İpi açılı şekilde çekmeyiniz. Bu şekilde montaj yapmanız gereken bir durum söz konusu olduğunda makara kullanınız.



Önemli Not(!): Bu uyarılara uyulmadığında ortaya çıkabilecek ürün arızaları garanti kapsamı dışındadır.

KUTU İÇERİĞİ

Ürün	Açıklama
AWP 210	İpli Potansiyometre
Kullanma Kılavuzu	1 adet

ÜRÜN KODU TABLOSU

Model

AWP 210

AWP 210

Direnç⁽²⁾

5K: 5 KΩ (standart)

10K: 10 KΩ

XX

Çıkış Sinyali

Kod Yok : Potansiyometrik

V : 0-10 VDC

A : 4-20 mA

XX

Strok Boyu⁽¹⁾

1000-5000 mm arasında
farklı ölçme boyları

Elektriksel Bağlantı⁽³⁾

3M : 3 m

5M : 5 m

10M : 10 m

S13 : M12 5 pin erkek soket

S16 : M16 8 pin erkek soket

- (1) Diğer (özel üretim) strok boyları için lütfen iletişime geçiniz.
- (2) Diğer direnç seçenekleri için lütfen iletişime geçiniz.
- (3) Diğer kablo boyu ve soket modeli talepleriniz için lütfen iletişime geçiniz.

Örnek Kod 1: AWP-210-2000-5K-S13-A

Açıklama: AWP 210 serisi, 2000 mm strok, 5K direnç, 1 adet M12 5 pin erkek soket, akım çıkışlı



Üretici firmanın ünvan, adres, telefon numarası ve diğer iletişim bilgileri

Üretici Firma: ATEK ELEKTRONİK SENSÖR TEKNOLOJİLERİ SANAYİ VE TİCARET A.Ş.

Adres: Gebze OSB, 800. Sokak, No:814 Gebze/KOCAELİ/TÜRKİYE

TEL: +90 262 673 76 00 **FAX:** +90 262 673 76 08

Web: www.ateksensor.com **E-mail:** info@ateksensor.com

Yetkili servis istasyonları ile yedek parça malzemelerinin temin edilebileceği yerlerin ünvan, adres, telefon numarası ve diğer iletişim bilgileri

Yetkili Servis: ATEK ELEKTRONİK SENSÖR TEKNOLOJİLERİ SANAYİ VE TİCARET A.Ş.

Adres: Gebze OSB, 800. Sokak, No:814 Gebze/KOCAELİ/TÜRKİYE

TEL: +90 262 673 76 00 **FAX:** +90 262 673 76 08

Web: www.ateksensor.com **E-mail:** info@ateksensor.com



Ambalajların Kaldırılması: Ambalaj malzemeleri geri dönüşümlü malzemelerden oluşmaktadır. Geri dönüşümünü sağlamak için, yetkili toplama noktalarına teslim ediniz.

Eski Cihazların Kaldırılması: Bu cihaz, AEEE Yönetmeliğine uygundur ve geri dönüşümlü malzemelerden oluşmaktadır. Çevre ve insan sağlığı açısından olumsuz bir etki oluşturmaması için çöpe atmayınız. Bu cihazın geri dönüşümünü sağlamak için, yetkili toplama noktalarına teslim ediniz. Ayrıntılı bilgiye yetkili birimlerden ulaşabilirsiniz.