

# EP20 EP25



## PROGRAMMABLE HOLLOW SHAFT POSITION INDICATOR, BATTERY POWERED PROGRAMMIERBARE POSITIONSANZEIGE MIT HOHLWELLE, BATTERIESPANNUNG

The EP- electronic indicator, which is supplied with an internal battery and includes in the same case the position sensor and the display unit, measures linear or angular movements, applicable to many types of industrial machinery (packaging, woodworking, aluminium, coil etc).

### Main features:

- Simple assembly through the hollow shaft
- Powered by long battery life, easy replacement from the front (without loss of quote and parameters)
- The display has 6 digits besides a sign (range -999999 to 999999,) and has 10 mm-high-digits for an excellent readability also from a distance.
- Shockproof, self-extinguishing plastic container.

### Main functions:

- Directly programmable by the three front keys
- On the display all activated functions are shown by a symbol.
- Setting of the value shown on the display for every turn of the hollow shaft; measurement direction, number of decimals.
- Parameters of reset/preset; absolute/relative reference; mm/inches conversion and display in degrees. 3 distinct origins for the correction of by using different tools and the offset function for the compensation of tool wear.
- ▶ **Available accessories:** flange block shaft **FL-B** in aluminum; movement knob **PM**; reduction bushes for hollow shaft; handle **V.M.**; handwheel **V.R.** (see from p. 14).

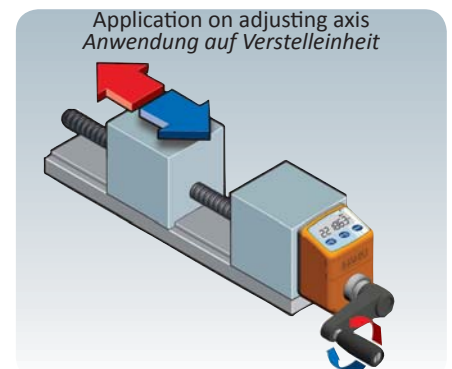
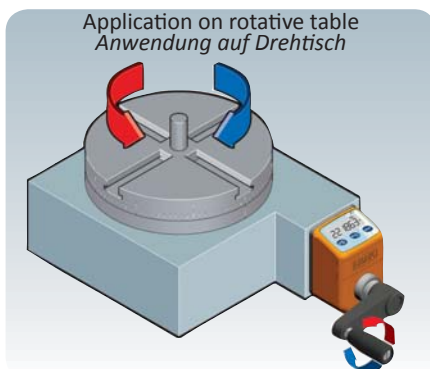
Die Elektronische Positionsanzeige EP- Positionsgeber und Anzeigedisplay integriert in einem Gehäuse, ist eine praktische Einrichthilfe zur Messung und Einstellung von Weg- und Winkelverstellungen im Maschinenbau.

### Hauptmerkmale:

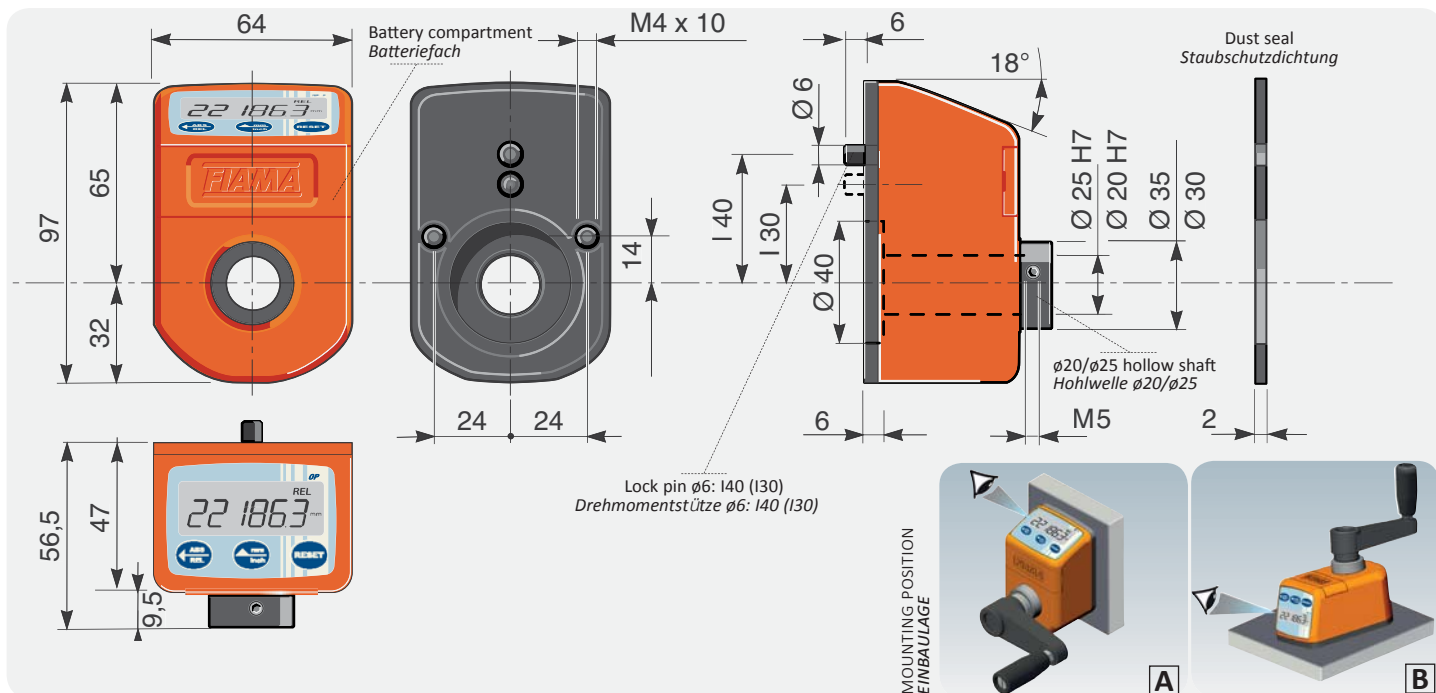
- Die kompakte Bauform und einfache Montage direkt auf die Verstellwelle ermöglicht zahlreiche Anwendungsmöglichkeiten.
- Das Display hat 6 Ziffern mit Vorzeichen und Ablesbereich von -999999 bis 999999. 10mm Ziffernhöhe bieten eine sehr gute Ablesbarkeit, auch bei größeren Entfernungen.
- Die Elektronik ist in ein elegantes und stabiles Kunststoffgehäuse eingebaut. Die Antriebswelle in brüniertem Stahl ist kugelgelagert.

### Hauptfunktionen:

- Über 3 Funktionstasten ist es möglich, ohne externe Hilfsmittel, sämtliche Geräteparameter einfach und verständlich zu programmieren: Einstellung des Wertes für jede Umdrehung der Hohlwelle; Messrichtung, Anzahl der Dezimalstellen.
- Einstellbare Parameter: Reset/Preset; Ist- und Sollwert; Inch/mm Anzeige; Winkelanzeige.
- Alle aktivierten Funktionen sind auf dem Display mit Symbolen angezeigt.
- ▶ **Lieferbares Zubehör:** Flanschblockwelle **FL-B**; Reduzierungsbüchsen für Hohlwelle; Drehknopf **PM**; Kurbelgriff **V.M.**; Handrad **V.R.** (siehe von S. 14).



Power supply - Spannung	2 batteries - Batterie 1,5 V
Max. revolution speed - Max Drehzahl	1000 rpm
Resolution - Auflösung	4000 impulses/revolution - Impulse/Umdrehung
Max speed - Max Geschwindigkeit	1.5 m/s
Measure range - Anzeigebereich	-999999; 999999
Battery life - Batterielebensdauer	4 years of continuous use - 4 Jahre in Dauerbetrieb
Available functions - Lieferbare Funktionen	Reset/preset, absolute/incremental, mm/inch/degrees, 3 origin points Reset/preset, absolute/inkremental, mm/Inch/Grad, 3 Masskorrektur-Punkte
Display - Anzeige	LCD height 10 - LCD Ziffernhöhe 10
Hollow shaft diameter - Hohwellendurchmesser	EP20: 20 mm H7 - EP25: 25 mm H7
Weight - Gewicht	320 gr
Keyboard - Tastatur	3 buttons for programming and function - 3 Funktionstasten
Protection degree - Schutzart	IP54
Working temperature - Betriebstemperatur	0-50°C
Relative humidity - Relative Feuchtigkeit	35-85%
EMC	2014/30/UE



PART NR. CONFIGURATION - BESTELLMUSTER



TYPE - AUSFÜHRUNG

EP20 = hollow shaft diameter - Hohwellendurchmesser 20 mm H7  
 EP25 = hollow shaft diameter - Hohwellendurchmesser 25 mm H7

ASSEMBLING POSITION - EINBAULAGE

A = horizontal drive shaft - für waagerechte Antriebswelle  
 B = vertical drive shaft - für senkrechte Antriebswelle

BOX COLOUR - GEHÄUSEFARBE

G = black - Schwarz  
 R = orange - Orange

FIXING FLANGE WITH HANDLE - KLEMMFLANSCH MIT GRIFF (optional - auf Wunsch lieferbar)

FL-B F20 - FL-B F25 (see - siehe p. 14)

REDUCING BUSH - REDUZIERUNGSBÜCHSE (for hollow shaft - für Hohlwelle) (optional - auf Wunsch lieferbar)

D = diameter - Durchmesser Ø 10 - 12 - 14 - 15 - 16 - 17 - 18 (see - siehe p. 14)

MOVEMENT KNOB - DREHKNOPF (optional - auf Wunsch lieferbar)

PM - V.M. - V.R. (see - siehe p. 14)