



GENEL ÖZELLİKLER

- R1: 70° / R2: 70° elektriksel açı
- 325° limitli mekanik açı
- 6 veya 6.34 mm şaft çapı (opsiyonel diğer)
- 50.8 mm gövde çapı
- Potansiyometrik çıkış
- $\pm 1\%$ linearite
- 10 milyon tur ömür
- IP54 koruma sınıfı

UYGULAMA ALANLARI

- Tekstil makinaları
- Otomatik kapı kontrol sistemleri
- Otomotiv
- Her türlü kontrol ve ölçüm uygulamaları

TEKNİK ÖZELLİKLER

Elektriksel Özellikler

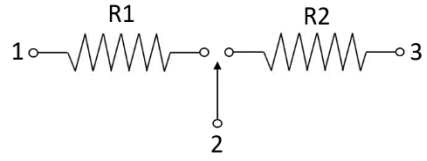
| | |
|----------------------------|--|
| Elektriksel Açı | R1: 70° / R2: 70° |
| Bağımsız Linearite | $\pm 1\%$ |
| Tekrarlanabilirlik | 0.1° max. |
| Çıkış Tipi | Rezistif |
| Besleme Gerilimi | 42V max. |
| Direnç Değerleri (R1/R2) | 5K (R1=2.5K, R2=2.5K) veya 10K (R1=5K, R2=5K) |
| Direnç Toleransı | $\pm 20\%$ |
| Direnç Element | Kondüktif Plastik |
| Çözünürlük | Sonsuz |
| Önerilen Kontakt Akımı | 100 μ A max. |
| Minimum Ömür (elektriksel) | 10 milyon tur |
| Elektriksel Bağlantı | 3x0,102 mm ² soft PVC kablo (standart 1 m, opsiyonel diğer) |

Mekanik Özellikler

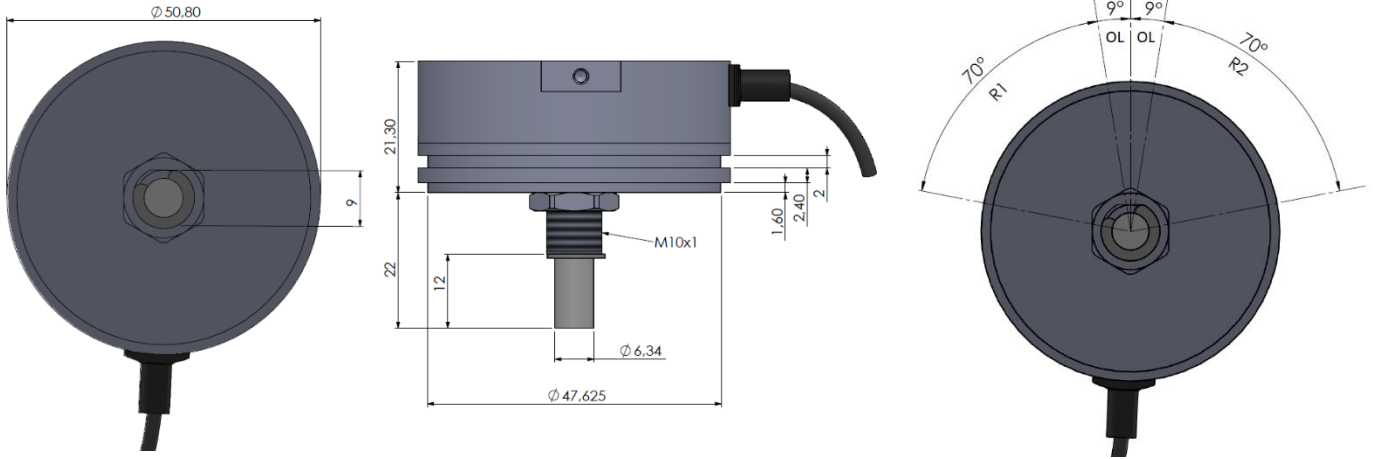
| | |
|-----------------------|-----------------------------------|
| Ölçüler | Mekanik ölçüler tablosuna bakınız |
| Boyut | Servo size 20 |
| Mekanik Açı | 325°, mekanik limitli |
| Tork | 0.5 Ncm max. |
| Maksimum Çalışma Hızı | 1000 RPM |
| Çalışma Sıcaklığı | -25°C ... +75°C |
| Depolama Sıcaklığı | -25°C ... +105°C |
| Gövde Malzemesi | Alüminyum |
| Şaft Malzemesi | Paslanmaz Çelik |
| Koruma Sınıfı | IP54 |
| Ağırlık | ~80 gr |

ELEKTRİKSEL BAĞLANTI

| POTANSİYOMETRE BAĞLANTISI | |
|---------------------------|-------------|
| SİNYAL | KABLO RENGİ |
| R1 | Siyah (1) |
| Çıkış Sinyali | Sarı (2) |
| R2 | Kırmızı (3) |



MEKANİK ÖLÇÜLER (mm)



SİPARİŞ KODU

| Model | | Direnç Değeri | | Mil Çapı | | |
|--------------|---|--|---|----------|---|-----|
| RDP | - | XXX | - | XX | - | XXX |
| Gövde Çapı | | Kablo Boyu | | | | |
| 050: 50.8 mm | | 1M: 1 metre (standart) *Opsiyonel diğer | | | | |

Direnç Değeri
5K: 5K (R1=2.5K, R2=2.5K)
10K: 10K (R1=5K, R2=5K)

Mil Çapı
6 : 6mm
6.34: 6.34mm
*Opsiyonel diğer

Atek Elektronik Sensör Teknolojileri Sanayi ve Ticaret A.Ş.

Gebze OSB, 800. Sokak, No:814 Gebze/KOCAELİ/TURKEY

Tel: +90 262 673 76 00

Fax: +90 262 673 76 08

www.ateksensor.com

info@ateksensor.com