



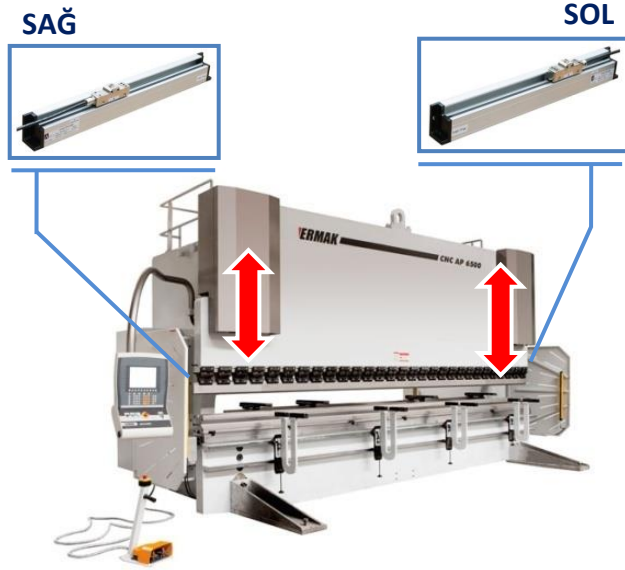
- Kendinden yataklı entegre edilmiş bilye sistemi
- Manyetik ölçüm
- Temassız/sürtünmesiz sistem
- Titreşim ve şoklara karşı yüksek tolerans
- Geniş montaj toleransları ile kolay montaj
- 4 metreye kadar ölçüm
- Toz, yağ ve neme karşı dayanıklı
- Sağlam alüminyum gövde
- Mükemmel kararlılık
- IP67 koruma sınıfı
- Delem, Cybelec, ESA ve STEP cihazlarla uyumlu

Atek Sensör arge mühendisleri tarafından tasarımı ve üretimi yapılan, tamamıyla yerli MLC 410 serisi manyetik lineer enkoderler; temassız olarak ölçüm yapar ve inkremental enkoder pulse olarak çıkış sinyali verir.

MLC 410 serisi cetveller titreşimlere karşı 4 adet rulmanlı tekerlekle yataklanmış, özellikle abkant presler için özel olarak dizayn edilmiştir. Mükemmel yataklaması sayesinde vibrasyondan dolayı ölçümde meydana gelebilecek hataların engellenmesi sağlanmıştır.

Abkant preslerde senkronizasyonu sağlamak için sağ ve sol hidrolik silindirlerin kontrolü için kullanılır.

Abkant pres dışında vibrasyon olan uygulamalar için de rahatlıkla kullanılabilir.



### Teknik Özellikler

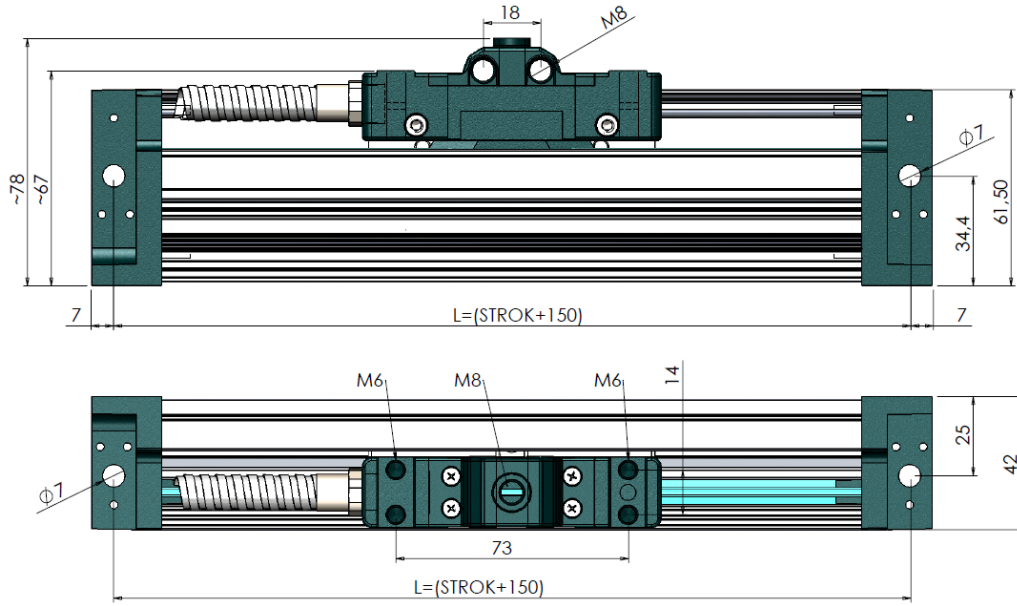
<b>Çözünürlük</b>	5µm, 10µm, 25µm, 50 µm, 62.5µm, 100µm (Ya da Opsiyonel)
<b>Ölçüm Prensibi</b>	Manyetik
<b>Çıkış Tipi</b>	Push-Pull veya TTL RS422 Line Driver
<b>Çıkış Sinyalleri</b>	A, /A, B, /B, Z, /Z
<b>Çektiği Akım</b>	40 mA /Kanal maks.
<b>Çıkış Akımı</b>	40 mA /Kanal maks.
<b>Besleme Gerilimi</b>	PPL: 10..30 VDC veya TTL: 5 VDC
<b>Dış Gövde Yapısı</b>	Sensor: Nikel Kaplı Alüminyum Profil: Elokssallı Alüminyum
<b>Elektriksel Bağlantı</b>	D-Sub 9 pin soket, 5 veya 8 x 0,14 mm <sup>2</sup> ekranlı kablo
<b>Manyetik Bant</b>	B5
<b>Çalışma Hızı</b>	3 m/s
<b>Tekrarlanabilirlik</b>	± 1 Pulse
<b>Çalışma Sıcaklığı</b>	-25 ile +85°
<b>Koruma Sınıfı</b>	IP67
<b>Uyumlu Olduğu Sistemler</b>	ESA, DELEM, CYBELEC

### Standart Strok Boyları (L) (mm)

100	120	150	170	200	220	250	270	300	320
350	370	400	420	450	470	500	520	550	570
600	650	700	750	800	850	900	950	1000	1100
1200	1300	1400	1500	1600	1700	1800	2000	3000	4000

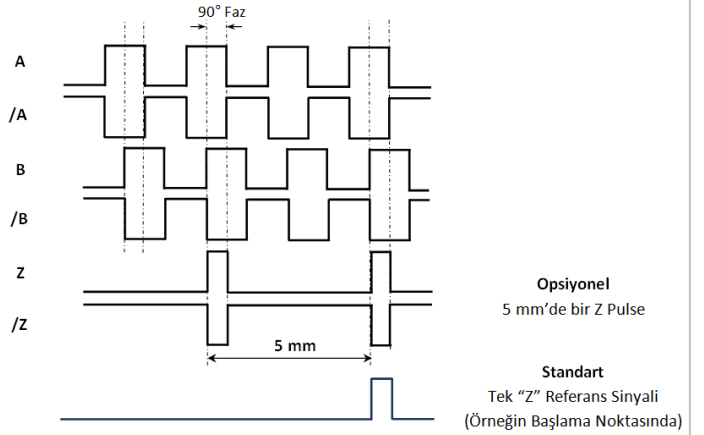
Diğer Strok Boyları İçin İletişime Geçiniz.

## Mekanik Ölçüler



## Elektriksel Bağlantı

SİNYAL	KABLO RENGİ	D-SUB 9 PİN / SOKET PİN NO
A	Sarı	1
/B	Beyaz	2
+V	Kırmızı	3
0V	Siyah	4
/A	Mavi	5
B	Yeşil	6
/Z	Gri	7
Z	Pembe	8
-	Ekran	9



## Sipariş Detayı

### Manyetik Bant

B5

### Besleme Voltajı ve Çıkış Sinyali

TTL : 5VDC Besleme Gerilimi,  
5 VDC TTL RS422 Line Driver Sinyal Çıkışı  
PP : 10...30 VDC Besleme Gerilimi,  
10...30 VDC Push-Pull Sinyal Çıkışı  
HTL : 10...30 VDC Besleme Gerilimi,  
5 VDC TTL RS422 Line Driver Sinyal Çıkışı  
HPL : 5...30 VDC Besleme Gerilimi,  
5...30 VDC Push-Pull Sinyal Çıkışı

### Kablo Uzunluğu

3M : 3 Metre  
3.5M : 3,5 Metre  
4M : 4 Metre  
5M : 5 Metre  
6M : 6 Metre  
7M : 7 Metre  
8M : 8 Metre  
9M : 9 Metre  
10M : 10 Metre  
15M : 15 Metre  
\*Diğer seçenekler için sorunuz.

### Ölçüm Mesafesi

Standart strok boyları tablosuna bakınız, diğer strok boyları için iletişime geçiniz.

MLC410 - X X - X X - X X X - X - X X X X mm - X

### Model

### Çözünürlük

05 : 5µm | 10 : 10µm  
25 : 25µm | 50 : 50µm  
62 : 62,5µm | 100 : 100µm

### Sinyal Çıkış Tipleri

2 : A, B  
3 : A, B, Z  
4 : A, /A, B, /B  
6 : A, /A, B, /B, Z, /Z

Standart, tek Z referans sinyali  
Opsiyonel, 5mm'de bir Z Sinyali

### Sensör/Kablo Tipi

C : PUR Kablolu  
S : Spiralli

### SAĞ/SOL

L : Sol  
R : Sağ

## Atek Elektronik Sensör Teknolojileri Sanayi ve Ticaret A.Ş.

Gebze OSB, 800. Sokak, No:814 Gebze/KOCAELİ/TURKEY

Tel: +90 262 673 76 00

Fax: +90 262 673 76 08

[www.ateksensor.com](http://www.ateksensor.com)

[info@ateksensor.com](mailto:info@ateksensor.com)