



- Yüksek doğruluk ve tekrarlanabilirlik
- Manyetik ölçüm
- Temassız/sürtünmesiz sistem
- İnce profil yapısı
- Titreşim ve şoklara karşı yüksek tolerans
- Toz, yağ ve neme karşı dayanıklı
- Bakım gerektirmez
- Sağlam alüminyum gövde
- IP67 koruma sınıfı
- Kolay Montaj

Atek Sensör arge mühendisleri tarafından tasarımı ve üretimi yapılan, tamamıyla yerli MLC 320 manyetik lineer enkoderler; temassız olarak ölçüm yapar ve inkremental enkoder pulse olarak çıkış sinyali verir.

İnce gövdesi ve kompakt olarak tasarlanmış yapısı sayesinde dış etkenlerden etkilenmezler. MLC 320 sensör, alüminyum profil boyunca yataklanmıştır. Contalı koruma sistemine sahip olması ile toz, pislik ve talaştan ekstra korunma sağlanmıştır. Talaşlı üretim yapılan ortamlar için en ideal çözümdür. 20.000 mm ölçme uzunluğuna kadar üretilebilmektedir.



Kullanım Alanları:

- Makine Sanayi
- PVC Kesim Makineleri
- Ağaç İşleme Makineleri
- Presler
- Tekstil Makineleri
- Mermer Makineleri
- Transfer Makineleri
- Testereleler
- Metal İşleme Makineleri
- Torna
- Freze
- Bohrwerk
- Vargel
- Robotlar

Teknik Özellikler

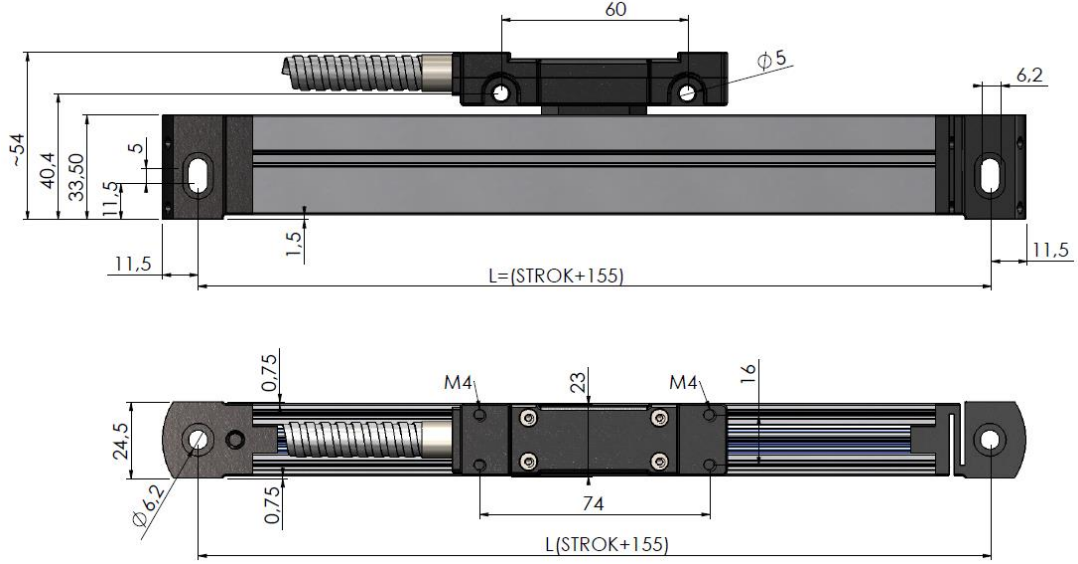
Özellik	Değer
Çözünürlük	1µm, 5µm, 10µm, 25µm, 50 µm, 62.5µm, 80µm (Opsiyonel farklı çözünürlükler gerçekleştirilebilir)
Ölçüm Prensipleri	Manyetik
Çıkış Tipi	Push-Pull veya TTL RS422 Line Driver
Çıkış Sinyalleri	A, /A, B, /B, Z, /Z
Çektiği Akım	Maksimum 40 mA / Kanal
Besleme Gerilimi	PPL: 10..30 VDC veya TTL: 5 VDC
Dış Gövde Yapısı	Sensor: Nikel Kaplı Alüminyum Profil: Eloksallı Alüminyum
Elektriksel Bağlantı	D-Sub 9 Pin soket, 5 veya 8 x 0,14 mm ² ekranlı kablo
Bant Okuma Mesafesi	0,1 mm ile 2 mm
Doğruluk	± 40 µm/m ya da ± 20 µm/m
Çalışma Hızı	3 m/s
Tekrarlanabilirlik	± 1 Pulse
Çalışma Ortam Sıcaklığı	-25°C ... +85°C
Koruma Sınıfı	IP67

Standart Strok Boyları (mm)

100	120	150	170	200	220	250	270	300	320
350	370	400	420	450	470	500	520	550	570
600	650	700	750	800	850	900	950	1000	

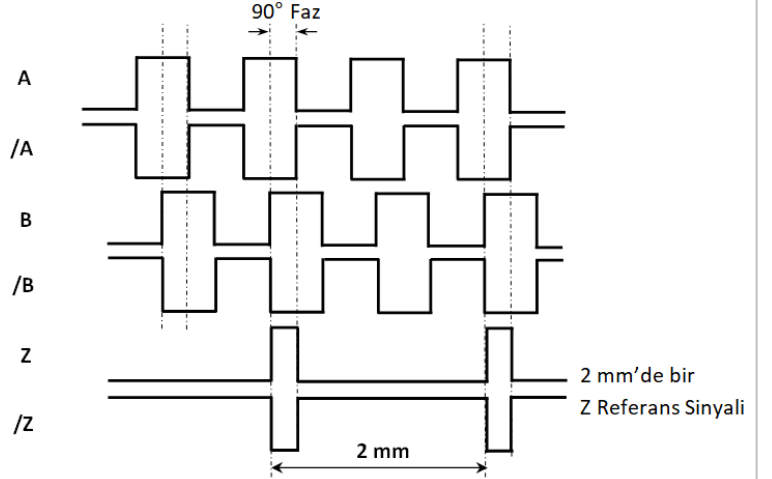
*Diğer Strok Boyları İçin İletişime Geçiniz.

Mekanik Ölçüler



Elektriksel Bağlantı

SİNYAL	KABLO RENGİ	D-SUB 9 PİN / SOKET PİN NO
A	Sarı	1
/B	Beyaz	2
+V	Kırmızı	3
0V	Siyah	4
/A	Mavi	5
B	Yeşil	6
/Z	Gri	7
Z	Pembe	8
-	Ekran	9



Sipariş Detayı

Manyetik Bant

B2

Besleme Voltajı ve Çıkış Sinyali

TTL : 5VDC Besleme Gerilimi,
5 VDC TTL RS422 Line Driver Sinyal Çıkışı
PP : 10...30 VDC Besleme Gerilimi,
10...30 VDC Push-Pull Sinyal Çıkışı
HTL : 10...30 VDC Besleme Gerilimi,
5 VDC TTL RS422 Line Driver Sinyal Çıkışı
HPL : 5...30 VDC Besleme Gerilimi,
5...30 VDC Push-Pull Sinyal Çıkışı

Kablo Uzunluğu

3M : 3 Metre
3.5M : 3,5 Metre
4M : 4 Metre
5M : 5 Metre
6M : 6 Metre
7M : 7 Metre
8M : 8 Metre
9M : 9 Metre
10M: 10 Metre
15M: 15 Metre
*Diğer seçenekler için sorunuz.

MLC320

Model

XX

Çözünürlük

01 : 1µm | 05 : 5µm
10 : 10µm | 25 : 25µm
50 : 50µm | 62,5 : 62,5µm
80 : 80µm

XXX

Sinyal Çıkış Tipleri

2 : A, B
3 : A, B, Z
4 : A, /A, B, /B
6 : A, /A, B, /B, Z, /Z
Standart, 2 mm'de bir Z Sinyali

X

Kablo Tipi

C : PUR Kablo
S : Spiralli

XXX mm

Ölçüm Mesafesi

Standart stroke boyları tablosuna bakınız, diğer stroke boyları için iletişime geçiniz.