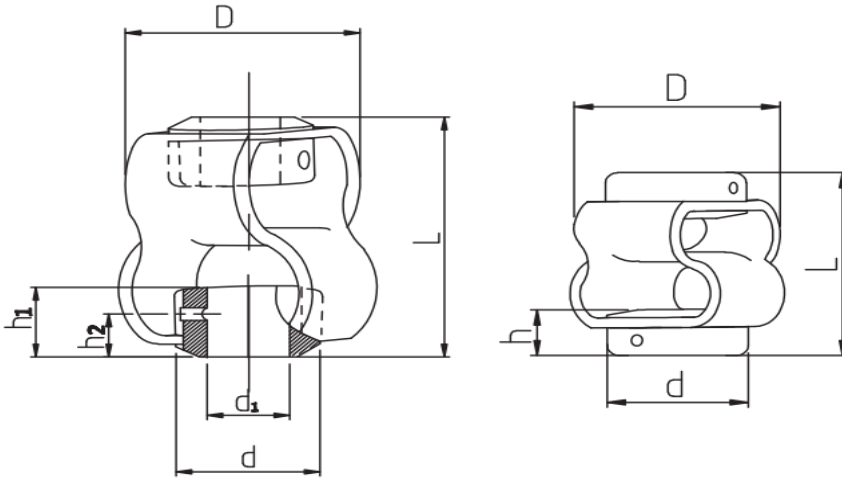


- Geri tepme yapmayan, esnek ve dayanıklı tasarım
- Bakım, yağlama vb. gerektirmez, çok uzun ömürlü
- Tamamen hatasız hareket ve güç aktarımı
- Birbirlerinden ara bağlantı parçası poliüretan ile ayrılan iki uç arasında, %100 elektriksel ve titreşim izolasyonu
- Yüksek torklara dayanıklı poliüretan malzeme
- Bütün parçalar ortak merkezlenmiş ve kaçıklıklara karşı koruma amaçlı öngerilim uygulanmıştır
- Çelik gövde, özel saflıkta poliüretan malzemedan ara element esnek poliüretan bağlantı malzemesinin özel yapısı eksensel kaçıklıkları minimuma indirir
- 6, 8 veya 10 mm farklı delik çapı seçenekleri
- Set vidalı sistem

### MEKANİK ÖLÇÜLER



### Uygulamalar

- Şaftlı Enkoderler
- Step Motorlar
- Tako Jeneratörler

Dış Çap D mm	Merkez Çapı d mm	Merkez Uzunluğu h mm	Uzunluk L mm	Delik Boyutu mm		Max. Hiza Kaçıklığı			Max. Tork (Nm)	Max. RPM	Burulmazlık Nm/rad
				Min. d1	Max. d2	Radyal mm	Açısal	Eksen mm			
30	19	11	36 & 40	6	12	3.2	10	2.0	1.5	3000	10

### SİPARİŞ KODU

Model				1. ve 2. Delik Çapı		
EC	-	XX	-	XX-XX	-	XX
				Gövde Çapı (D)		
				30 mm		
				Gövde Uzunluğu (L)		
				36 mm		
				40 mm		

Atek Elektronik Sensör Teknolojileri Sanayi ve Ticaret A.Ş.



Gebze OSB, 800. Sokak, No:814 Gebze/KOCAELİ/TURKEY



Tel: +90 262 673 76 00



Fax: +90 262 673 76 08



www.ateksensor.com



info@ateksensor.com