

### AWE 508

“Sağlam, Dayanıklı, Paslanmaz Çelik İpli”



- 0...4000 mm ile 0...8000 mm arasında farklı strok (ölçme) boyları
- İnkremental çıkış
- Paslanmaz çelik ölçüm teli
- IP54 koruma sınıfı (Opsiyonel IP67)
- Kompakt tasarım
- Kolay montaj
- 2 m/s maksimum hız
- Şok / Vibrasyona dirençli yapı
- Alüminyum gövde

AWE 508 serisi ipli enkoderler, lineer hareketi inkremental dijital pulse'lere çevirirler. 8000 mm'ye kadar farklı strok (ölçme) boyları mevcuttur. Opsiyonel olarak standart dışı farklı ölçme boyları, çözünürlük, kablo boyu ya da soket modeli talep edilebilir.

Paslanmaz çelik telin çekilmesi ve geri sarılması ile ölçüm yaparlar. Kullanımı pratiktir ve kullanım alanı oldukça geniştir. Bir sayıcıya veya pozisyon kontrol cihazına bağlanması ile tahta işleme, mermer makineleri, cam işleme makineleri ve diğer makinelerde pozisyon kontrolü için yüksek çözünürlüklerde harika bir sistem haline gelir.

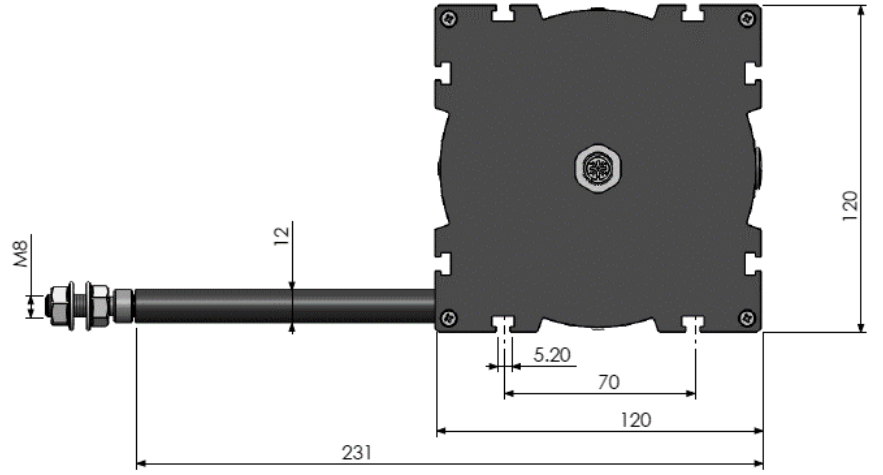
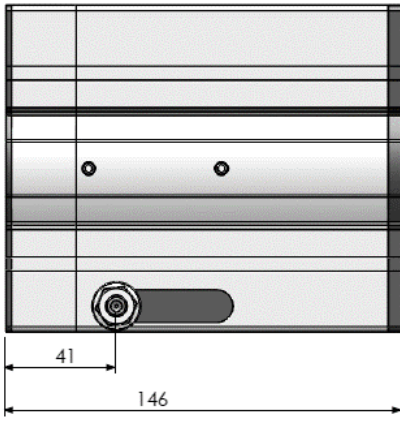
## MEKANİK VERİLER

### Mekanik ve Çevresel Veriler

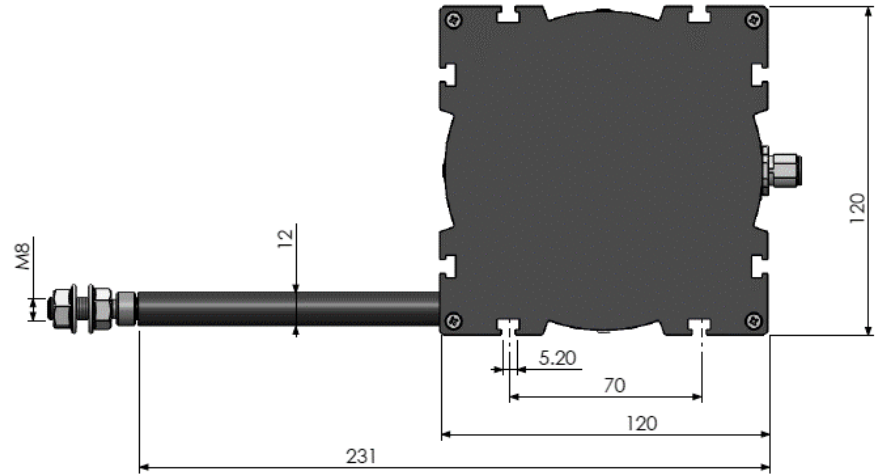
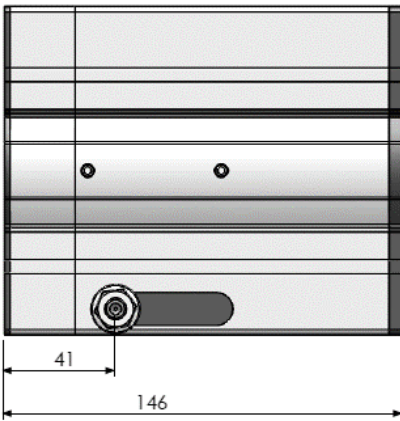
<b>Strok (ölçme) Boyu</b>	0...4000 mm ile 0...8000 mm arasında farklı strok (ölçme) boyları	
<b>Linearite</b>	$\pm 0.25$ FS	
<b>Maksimum Hız</b>	2 m/s	
<b>Gerekli Kuvvet</b>	10N	
<b>Koruma</b>	IP54 (Opsiyonel IP67)	
<b>Çalışma Sıcaklığı</b>	$-25^{\circ}\text{C}$ ... $+85^{\circ}\text{C}$	
<b>Bağıl Nem</b>	%95	
<b>Malzeme</b>	Gövde	Alüminyum/çelik/plastik
	Ölçüm Teli	Paslanmaz çelik

## MEKANİK ÖLÇÜLER (mm)

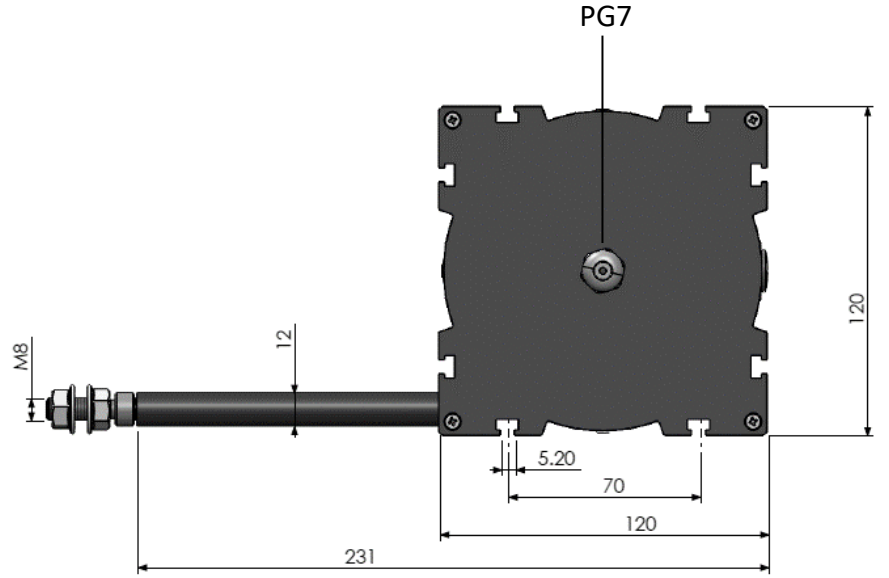
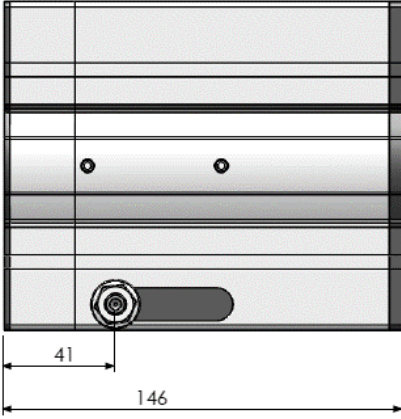
### Arkadan M12 Soket Çıkışı



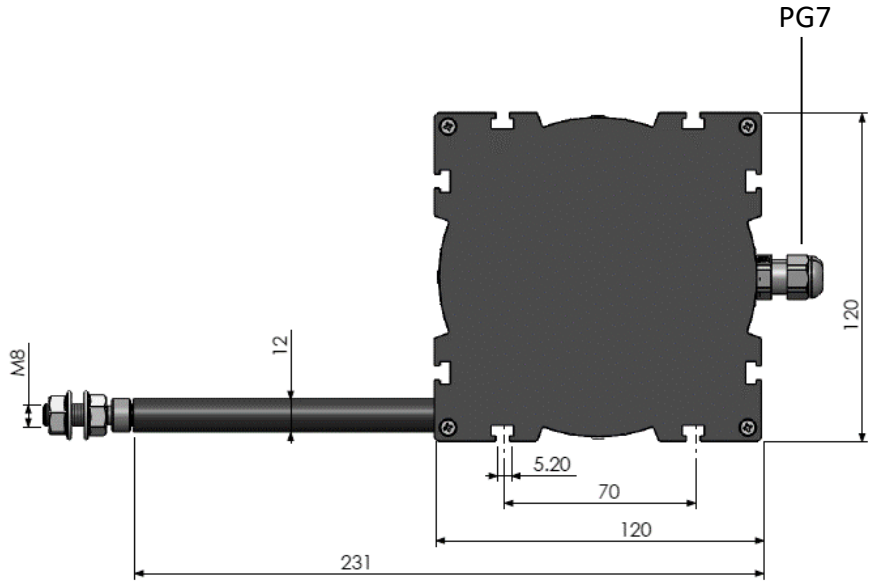
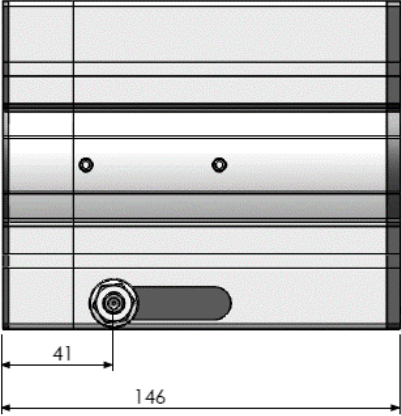
### Yandan M12 Soket Çıkışı



## Arkadan Kablo Çıkışlı



## Yandan Kablo Çıkışlı



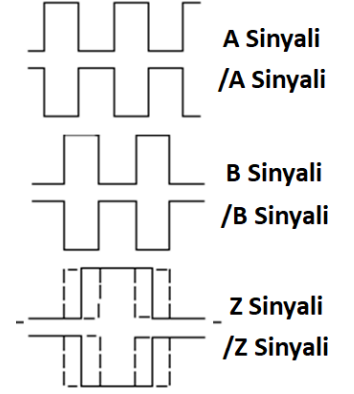
## ELEKTRİKSEL VERİLER

Ölçme Tipi	Optik	
Çözünürlük	<b>pulse/mm</b>	<b>mm/kenar</b>
	3 pulse/mm	0.075 mm
Elektriksel Arayüz	<b>Besleme</b>	<b>Çıkış</b>
	<b>PP</b> 10...30 VDC	10...30 VDC Push-Pull
	<b>TTL</b> 5 VDC	5VDC TTL RS422 Line Driver
	<b>HTL</b> 10...30 VDC	5VDC TTL RS422 Line Driver
<b>HPL</b> 5...30 VDC	5...30 VDC Push-Pull	
Çıkış Sinyalleri	A,B,Z (standart) A,B A,/A,B,/B A,/A,B,/B,Z,/Z	
Maksimum Çıkış Akımı	60 mA (Kanal Başına)	
Elektriksel Bağlantı	5 veya 8x0,14 mm <sup>2</sup> ekranlı kablo M12 / 8 pin soket	

## ELEKTRİKSEL BAĞLANTI

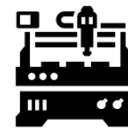
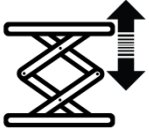
SİNYAL	KABLO RENGİ	M12 8 PİN ERKEK SOKET PİN NO
A	Sarı	1
B	Yeşil	2
+V	Kırmızı	3
0V	Siyah	4
Z	Pembe	5
/A	Mavi	6
/B	Beyaz	7
/Z	Gri	8
TOPRAK	Gümüş	-

Yandaki tabloda sensörün çıkış sinyallerinin kablo renkleri verilmiştir. Eğer kontrol devresi uygunsa Line Driver sensörlerde çıkış sinyallerinin değerleri de (/A, /B, /Z) sisteme dahil edilmelidir. Kontrol devresi buna müsait değilse /A, /B, /Z sinyallerinin kabloları ayrı izole edilmiş şekilde sabitlenmelidir. Bu uçlarda da elektrik olduğu unutulmamalıdır.



## ÖRNEK UYGULAMA ALANLARI

- Asansörler
- Pres makineleri
- Vinç sistemleri
- Tahta işleme makineleri
- Mermer işleme makineleri
- Depo konumlandırma
- Baraj korumaları
- Bent kapağı kontrolü
- Hava kompresörleri
- Cam işleme makineleri
- Kaldırma platformları
- Tıp teknolojisindeki uygulamalar (ameliyat masaları gibi)
- Forkliftler
- Vida makineleri
- Kağıt makineleri
- Hidrolik makineler
- Dikiş makineleri
- Sac makineleri
- Baskı makineleri
- Yatay kontrol ekipmanları
- İnşaat makineleri
- Endüstriyel robotlar
- Enjeksiyon makineleri
- X-Y eksenini yer değiştirme
- Sıvı seviye ölçümleri ve pozisyon kontrolü
- Çeşitli otomasyon uygulamaları

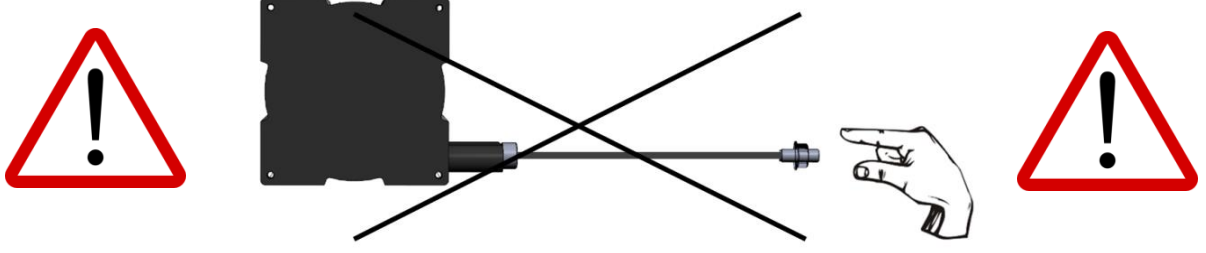


## SİPARİŞ KODU

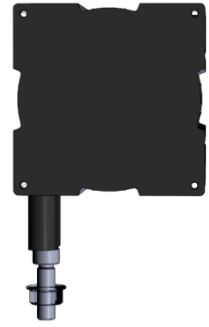
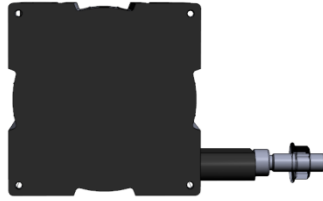
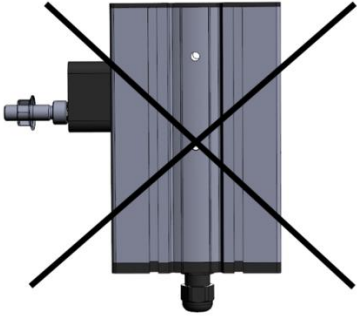
Model	Strok Boyu	Çıkış Sinyalleri	Kablo veya Soket Yönü
AWE 508 - XX - XXXX - XXX - X - XX - X - XXXX	0...4000 mm ile 0...8000 mm arasında farklı strok (ölçme) boyları	2 (A,B) 3 (A,B,Z) (standart) 4 (A,/A,B,/B) 6 (A,/A,B,/B,Z,/Z)	B : Arkadan S : Yandan
Çözünürlük 03 : 0.3 mm/pulse	Besleme ve Çıkış PP : 10...30 VDC Besleme : 10...30VDC Push-Pull Çıkış TTL : 5 VDC Besleme : 5 VDC TTL RS422 Line Driver Çıkış HTL : 10...30 VDC Besleme : 5 VDC TTL RS422 Line Driver Çıkış HPL : 5...30 VDC Besleme (standart) : 5...30 VDC Push-Pull Çıkış	Elektriksel Bağlantı 3M : 3m (standart) 5M : 5m 10M : 10m S14M : M12 / 8 Pin Erkek Soket	Koruma Sınıfı Kod yok : IP54 (std) E067 : IP67

## MONTAJ VE UYARILAR

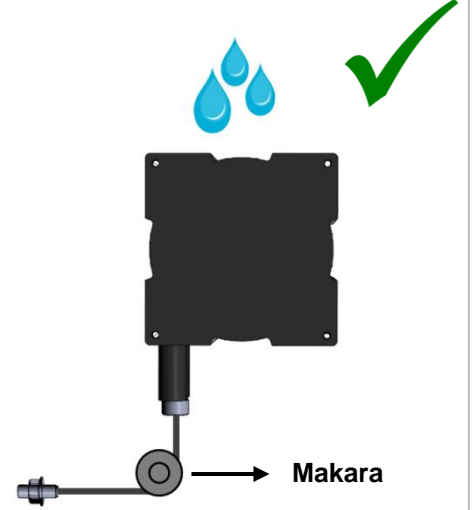
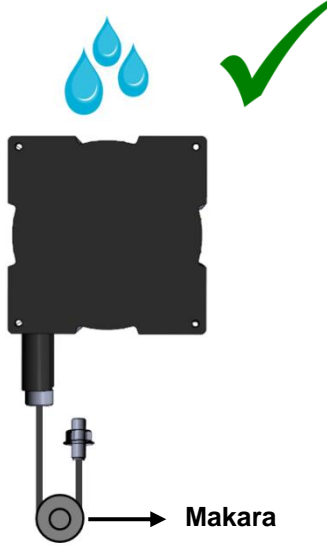
1. İpi çektikten sonra asla serbest bırakmayınız. Aksi takdirde yay zarar görür.



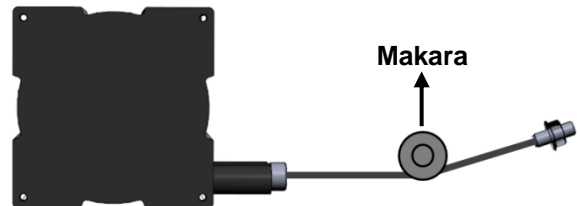
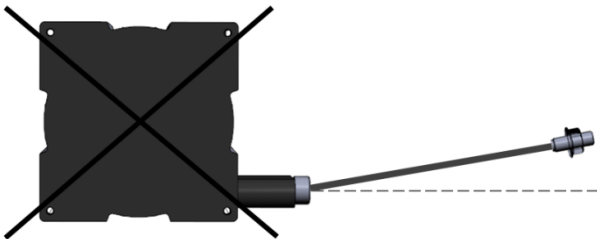
2. Sensörü aşağıda gösterilen montaj yönlerine uygun şekilde monte ediniz.



3. Ortam şartlarından kaynaklanan su ve benzeri sıvı (yağmur gibi) gelme olasılığı varsa, ip çıkışını yukarı doğru vermeyiniz. Bu şekilde montaj yapmanız gereken durumlar varsa makara kullanınız.



4. İpi açılı şekilde çekmeyiniz. Bu şekilde montaj yapmanız gereken bir durum söz konusu olduğunda makara kullanınız.



**Önemli Not(!):** Bu uyarılara uyulmadığı takdirde ortaya çıkabilecek ürün arızaları garanti kapsamı dışındadır.