

AST 10 Serisi

“-50 ile +200 °C Ölçüm Aralığı, 15-300 mm Dalma Boyu, Analog veya RTD Çıkışı”



- -50 ile +200 °C arasında seçilebilen ölçüm aralığı (Opsiyonel diğer)
- 200 Bar'a kadar dayanıklı (üzeri için sorunuz)
- 15 mm ile 300 mm arasında değişen dalma boyu seçenekleri
- 0-20 mA, 4-20mA, 0-5V, 0-10V, 1-5V, 0.5-4.5V analog çıkış sinyalleri veya direkt RTD (PT100, PT1000) çıkışı
- G1/4, G1/2, NPT1/4, NPT1/2, M14x1, M20x1,5 vb. mekanik bağlantı seçenekleri
- 304 paslanmaz çelik gövde
- Kolay kurulum ve kullanım

AST 10 serisi sıcaklık transmitteri, -50 ila +200 °C aralığında sıvı ve gazlı ortamların hassas sıcaklık ölçümü için tasarlanmıştır.

Algılama prensibi iletkenin elektriksel direncinin sıcaklığa bağlı olarak değişim temeline dayanır. Direncin sıcaklığa bağlı olarak artan veya azalan değerleri ölçülerek sıcaklık saptanır. RTD elemanından gelen direnç sinyali çeşitli analog çıkış sinyallerine (4-20 mA, 0-10V vb.) dönüştürülerek otomasyon sistemlerine entegre edilir.

Ölçüm aralığı, mekanik bağlantı tipi, dalma boyu, çıkış sinyali, soket tipi vb. gibi kullanıcı tarafından seçilebilir geniş seçim yelpazesine sahiptir.

Rezistans termometrelerin doğru ölçüm yapabilmesi için dalma çapının 6 ila 15 katı kadar dalma boyu olması tavsiye edilir.

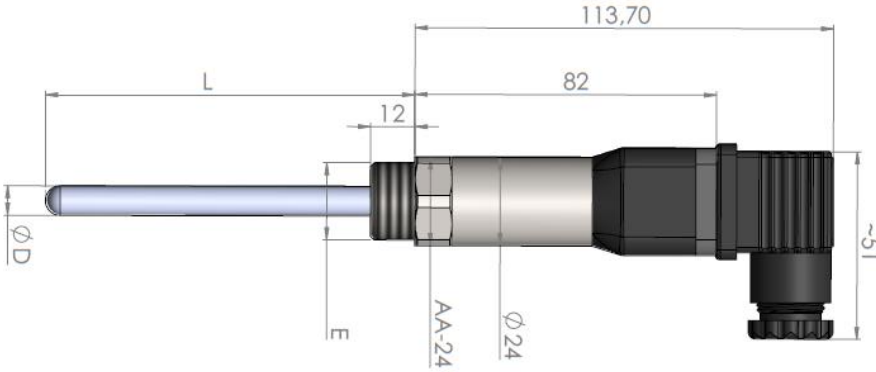
UYGULAMA ALANLARI

- Makinalar
- Tanklar
- Kazanlar
- Gaz ve sıvı ortamlar
- Yüze ölçümü
- Ortam sıcaklığı ölçümü

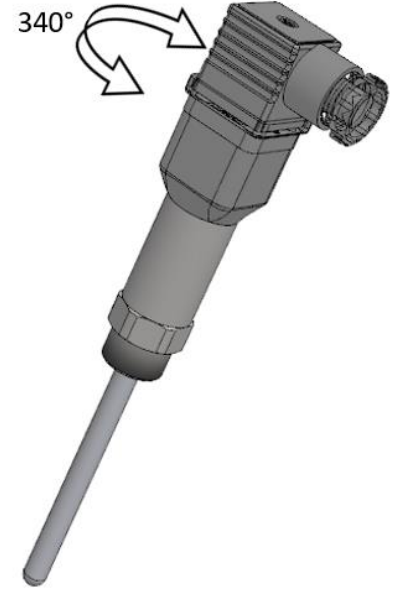


MEKANİK ÖLÇÜLER (mm)

DIN43650-A SOKET



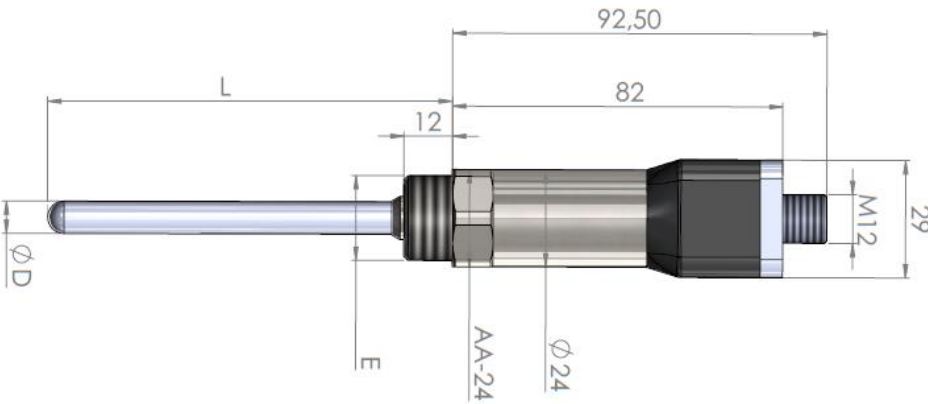
Soketin dönüş açısı maksimum 340°'dir.



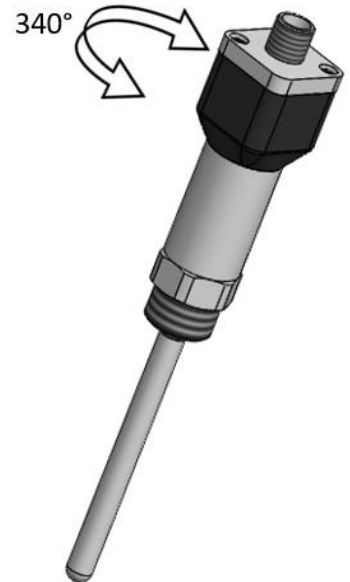
- E :** Proses bağlantısı
L : Dalma boyu
ØD : Dalma çapı

* Ölçüler için bkz. Teknik Özellikler

M12 SOKET

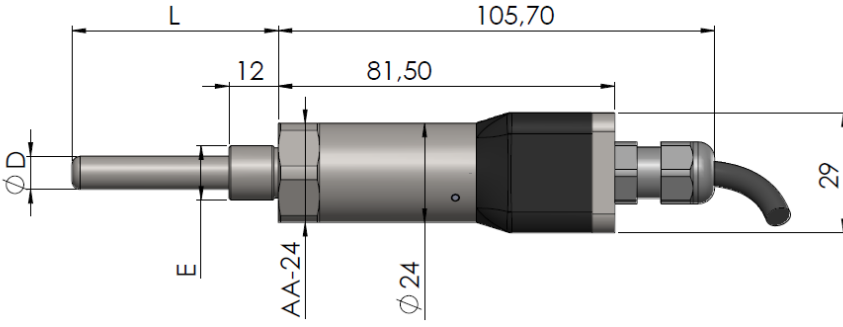


Soketin dönüş açısı maksimum 340°'dir.

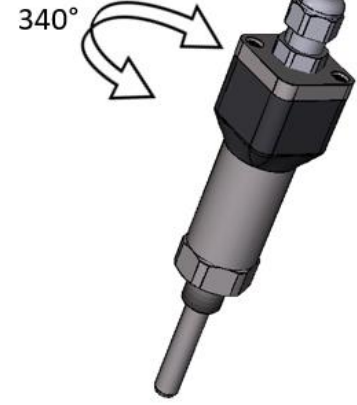


- E :** Proses bağlantısı
L : Dalma boyu
ØD : Dalma çapı

* Ölçüler için bkz. Teknik Özellikler



Soketin dönüş açısı maksimum 340°'dir.



E : Proses bağlantısı

L : Dalma boyu

ØD : Dalma çapı

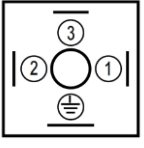
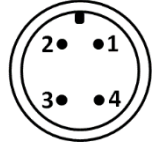

* Ölçüler için bkz. Teknik Özellikler

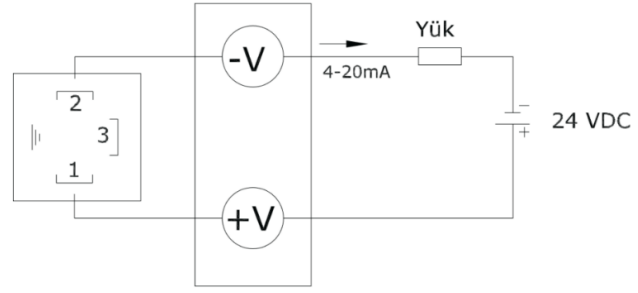
TEKNİK ÖZELLİKLER

Ölçüm Sensörü	PT100, PT1000 (Class B EN60751)
Ölçüm Aralığı	-50 ... +200 °C / -58 ... +392 °F (Opsiyonel diğer)
Maksimum Çalışma Basıncı	200 Bar (üzeri için sorunuz)
Linearite	±%0.1 FS
Tepki süresi	2 sn
Çıkış	2 telli 4-20mA std. 3 telli 4-20mA, 0-20mA 0-5V, 1-5V, 0-10V 2 telli RTD, 3 telli RTD, 4 telli RTD
Yük	2 telli : 250Ω 3 telli : 250Ω
Besleme Gerilimi	2 telli : 7-32VDC 3 telli : 12-30VDC
Akım Tüketimi	2 telli : ≤20 mA @24VDC 3 telli : <30 mA @24VDC
Ters polarite koruması	Var
Kısa devre koruması	Var
Aşırı yük koruması	Var
Elektriksel Bağlantı	DIN 43650-A, M12 Soket, Kablo
Proses Bağlantısı (E)	G1/4, G1/2, NPT1/4, NPT1/2, M14x1, M20x1,5 (Opsiyonel diğer)
Dalma Boyu (L)	15 mm ... 300 mm arasında opsiyonel
Dalma Çapı (D)	8mm 6mm (sadece 0...200 bar'a kadar basınçlar için)
Malzeme	304 Paslanmaz Çelik
Çalışma Sıcaklığı	-40°C ... +85°C
Depolama Sıcaklığı	-40°C ... +85°C
Koruma Sınıfı	IP 65

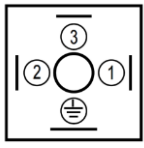
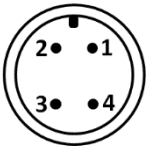

ELEKTRİKSEL BAĞLANTI

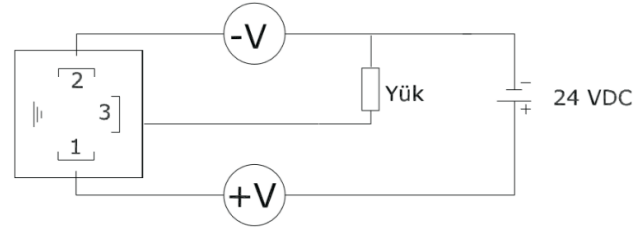
2 Telli 4-20mA Bağlantısı

			
DIN43650-A Soket	M12 4 pin Erkek Soket		Sinyal
	S17 Bağlantı	S145 Bağlantı	
1	1	1	+7...32 VDC (Besleme)
2	2	4	4-20mA

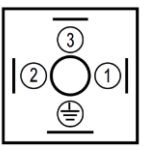
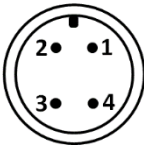
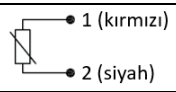
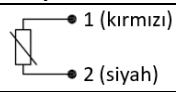
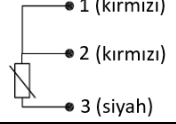
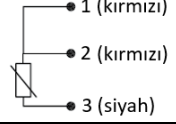
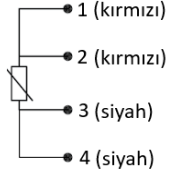
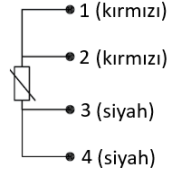


3 Telli 0-5V, 0-10V, 1-5V, 4-20mA, 0-20mA Bağlantısı

			
DIN43650-A Soket	M12 4 pin Erkek Soket		Sinyal
	S17 Bağlantı	S145 Bağlantı	
1	1	1	+12...30 VDC (Besleme)
2	2	3	GND
3	3	4	0-5V, 0-10V, 1-5V, 0-20mA



RTD (1xPT100 veya 1xPT1000) Bağlantısı

		
	DIN43650-A Soket	M12 4 pin Erkek Soket
2-Telli		
3-Telli		
4-Telli		

SİPARİŞ KODU

1-Model

AST10

2- Sıcaklık Aralığı

-50 ile +200 °C arasında seçilebilir (Diğerleri için sorunuz)

3- Dalma Boyu

015: 15mm
025: 25mm
050: 50mm
100: 100mm
160: 160mm
200: 200mm
250: 250mm
300: 300mm

*Ölçüm probunun sensör gövdesine çok yakın olmasından dolayı gövde ısıyı çektiği için, **hava veya gaz sıcaklık ölçümlerinde küçük dalma boylarının kullanılmasını tavsiye etmiyoruz.**

4- Dalma borusu çapı

8: 8 mm

6: 6 mm (sadece 0...200 bar'a kadar basınçlar için)

5- Basınç Tipi

Y: Yüksek basınç (200 bar'dan yüksek basınçlar için)

D: Düşük basınç (0...200 bar'a kadar basınçlar için)

6- Sensör Tipi

PT100 (analog veya RTD çıkışlı modelde seçilebilir)

PT1000 (sadece RTD çıkışlı modelde seçilebilir)

7- Çıkış Sinyali

V : 0-10VDC

A : 4-20mA (2-telli)

RTD2 : 1xPT100 veya 1xPT1000 (2-telli)

V1 : 0-5VDC

A0 : 0-20mA (3-telli)

RTD3 : 1xPT100 veya 1xPT1000 (3-telli)

V3 : 0.5-4.5VDC

A7 : 4-20mA (3-telli)

RTD4 : 1xPT100 veya 1xPT1000 (4-telli)

V5 : 1-5VDC

8- Mekanik bağlantı

G1/4 : G1/4

NPT1/2 : NPT1/2

G1/2 : G1/2

M14 : M14x1

NPT1/4 : NPT1/4

M20 : M20X1,5

* Opsiyonel diğer seçenekler

9- Elektriksel Bağlantı

S200 : DIN43650-A

S17 : M12 4 pin erkek soket (std)

1M : 1 metre kablo

* Opsiyonel diğer seçenekler

S145 : M12 4 pin erkek soket

10- Gövde Malzemesi

E304 : Paslanmaz 304

* Opsiyonel diğer seçenekler

Örnek Sipariş Kodu: AST10 -20...+150 015 8Y PT100 V G1/4 S200 E304

YAN ÜRÜNLER



EPA Serisi Ölçü ve Kontrol Cihazları

[48x48mm modeli EPA 100](#)

[74x74mm modeli EPA 200](#)

[96x48mm modeli EPA 300](#)



[EPD 11 Serisi Transmitterler için Alarm Cihazı](#)
[Çıkışlı, Soketli, Akıllı LCD Gösterge](#)