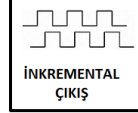




GENEL ÖZELLİKLER

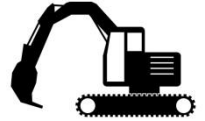
- Optik (ARC) veya Manyetik (ARS) prensiple inkremental ölçüm
- Optik (ARC) için 20.000 pulse, Manyetik (ARS) için 1024 pulse'e kadar çözünürlük
- 50 mm gövde çapı
- 6 mm, 8 mm, 10 mm veya 12 mm delik çapı seçenekleri
- Optik (ARC): 6000 RPM, Manyetik (ARS): 3000 RPM çalışma hızı
- 300 KHz cevaplama frekansı
- Yüksek hassasiyet
- Sağlam yapı, uzun çalışma ömrü
- Kablolü veya soketli bağlantı
- IP54 Koruma sınıfı



ARX B 50 serisi rotary enkoderler optik (ARC) veya manyetik (ARS) prensiple ölçüm yaparlar ve inkremental olarak çalışırlar. Optik prensiple çalışan ARC serisi devir başına 20.000 pulse, manyetik prensiple çalışan ARS serisi ise 1024 pulse'e kadar çözünürlük sunar. Opsiyonel olarak farklı shaft çapları, kablo boyu ya da soket modeli talep edilebilir.

UYGULAMA ALANLARI

- Rüzgar Uygulamaları / Enerji Santralleri
- Denizcilik veya Hizmet Araçları Uygulamaları
- Pres veya Ahşap ve Taş İşleme Makineleri
- İnşaat Makineleri
- Vinçler
- Offshore Uygulamaları
- Ticari Güneş Tesisleri
- Dolum Tesisleri
- Yiyecek ve İçecek Uygulamaları
- Petrol ve Gaz - Boru Taşıma ve Vinçler

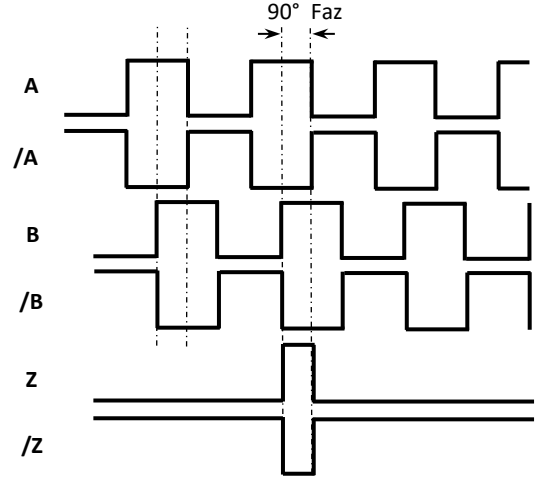


TEKNİK ÖZELLİKLER

Çözünürlük	ARC: 20.000 pulse'e kadar çözünürlük seçenekleri ARS: 1 pulse ile 1024 pulse arası çözünürlük seçenekleri						
Çalışma Hızı	ARC: 6000 RPM, ARS: 3000 RPM maks.						
Ölçme Tipi	ARC: Optik, ARS: Manyetik						
Cevaplama Frekansı	300 KHz						
Akım Tüketimi	50 mA nominal						
Elektriksel Arayüz		PP	TTL	HTL	HPL	OCL	OCP
	Besleme	10...30 VDC	5 VDC	10...30 VDC	5...30 VDC	Besleme sinyali, çıkış sinyalinin düşük olmamalıdır	
	Çıkış	10...30 VDC PP	5 VDC TTL	5 VDC TTL	5...30 VDC PP	NPN Open Collector	PNP Open Collector
Çıkış Sinyalleri	A, /A, B, /B, Z, /Z						
Çıkış Akımı	100 mA maks. (kanal başına)						
Elektriksel Bağlantı	5 veya 8x0,14 mm ² ekranlı kablo, M16 / 8 pin erkek soket						
Gövde Çapı	50 mm						
Şaft Delik Çapı	6 mm, 8 mm, 10 mm veya 12 mm						
Çalışma Sıcaklığı	-25...+85 °C						
Depolama Sıcaklığı	-40...+100 °C						
IP Koruma Sınıfı	IP54						
Ağırlık	~180 gr						
Malzeme	Gövde: Alüminyum						
	Şaft: Paslanmaz Çelik						

ELEKTRİKSEL BAĞLANTI

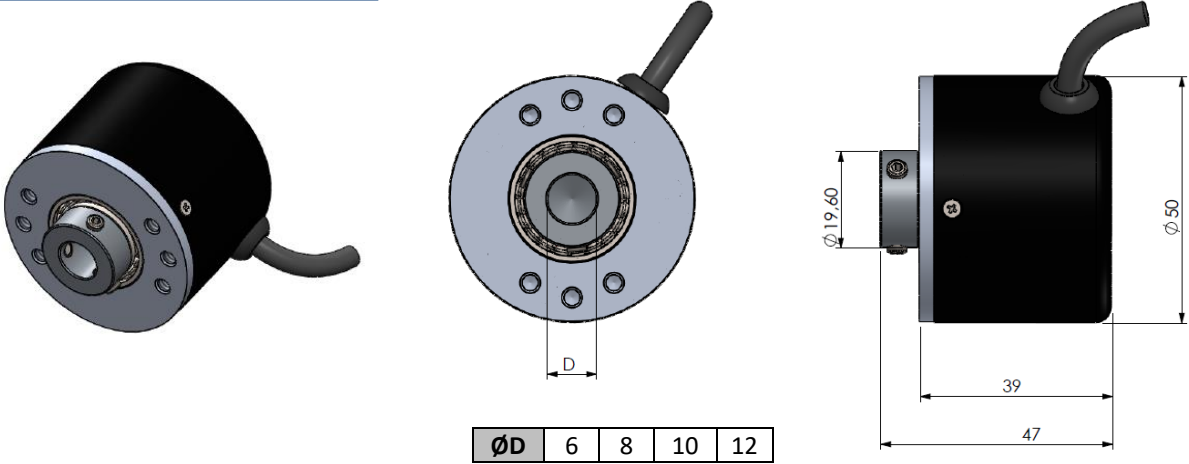
SİNYAL	M16 PANO TİP ERKEK (S16) SOKET PİN NO	M16 KABLO TİP ERKEK SOKET (S21M) PİN NO	M16 KABLO TİP DIŞI SOKET (S21F) PİN NO	KABLO RENGİ
A	1	1	1	SARI
/B	2	2	2	BEYAZ
+V	3	3	3	KIRMIZI
0 V	4	4	4	SIYAH
/A	5	5	5	MAVİ
B	6	6	6	YEŞİL
/Z	7	7	7	GİRİ
Z	8	8	8	PEMBE



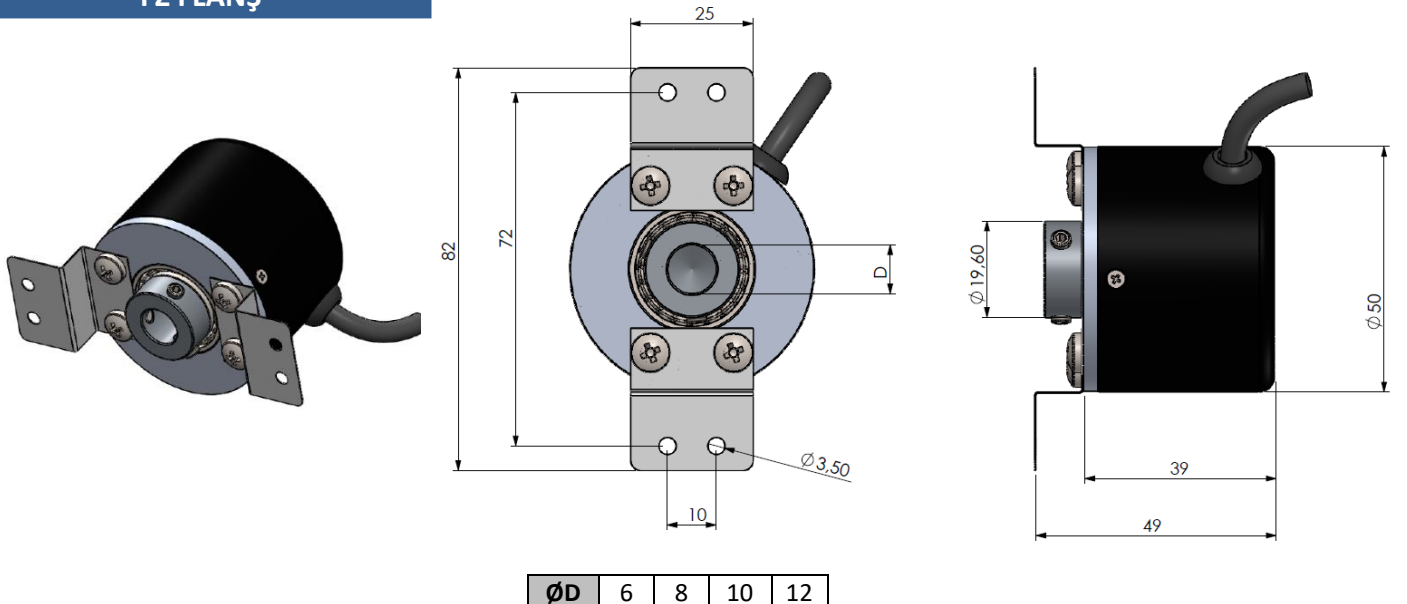
Yukarıdaki tabloda sensörün çıkış sinyallerinin kablo renkleri verilmiştir. Eğer kontrol devresi uygunsa Line Driver sensörlerde çıkış sinyallerinin değilleri de (/A, /B, /Z) sisteme dahil edilmelidir. Kontrol devresi buna müsait değilse /A, /B, /Z sinyallerinin kabloları avrı izole edilmiş şekilde sabitlenmelidir. Bu uçlarda da elektrik olduğu unutulmamalıdır.

MEKANİK ÖLÇÜLER (mm)

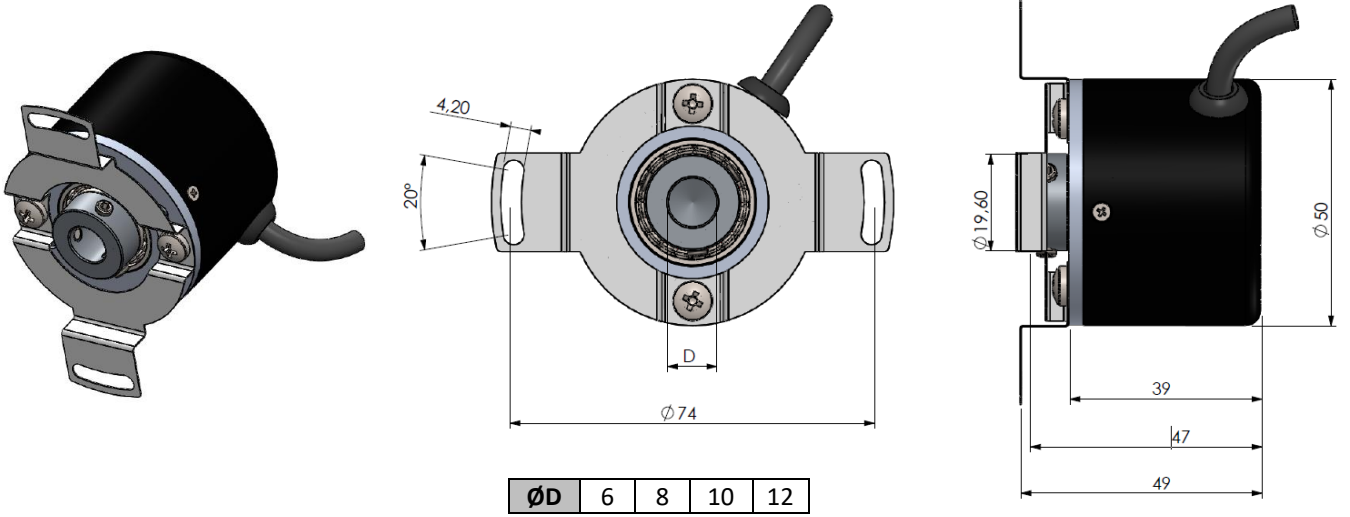
Enkoder Ölçüleri



FZ FLANŞ



FC FLANŞ



ÜRÜN KODU

Model
ARC : Optik
ARS : Manyetik

Gövde Çapı
50 : 50 mm

Besleme ve Çıkış Tipi

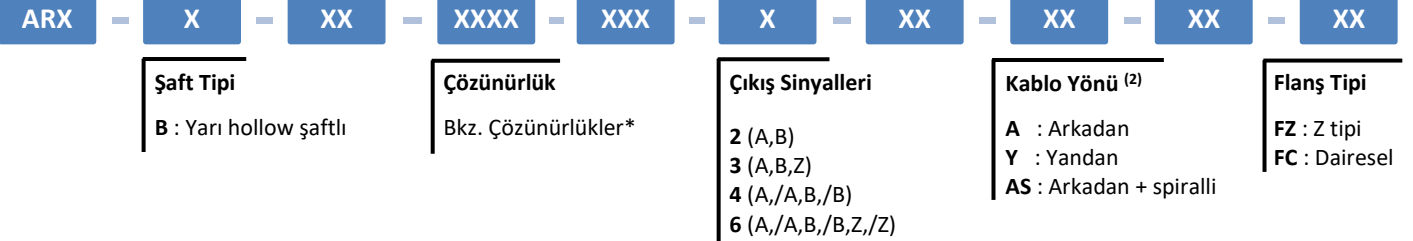
PP : 10...30 VDC Besleme
: 10...30VDC Çıkış
TTL : 5 VDC Besleme
: 5 VDC TTL Çıkış
HTL : 10...30 VDC Besleme
: 5 VDC TTL Çıkış
HPL : 5...30 VDC Besleme
: 5...30 VDC Push-Pull Çıkış
OCL : NPN Open Collector
OCP : PNP Open Collector

Elektriksel Bağlantı ⁽¹⁾

3M : 3 m (standart)
5M : 5 m
10M : 10 m
S16 : M16/8 pin erkek
soket
*Diğer seçenekler için sorunuz.

Delik Çapı

6 : 6 mm
8 : 8 mm
10 : 10 mm
12 : 12 mm



- (1) M16 (S16) soket sadece arkadan olabilmektedir. Opsiyonel olarak farklı kablo boyları veya soket modelleri talep edilebilir.
(2) Kablo yönü arkadan veya yandan seçilebilir.
Kablo yönü arkadan olduğunda PG7 rakor kullanılır, yandan olduğunda PG7 rakor kullanılmaz.

Çözünürlükler:

Optik: 60 - 100 - 360 - 500 - 1024 - 2000 - 2048 - 2500 - 3600 - 4096 - 5000 - 8192 - 10000 - 16384 - 20000 pulse

Manyetik: 1 pulse ile 1024 pulse arasında istenen pulse değeri seçilebilir.

Örnek Kodlama:

ARC-B-50-1024-PP-6-10M-A-8-FC

Optik, Yarı hollow şaftlı, 50 mm gövde çapı, 1024 pulse, Push-Pull, 6 Çıkış Sinyali, Arkadan 10 metre kablolu, 8 mm yarı hollow şaftlı, dairesel flanşlı

Atek Elektronik Sensör Teknolojileri Sanayi ve Ticaret A.Ş.

Gebze OSB, 800. Sokak, No:814 Gebze/KOCAELİ/TURKEY

Tel: +90 262 673 76 00

Fax: +90 262 673 76 08

www.ateksensor.com

info@ateksensor.com