



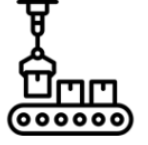
GENEL ÖZELLİKLER

- Manyetik prensiple temassız ölçüm
- İnkremental sinyal çıkışı
- 58 mm gövde çapı
- 6 mm, 8 mm veya 10 mm şaft seçenekleri
- 1 pulse ile 1024 pulse arası çözünürlük seçenekleri
- 3000 RPM çalışma hızı
- Ağır çevre koşulları ve titreşime karşı dayanıklı, IP67 koruma sınıfı
- Yüksek hassasiyet
- Sağlam yapı, uzun çalışma ömrü

ARK S 58 serisi rotary enkoderler manyetik prensiple temassız olarak ölçüm yaparlar. İnkremental dijital pulse çıkışı verirler. 1 pulse ile 1024 pulse arasında farklı çözünürlük seçenekleri bulunmaktadır. Yüksek IP67 koruma sınıfları sayesinde zorlu çevre koşullarında çalışabilirler. Opsiyonel olarak farklı kablo uzunluğu, soket modeli veya şaft çapı talep edilebilir.

UYGULAMA ALANLARI

- Rüzgar Uygulamaları / Enerji Santralleri
- Denizcilik veya Hizmet Araçları Uygulamaları
- Pres veya Ahşap ve Taş İşleme Makineleri
- İnşaat Makineleri
- Vinçler
- Offshore Uygulamaları
- Servo motorlar
- Paketleme ve üretim hatları
- Otomasyon ve robotlar
- Ticari güneş tesisleri



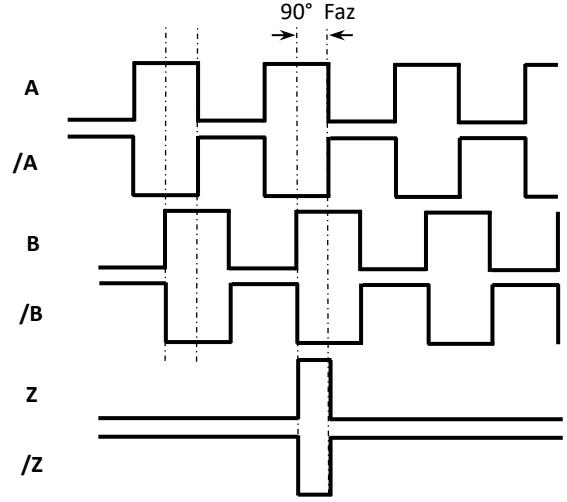
TEKNİK ÖZELLİKLER

Maks. Mekanik Çalışma Hızı	3000 RPM
Ölçme tipi	Manyetik, temassız
*Çözünürlük	1 ile 1024 pulse arasında bütün çözünürlük değerleri
*Besleme Gerilimi	TTL: 5 VDC PP: 10...30VDC
Akım Tüketimi	50 mA nominal
*Çıkış Tipi	Push pull, TTL Line Driver, Open Collector
*Çıkış Sinyalleri	A, /A, B, /B, Z, /Z
Çalışma Sıcaklığı	-25...+85 °C
Depolama Sıcaklığı	-40...+85 °C
*Elektriksel Bağlantı	M16 soket 5 x 0,14mm ² ekranlı kablo (kablo dış çapı: 5 ±0,2 mm) (Çıkış sinyali: 2 veya 3 olarak seçildiğinde) 8 x 0,14mm ² ekranlı kablo (kablo dış çapı: 6,5 ±0,2 mm) (Çıkış sinyali: 4 veya 6 olarak seçildiğinde)
*Şaft Çapları	6 mm, 8 mm veya 10 mm
Koruma Sınıfı	IP67
Ağırlık	~330 gr
Malzeme	Gövde: Alüminyum Şaft: Paslanmaz Çelik

Not: (*) ile belirtilen teknik özellikler seçilen modele göre değişkenlik göstermektedir. Ürün seçimi için detaylı kod tablosu sayfa 3'te gösterilmektedir.

ELEKTRİKSEL BAĞLANTI

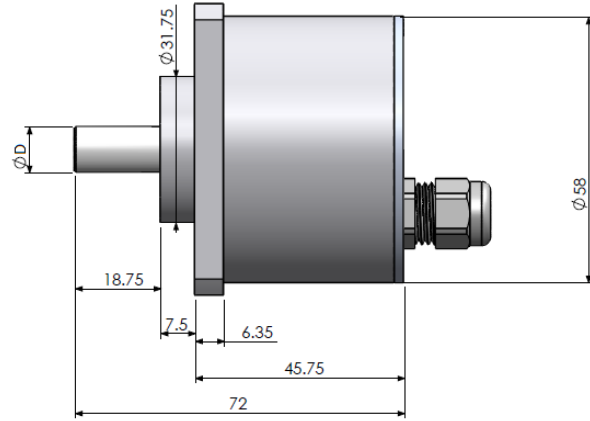
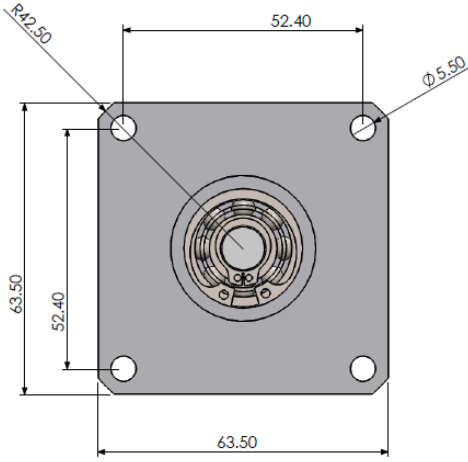
M16 / 8 PİN ERKEK SOKET PİN NO	SİNYAL	KABLO RENGİ
1	A	SARI
2	/B	BEYAZ
3	+V	KIRMIZI
4	0 V	SİYAH
5	/A	MAVİ
6	B	YEŞİL
7	/Z	GRİ
8	Z	PEMBE



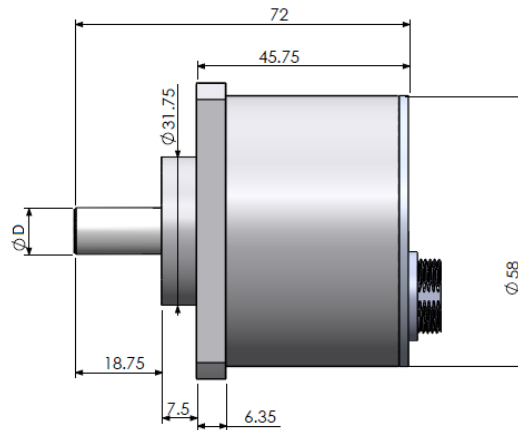
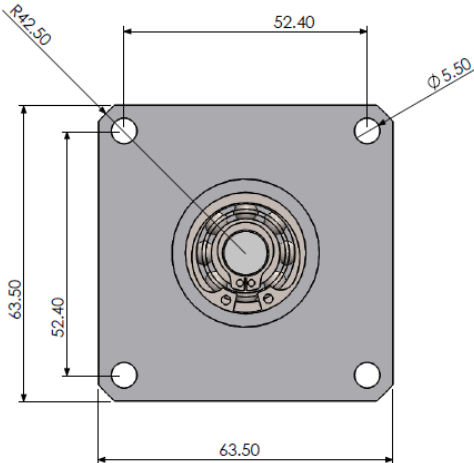
Yukarıdaki tabloda sensörün çıkış sinyallerinin kablo renkleri verilmiştir. Eğer kontrol devresi uygunsa Line Driver sensörlerde çıkış sinyallerinin değerleri de (/A, /B, /Z) sisteme dahil edilmelidir. Kontrol devresi buna müsait değilse /A, /B, /Z sinyallerinin kabloları ayrı izole edilmiş şekilde sabitlenmelidir. Bu uçlarda da elektrik olduğu unutulmamalıdır.

MEKANİK ÖLÇÜLER (mm)

Arkadan Kablolu

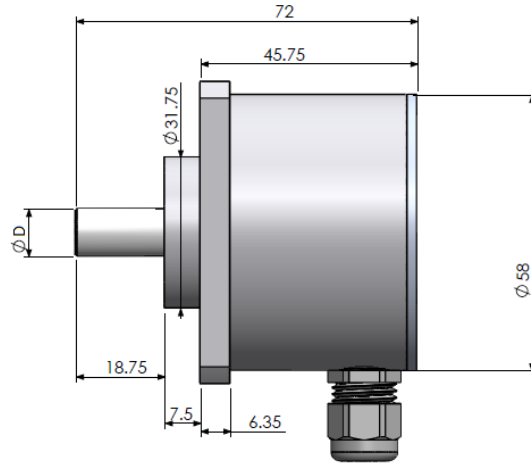
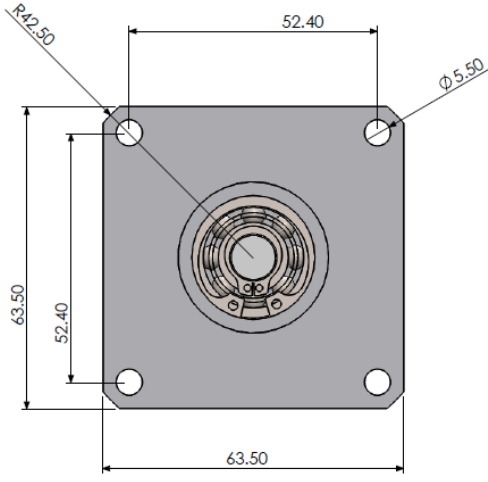


Arkadan Soketli

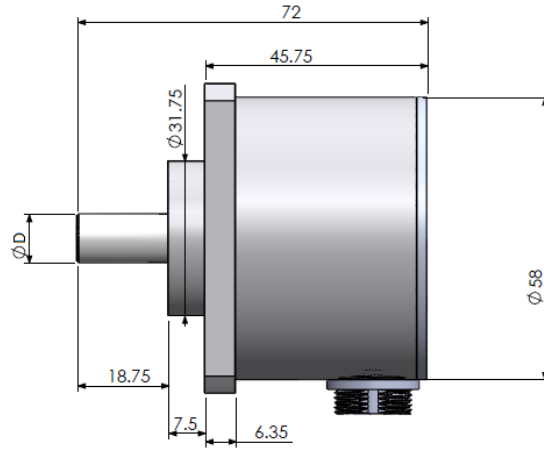
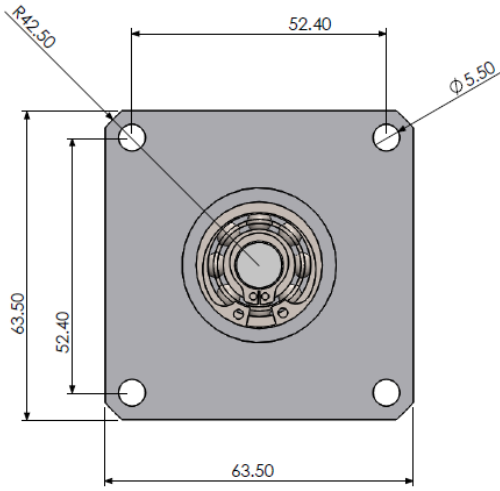


*D= 6 mm, 8 mm veya 10 mm olabilir.

Yandan Kablolu



Yandan Soketli



*D= 6 mm, 8 mm veya 10 mm olabilir.

ÜRÜN KODU

Model	Gövde Çapı	Besleme ve Çıkış	Elektriksel Bağlantı	Şaft Çapı			
ARK	058 : 58 mm	PP : 10...30 VDC Besleme : 10...30VDC Çıkış TTL : 5 VDC Besleme : 5 VDC TTL RS422 Line Driver Çıkış HTL : 10...30 VDC Besleme : 5 VDC TTL RS422 Line Driver Çıkış HPL : 5...30 VDC Besleme : 5...30 VDC Push-Pull Çıkış OCL : NPN Open Collector OCP : PNP Open Collector	3M : 3 m kablo 5M : 5 m kablo 10M : 10 m kablo S16 : M16 / 8 pin soket	6 : 6 mm 8 : 8 mm 10 : 10 mm			
X	XXX	XXXX	XXX	X	XX	XX	XX
Şaft Tipi	Çözünürlük	Çıkış Sinyalleri	Kablo veya Soket Yönü				
S : Şaftlı	1 ile 1024 pulse arasında bütün çözünürlükler mevcuttur.	2 (A,B) 3 (A,B,Z) 4 (A,/A,B,/B) 6 (A,/A,B,/B,Z,/Z)	A : Arkadan Y : Yandan				

*Standart dışı (özel üretim) ürün talepleriniz için lütfen iletişime geçiniz.