

SED 100 Serisi

“Manyetik Algılama, Yüksek Hassasiyet, Kararlı Çalışma”



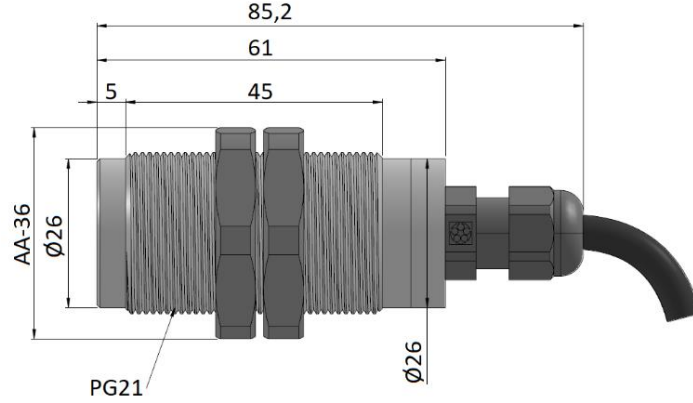
- Yüksek hassasiyete sahip manyetik sensör
- 2 duyarlılık seviyesi:
Normal duyarlılık: 0 - 25 ± 5 cm
Yüksek duyarlılık : 0 - 35 ± 10 cm
- 6-24VDC besleme
- Normalde açık kontak çıkışı
- IP67 koruma sınıfı
- Kompakt tasarım
- Kolay kurulum ve kullanım

SED100 kumaş kenarı algılama sensörü, kumaş boyama makinelerinde yaygın olarak kullanılan kumaş kenarı tespit sisteminin bir parçasıdır. Kumaş kenarı bulma ve tur kontrolü için uygun çözüm sunar. Gelişmiş manyetik algılama prensibi ile algılama verimliliği en üst düzeydedir.

TEKNİK ÖZELLİKLER

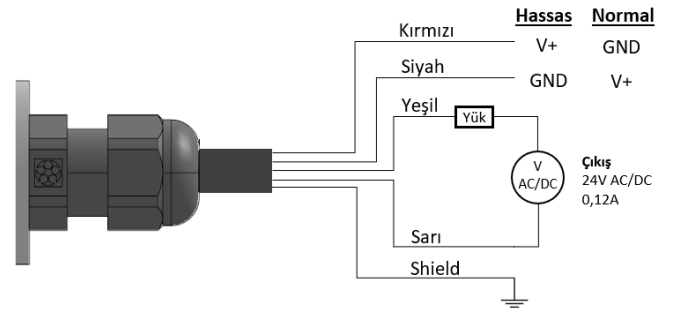
Sensör Tipi	Manyetik
Algılama Mesafesi	Normal duyarlılık : 0 - 25 ± 5 cm
	Yüksek duyarlılık : 0 - 35 ± 10 cm
Algılama Hızı	0.64 - 16.6m/sn (10 - 20 cm mesafeden)
Çıkış Darbe Uzunluğu	2sn
Algılama Miknatısı	AlNiCo
Sinyal	Uç algılama : Kırmızı LED
	Yüksek duyarlılık : Mavi LED
	Normal duyarlılık : Yeşil LED
Besleme Gerilimi	6-24 VDC
Yük Akımı	120mA
Sensör Akım Tüketimi	13mA
Sensör Güç Tüketimi	Min : 0.078W / Max : 0.312W
Çıkış Koruması	Kısa devre koruması
Çıkış Tipi	Normalde Açık (NO)
Bağlantı Kablosu	5x0,14mm ² PUR kablo
Malzeme	PA6 (Poliamid 6)
Çalışma Sıcaklığı	0-95°C
Koruma Sınıfı	IP67

MEKANİK ÖLÇÜLER



ELEKTRİKSEL BAĞLANTI

SİNYAL		KABLO
Yüksek Duyarlılık	Normal Duyarlılık	
+V	GND	Kırmızı
GND	+V	Siyah
S1 (Yük)		Yeşil
S2		Sarı
N/C		Pembe
TOPRAK		SHIELD



SİPARİŞ KODU

Model

SED 100

XX

Elektriksel Bağlantı

3M : 3 metre kablolu (std)

*Diğerleri için sorunuz.