

ITS 10 Serisi

“Kızılötesi Algılama, Yüksek Hassasiyet, Kararlı Çalışma”



- Temassız armatürlerde kullanıma uygun
- Kullanıcı tarafından ayarlanabilen algılama aralığı
- Kullanıma göre birçok elektriksel bağlantı seçeneği
- 1 dakikalık sürekli akıştan sonra suyun otomatik olarak durdurulması
- Düşük güç tüketimi
- Güçlü nem geçirmezlik özelliği
- Yüksek parazit önleme ve titreşim önleme performansı

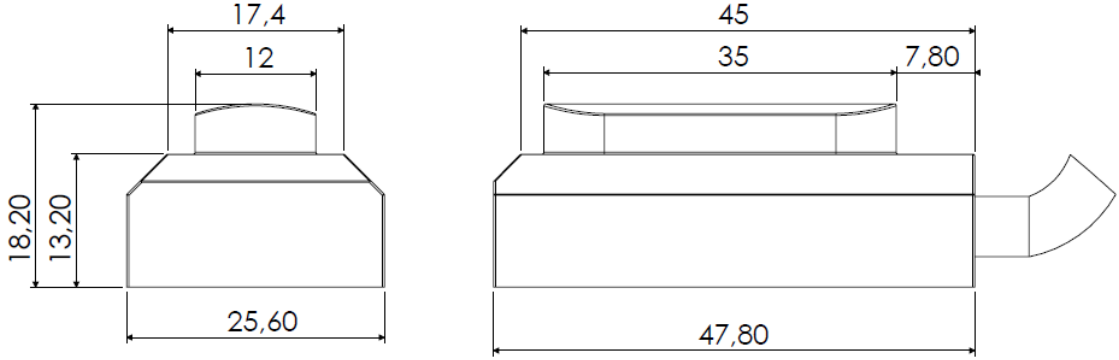


ITS serisi kızılötesi temassız musluk sensörleri, algılama alanındaki nesnelerin varlığını ve/veya hareketini algılamak için kızılötesi ışınların emisyonunu ve alımını kullanır. Bu sensörlerin görevi, elinizi algıladıktan sonra musluğu açmak için sinyalleri vanaya iletmektir. Ellerinizin varlığına veya yokluğuna bağlı olarak valfe akışı ne zaman başlatacağını veya durduracağını bildirir. Uzun ve dar bir algılama aralığı gerektiren uygulamalar için idealdir.

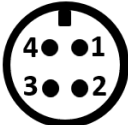
TEKNİK ÖZELLİKLER

Tip	IR Sensör
IR Dalga Boyu	940 nm
Besleme Voltajı	4V - 6.5V DC
Güç Tüketimi	≤0.16mw(≤2.5uA)
Nesne Algılama Mesafesi	10mm - 300mm ayarlanabilir (Nesne:el)
	50mm - 380mm ayarlanabilir (Nesne:beyaz kağıt)
Sensör Menzil Hatası	Nominal sensör aralığının ±%10'u
Max. Çalışma Akımı	750 mA
Çıkış Darbe Genişliği	48 ms
Güvenlik Durdurması	60 sn
Sensör Ömrü	500.000 çevrim
Malzeme	ABS

MEKANİK ÖLÇÜLER



ELEKTRİKSEL BAĞLANTI

SİNYAL	KABLO	 GX16-4 pin male/female Mike Konnektör
+V	Kırmızı	Pin 1
GND	Siyah	Pin 2
A (Açık)	Yeşil	Pin 3
B (Kapalı)	Sarı	Pin 4

SİPARİŞ KODU

Model

ITS 10

XX

Elektriksel Bağlantı

XM : İstenilen metrajda, sadece kablolu

S139: 20 cm kablolu GX16-4 pin female Mike Konnektör

*Diğerleri için sorunuz.