

HSO Serisi “Yüksek Hızlı Optik İzolatör”



- Enkoder sinyali ile PLC, servo sürücü veya diğer giriş cihazları arasında optik izolasyon sağlar
- Gürültülü sinyallerin temizlenmesini sağlar
- Enkoder sinyal voltajını alıcı girişine uyacak şekilde değiştirebilir
- Non-diferansiyel çıkışı (A, B, Z), diferansiyel çıkışa çevirir (A, B, Z, A/, B/, Z/) veya Diferansiyel çıkışı (A, B, Z, A/, B/, Z/), non-diferansiyel çıkışa (A, B, Z) çevirir
- Open collector çıkışı diferansiyel veya non-diferansiyel çıkışa çevirir
- Daha uzun kablo mesafeleri için tekrarlayıcı olarak kullanılabilir
- Enkoderler ve servo sürücü enkoder sinyal girişleri ve çıkışlarıyla kullanım için idealdir
- DIN Ray bağlantısı ile panolara kolay montaj

HSO serisi sinyal düzenleyici ve optik izolatör, inkremental enkoder ile alıcı cihazlar arasında çok yönlü bir arayüzdür.

Non-diferansiyel veya diferansiyel girişleri alır ve line driver konfigürasyonunda, non-diferansiyel veya diferansiyel çıkışlara çevirir.

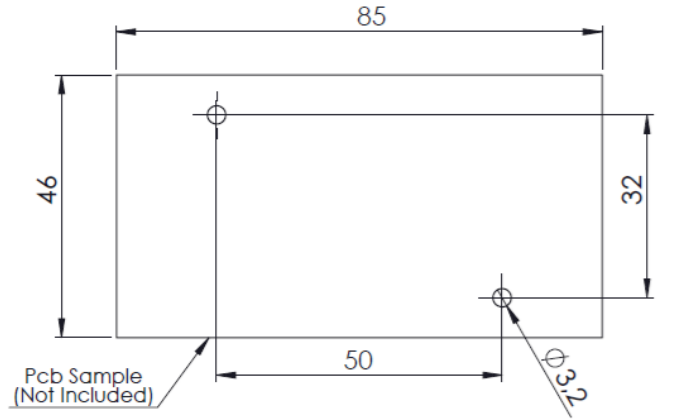
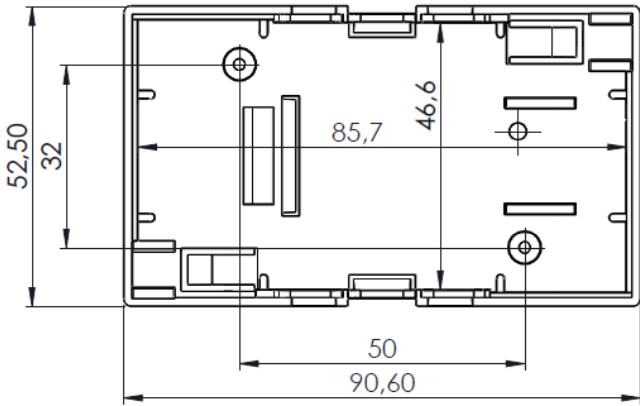
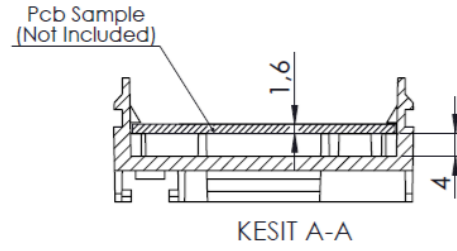
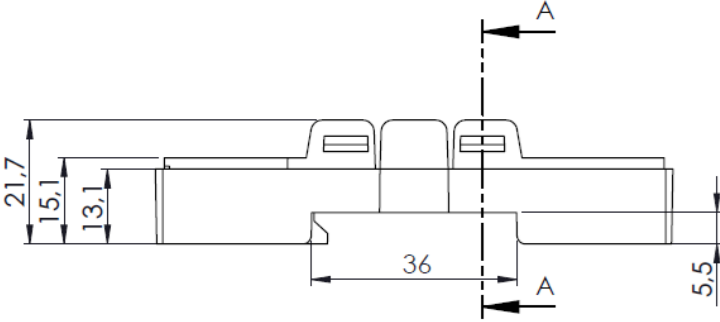
Ayrıca enkoder tarafından gelen gürültülü sinyali izole ederek alıcı tarafa iletir.

Enkoder voltaj seviyesini alıcıya göre uygunlaştırır. Örneğin 5V logic çıkışı, 24V logic çıkışa yükseltir veya 30V logic seviyeyi 5V logic seviyeye dönüştürür. 5-30 VDC arası bütün enkoder sinyal seviyelerini okuyabilir ve 5-24 VDC arası tüm değerlerde sinyal çıkışı verebilir.

TEKNİK ÖZELLİKLER

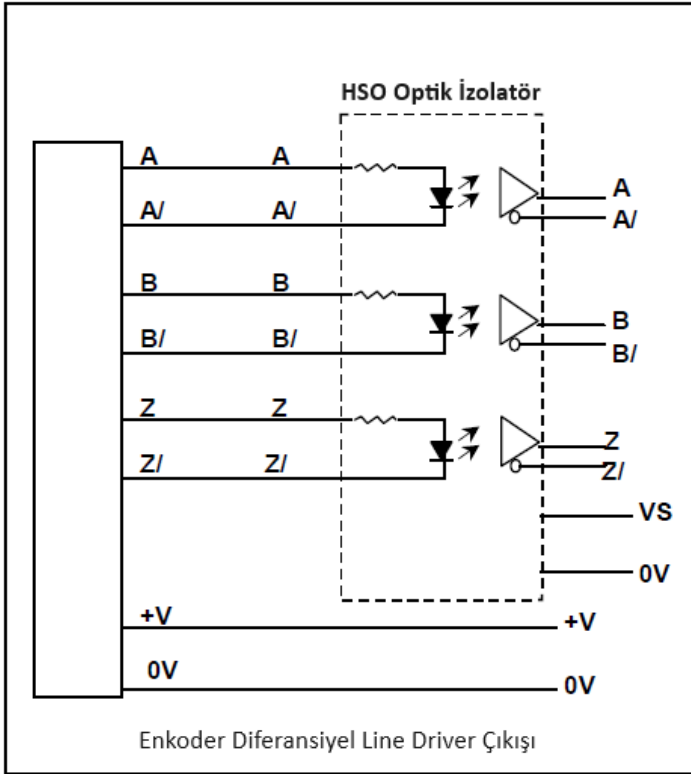
İzolatör Çıkış Tipi	A, B, Z, A/, B/, Z/ Quadrature Çıkış
İzolatör Giriş Tipi / Enkoder Sinyal Çıkışı Tipi	Diferansiyel line driver (Bknz. Bağlantı 1) Non-diferansiyel (single ended) line driver (Bknz. Bağlantı 2) Non-diferansiyel (single ended) open collector (Bknz. Bağlantı 3)
İzolatör Sinyal Girişi Voltaj Seviyeleri / Enkoder Sinyal Çıkışı Voltaj Seviyeleri	5-30 VDC (TTL, RS422, line driver)
Çıkış Hızı	Max 1Mhz
İzolatör Besleme Voltajı	6-24VDC
İzolatör Besleme Akımı	75 mA
İzolatör Çıkışı Voltaj Seviyesi Seçenekleri	TTL: 5 VDC Diferansiyel Line Driver Çıkış, Besleme voltajından bağımsız VDC: 5-24 VDC Diferansiyel Line Driver Çıkış, Besleme voltajı -0,7V değerinde çıkış voltajı *Sipariş aşamasında belirtilmelidir
Cihaz Koruma Sınıfı	Ters polarite koruması

MEKANİK ÖLÇÜLER (mm)



DİFERANSİYEL LINE DRIVER BAĞLANTISI (Bağlantı 1)

İzolatörün girişine bağlanacak olan enkoder çıkış sinyali 5 VDC veya besleme gerilimi ile aynı olabilir. İzolatöre bağlanacak enkoderin çıkış voltajının sipariş aşamasında belirtilmesi gerekir. Eğer farklı sipariş verilirse, cihaz kapağı açılarak jumper konumunun değiştirilmesi gerekir.



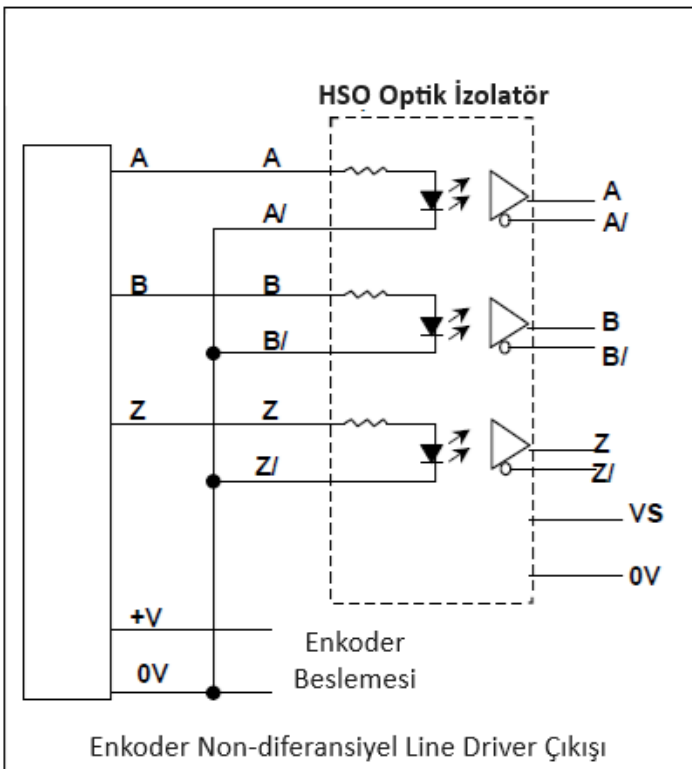
NON-DİFERANSİYEL LINE DRIVER BAĞLANTISI (Bağlantı 2)

İzolatör girişine 5VDC'den 30VDC'ye kadar enkoder çıkış sinyalleri bağlanabilir.

Enkoder çıkış sinyali A'yı, optik izolator modülü giriş kanalı A'ya, B'yi B'ye ve Z'yi Z'ye bağlayın.

Enkoder beslemesinin GND (0V) ucunu, A/,B/,Z/ uçlarına bağlayın.

Uyarı: Non-diferansiyel (Single ended) çalışma, daha kısa kablo mesafeleriyle sınırlıdır ve gürültüye daha duyarlıdır.



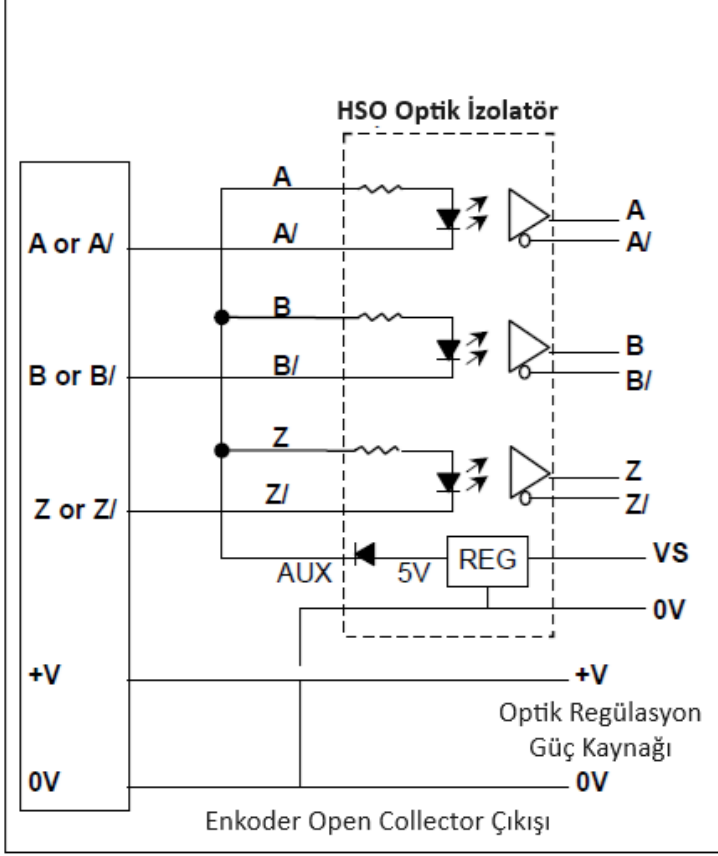
OPEN COLLECTOR BAĞLANTISI (Bağlantı 3)

Encoder NPN (sinking) çıkışlar;

Encoder sinyal çıkışı A'yı optik izolator modülü girişi A/'e, B'yi B/'e ve Z'yi Z/'e bağlayın.

Optik izolatorun A, B ve Z girişlerini optik izolator modülü üzerindeki AUX çıkış terminaline bağlayın. AUX terminalinde 5VDC bulunur.

Bu bağlantı, optik izolator modülünde bir mantık dönüşümüne neden olur. Mantık ters çevrilmesini telafi etmek için, optik izolator çıkışlarında A'yı A/ ile, B'yi B/ ile ve Z'yi Z/ ile değiştirin.



SİPARİŞ KODU

Model

HSO 100

XXX

İzolator Çıkışı Voltaj Seviyesi

TTL : 5 VDC TTL Çıkış

PP : 6...24VDC Besleme

6...24VDC Çıkış (Besleme Voltajı ile aynı Çıkış)