

### CLS 210

"Su ve su bazlı sıvılarda kullanıma uygun, Sink (NPN) veya Source (PNP) çıkış, IP67 koruma"



- Su ve su bazlı sıvılarda kullanıma uygun
- Alarm gecikme süresi: Standart 10 sn (veya müşteri talebine göre sipariş aşamasında 0...40 sn arasında bir değer seçilebilir)
- 40 Bar basınç dayanımı
- Sink (NPN) veya source (PNP) çıkış tipi
- Yüksek doğruluk ve kararlılık
- IP67 koruma sınıfı

CLS 210 kapasitif seviye sensörü, sıvının önceden belirlenmiş bir seviyenin altına düşmesi veya üzerine çıkması durumunda alarm sinyali vermek üzere tasarlanmış bir cihazdır. Türbülansa/dalgalanmaya bağlı yanlış alarmları ortadan kaldırmak için müşteri isteğine göre fabrikada gecikmeli olarak ayarlanabilir. Sink veya source çıkışı sunar. Az yer kaplaması ve tanka sınırlı giriş yapması, hasar riskinin azalması anlamına gelir ve müşteri tarafından belirlenebilen çok çeşitli seçenekler onu çoğu uygulama için uygun hale getirir. Yüksek doğruluk için ideal olarak alarm veya kontrol sinyalinin gerekli olduğu noktaya yatay olarak monte edilir. Ancak dikey olarak da monte edilebilir.

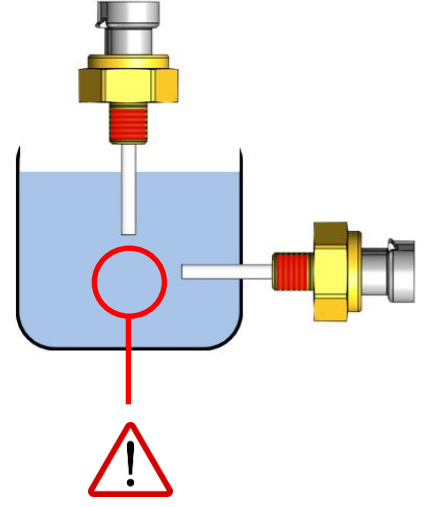
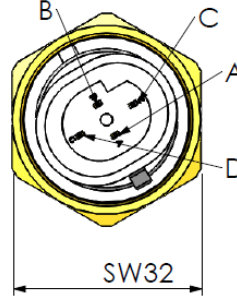
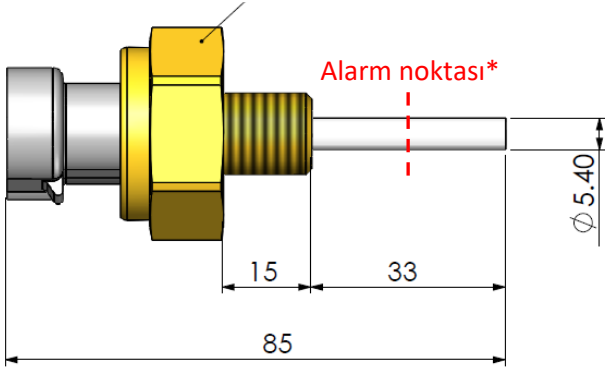
#### UYGULAMALAR

Pirinç, PTFE ve FVMQ ile uyumlu soğutma sıvısı veya yıkama sıvısı gibi su bazlı sıvılarda kullanıma uygundur.

- Su teknolojisi
- Tanklar
- Enerji üretim ekipmanları
- Jeneratörler
- Proses endüstrisi
- Yiyecek ve içecek endüstrisi
- Demiryolu uygulamaları
- HVAC uygulamaları
- Otomotiv
- Çeşitli araçlarda soğutma sıvısı izleme

## MEKANİK ÖLÇÜLER (mm) ve ALARM NOKTASI

Önerilen Montaj Sıkma Torkları	
1/4" NPTF	9 Nm
3/8" NPTF	11 Nm
1/2" NPTF	20 Nm
1/2" BSPP	15 Nm
1/2" BSPT	20 Nm
M14x1.5	10 Nm
M18x1.5	15 Nm



\*Sensör, sıvı bu noktaya ulaştığı zaman alarm verir (probun orta noktası).  
Sensör yatay veya dikey olarak monte edilebilir.

TEST SIVISI GÜÇ KAYNAĞI İLE ORTAK  
OLARAK TOPRAKLANMALIDIR

### TEKNİK ÖZELLİKLER

#### ELEKTRİKSEL VERİLER

<b>Algılanan Sıvılar</b>	Su ve Soğutma sıvısı veya yıkama sıvısı gibi su bazlı sıvılar
<b>Besleme Voltajı</b>	9-36VDC
<b>Besleme Akımı</b>	<9mA
<b>Max. yük akımı</b>	1A (sink), 20mA (source)
<b>Alarm gecikme süresi</b>	Standart: 10 sn Opsiyonel: 0...40 sn arasında müşteri tarafından sipariş aşamasında seçilebilir
<b>Bağlantı</b>	4 pin Delphi Packard Metri-Pack 150 serisi konnektör
<b>Enerjilendirme gecikmesi</b>	0...10sn (fabrikada ayarlanır)
<b>Kontrol süresi (test süresi)</b>	10sn (diğer seçenekler için sorunuz)
<b>Kısa Devre Koruması</b>	Var
<b>Ters Polarite Koruması</b>	Var
<b>Aşırı Yük Koruması</b>	Var
<b>Çıkış Tipi</b>	Sink (NPN) veya Source (PNP)
<b>Çıkış Pini</b>	Pin D (sink) veya Pin A (source)
<b>Çıkış Durumu</b>	Sink (NPN): normalde açık/ normalde kapalı (sıvı içinde) (fabrikada ayarlanır) Source (PNP): normalde açık/ normalde kapalı (sıvı içinde) (fabrikada ayarlanır)

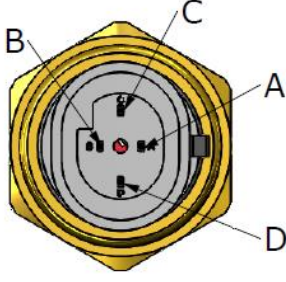
#### MEKANİK VERİLER

<b>Gövde</b>	Pirinç
<b>Prob</b>	PTFE
<b>Terminaller</b>	Pirinç, kalay kaplama
<b>Contalar</b>	FVMQ
<b>Konnektör</b>	PA66 %30 Cam Dolgulu Naylon
<b>Mekanik Bağlantı</b>	1/4" NPTF , 3/8" NPTF, 1/2" NPTF, 1/2" BSPP, 1/2" BSPT, M14x1.5, M18x1.5

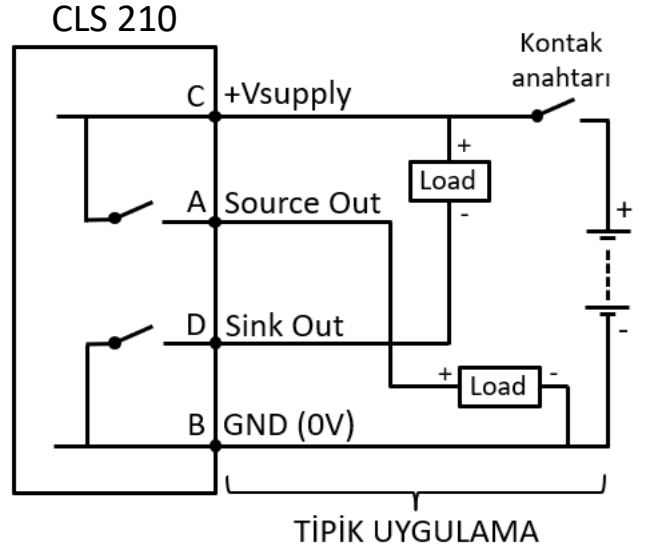
#### ÇEVRESEL VERİLER

<b>Koruma Sınıfı</b>	IP67 (karşılık konnektörü takılıyken)
<b>Max. basınç</b>	40 Bar
<b>Vibrasyon</b>	15.3 Grms
<b>Sıcaklık Aralığı</b>	Sıvı: -40°C ... +130°C Depolama: -40°C ... +140°C

4 pin Delphi Packard Metri-Pack 150 Soket



PİN	SOURCE (PNP) ÇIKIŞLI	SINK (NPN) ÇIKIŞLI
	SİNYAL	SİNYAL
A	SOURCE (PNP) OUTPUT	N/C (boş)
B	GND (0V)	GND (0V)
C	+VSUPPLY	+VSUPPLY
D	N/C (boş)	SINK (NPN) OUTPUT



		NO (Normalde Açık)	NC (Normalde Kapalı)
Sıvı Algılama	Var		
	Yok		
Yük Akımı	Var		
	Yok		
Çıkış Voltajı	NPN Çıkış	H	
		L	
	PNP Çıkış	H	
		L	

UYARILAR

- Ölçüm probunun zarar görmemesine dikkat edilmelidir. Ölçüm probu zarar görürse doğru ölçüm yapılamaz.
- Konnektör/kablo pinlerinin düzgün ve temiz olup olmadığı kontrol edilmelidir.
- Konnektör/kablo bağlantısı teknik verilerde belirtilen şekilde yapılmalıdır.
- Sensörün zarar görmemesi için teknik verilerde belirtilen besleme yönlerine ve gerilime dikkat edilmelidir.
- Test sıvısı güç kaynağı ile ortak olarak topraklanmalıdır.

SİPARİŞ KODU

Mekanik Bağlantı

- 1/4" NPTF
- 3/8" NPTF
- 1/2" NPTF
- 1/2" BSPP
- 1/2" BSPT
- M14x1.5
- M18x1.5
- \*Diğer seçenekleri sorunuz

Model

CLS 210 - XXX - XX - XX - XXXX - XXXX

Çıkış Durumu

- NO : Normalde açık
- NC : Normalde kapalı

Çıkış Tipi

- SNK : Sink (NPN)
- SRC : Source (PNP)

Alarm Gecikme Süresi

- 10sn (standart)
- \*Opsiyonel 0 ile 40sn arasında farklı bir süre seçilebilir

Soket Tipi

- S155 : 4 pin Delphi Packard Metri-Pack 150
- \*Diğer seçenekleri sorunuz