

CLS 410

KAPASİTİF SEVİYE SENSÖRÜ



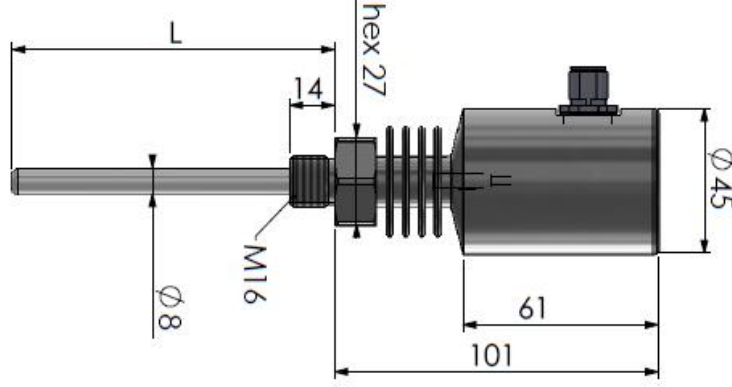
- Kapasitif ölçüm prensibi
- 4-20mA (3 Telli), 0-10V, 0.5-4.5V, 0-5V, RS485, CANopen, Sink (NPN) – Source (PNP) çıkış seçenekleri
- M16, G1/2", G1" ve G1-1/2" mekanik bağlantı çeşitleri
- Yüksek doğruluk ve kararlılık
- IP67 koruma sınıfı

Ölçüm sistemi kapasitif ölçüm prensibine dayanmaktadır. Ölçüm probu ile tank duvarı veya referans elektrot arasında bir kondansatör yapısı oluşur ve tank içerisindeki ürün dielektrik ortam olarak görev yapar. Tank içerisindeki ürün seviyesinin değişmesiyle birlikte prob ile tank arasındaki kapasitans değeri de değişir. Oluşan kapasitans değişimi elektronik değerlendirme ünitesi tarafından algılanır ve sürekli olarak analiz edilir. İşlenen ölçüm verisi, ürün seviyesine karşılık gelecek şekilde hesaplanarak proses kontrol ve otomasyon sistemlerinde kullanılmak üzere yüzde (%) seviye bilgisi veya elektriksel çıkış sinyali olarak iletilir.

UYGULAMALAR

- Sıvı tankları
- Glikol tankları
- Gıda makinaları
- Soğutma sıvı tankları
- Temiz su depoları
- Yağ tankları
- Yüksek sıcaklıklı tanklar
- Düşük iletkenli sıvı
- Tahıl deposu
- Çimento silosu
- Kum
- Sıcak yapışkan ve yüksek viskoziteli asit ve kimyasal sıvılar

MEKANİK ÖLÇÜLER (mm)



L= Dalma Boyu (Diş dahil)

0100: 100mm	0350: 350mm	0600: 600mm	0850: 850mm	1100: 1100mm	1350: 1350mm
0150: 150mm	0400: 400mm	0650: 650mm	0900: 900mm	1150: 1150mm	1400: 1400mm
0200: 200mm	0450: 450mm	0700: 700mm	0950: 950mm	1200: 1200mm	
0250: 250mm	0500: 500mm	0750: 750mm	1000: 1000mm	1250: 1250mm	
0300: 300mm	0550: 550mm	0800: 800mm	1050: 1050mm	1300: 1300mm	

*Diğer seçenekler için sorunuz.

TEKNİK ÖZELLİKLER

ELEKTRİKSEL VERİLER

Algılanan Sıvılar	Su - Yağ	
Besleme Voltajı	12...24V _{DC}	4-20mA (3 Telli), 0.5-4.5VDC, 0-5VDC, RS485, CANopen
	18...24V _{DC}	0...10V
Max. Yük Akımı	Max. yük akımı 1A (sink), 100mA (source)	
Çıkış Sinyali	4-20mA (3 Telli), 0-10VDC, 0.5-4.5VDC, 0-5VDC, RS485, CANopen	
Çıkış Tipi	SINK (NPN), SOURCE (PNP)	
Ölçüm Prensibi	Kapasitif	
Ölçüm Hatası	%±0.5 @25°C	
Ölçüm Aralığı	10-1000 Pf	
Çalışma Frekansı	50-400 kHz	
Tepki Süresi	1 sn	
Kısa Devre Koruması	Var	
Ters Polarite Koruması	Var	
Aşırı Yük Koruması	Var	

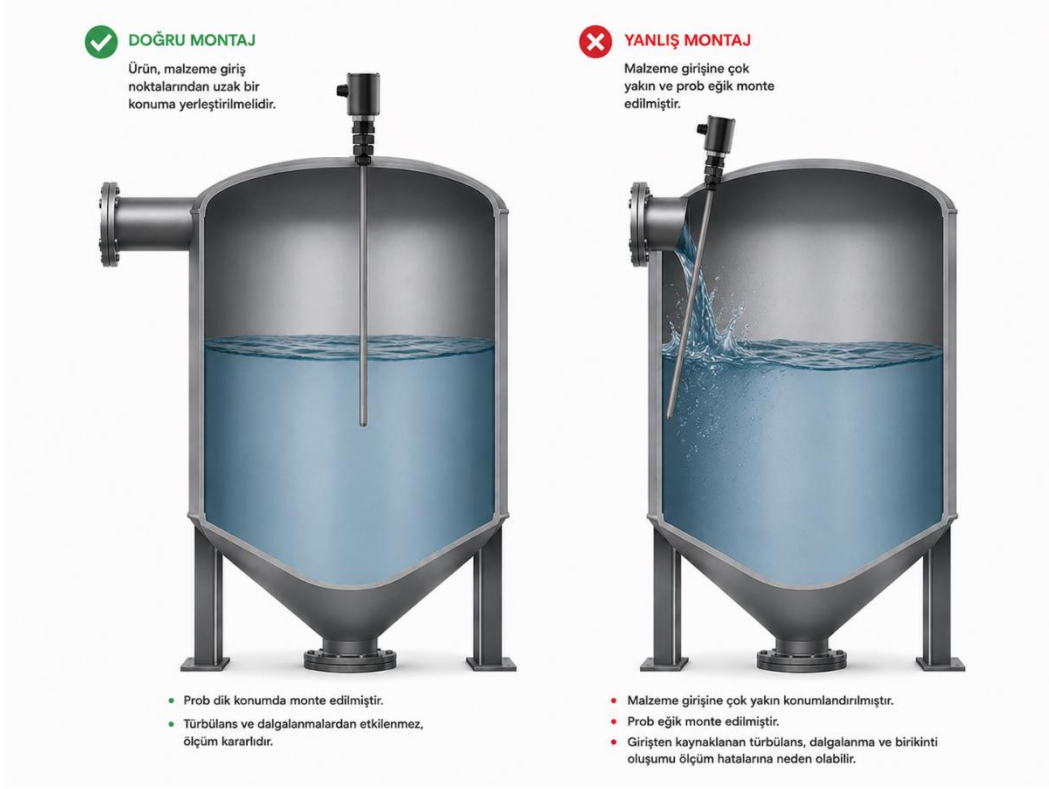
MEKANİK VERİLER

Gövde	AISI 316L
İzolasyon Malzemesi	FEP
Mekanik Bağlantı	M16, G1/2", G1", G1-1/2"

ÇEVRESEL VERİLER

Koruma Sınıfı	IP67
Sıcaklık Aralığı	Sıvı: -40°C ... +85°C
	Depolama: -40°C ... +85°C

UYARILAR



- Ölçüm probunun zarar görmemesine dikkat edilmelidir. Ölçüm probu zarar görürse doğru ölçüm yapılamaz.
- Konnektör/kablo pinlerinin düzgün ve temiz olup olmadığı kontrol edilmelidir.
- Konnektör/kablo bağlantısı teknik verilerde belirtilen şekilde yapılmalıdır.
- Sensörün zarar görmemesi için teknik verilerde belirtilen besleme yönlerine ve gerilime dikkat edilmelidir.
- Ürün, malzeme giriş noktalarından uzak bir konuma yerleştirilmelidir.
- Cihazın içine su girmesini önlemek amacıyla montaj sırasında kablo rakoru aşağı yönde olacak şekilde konumlandırılmalıdır.
- Kullanım alanında ürüne zarar verebilecek unsurlar bulunuyorsa ölçüm yapılan noktaya koruyucu bir siperlik monte edilmesi tavsiye edilir.

SİPARİŞ KODU

1- Model

CLS 410

2- Dalma Borusu Boyu (mm) (L)

0100: 100mm **0350:** 350mm **0600:** 600mm **0850:** 850mm **1100:** 1100mm **1350:** 1350mm
0150: 150mm **0400:** 400mm **0650:** 650mm **0900:** 900mm **1150:** 1150mm **1400:** 1400mm
0200: 200mm **0450:** 450mm **0700:** 700mm **0950:** 950mm **1200:** 1200mm
0250: 250mm **0500:** 500mm **0750:** 750mm **1000:** 1000mm **1250:** 1250mm
0300: 300mm **0550:** 550mm **0800:** 800mm **1050:** 1050mm **1300:** 1300mm

*Diş dahildir

*Diğer seçenekler için sorunuz.

3-Dalma Borusu Çapı (mm) Ø

08 : 8 mm

*Diğer seçenekleri sorunuz.

4- Çıkış Sinyali

A7: 4-20mA (3 Kablolu) **V1:** 0-5 VDC **S2:** RS-485 **SNK:** Sink (NPN)
V: 0-10 VDC **V3:** 0.5-4.5 VDC **C:** CANopen **SRC:** Source (PNP)

*Diğer seçenekleri sorunuz.

5- Mekanik Bağlantı

M16 : M16 **G1/2 :** G1/2' **G1 :** G1' **G1-1/2 :** G1-1/2'

*Diğer seçenekleri sorunuz.

6- Elektriksel Bağlantı

M12: M12/4pin

*Diğer seçenekleri sorunuz.

7-Materyal

E316: AISI 316 L

*Diğer seçenekleri sorunuz.

ÖRNEK SİPARİŞ KODU: CLS 410 – 0100 – 08 – A7– G1/2 – M12 – E316