

BTT 26S Serisi

“-50 ile +150 °C Sıcaklık Ölçüm Aralığı,
25 ile 5000 Bar Basınç Ölçüm Aralığı,
Analog Çıkış”



- Tek sensör ile aynı anda basınç ve sıcaklık ölçümü
- O-ring gerektirmeyen, tamamen kaynaklı Thin-film çelik diyafram yapısı
- 0...25 ile 0...5000 bar arasında basınç seçenekleri
- -50 ile +150°C arasında sıcaklık seçenekleri
- 0-20 mA, 4-20mA, 0-5V, 0-10V, 1-5V, 0.5-4.5V, 0.25-4.75V analog çıkış sinyalleri
- Paslanmaz çelik gövde
- EMC ve Ters Polarite Koruması
- Yüksek doğruluk ve kararlılık
- Uzun vadeli mükemmel çalışma

BTT 26S serisi kombine basınç ve sıcaklık sensörleri; sıvı ve gazlı ortamlarda, tek bir kompakt sensör üzerinden aynı anda hem basınç hem sıcaklık ölçümü sağlayarak 2 farklı sensör ihtiyacını ortadan kaldırır.

Güvenilir ve doğru ölçümler için sensör, sıcaklık algılama için RTD'nin yanı sıra basınç algılama için thin-film MEMS teknolojisini kullanır. Sensörlerden alınan ölçüm değerleri çeşitli analog çıkış sinyallerine (4-20 mA, 0-10V vb.) dönüştürülerek otomasyon sistemlerine entegre edilir.

Aşırı gerilim ve ters polarite koruması sayesinde elektriksel dalgalanmalardan ve ters bağlantılardan etkilenmeyen BTT 26S serisi uzun ömürlüdür. O-ring gerektirmeyen tamamen kaynaklı thin-film çelik diyafram yapısı ile titreşimlere karşı dayanıklı ve kimyasal uygulamalar gibi zorlu alanlarda kullanım için idealdir.

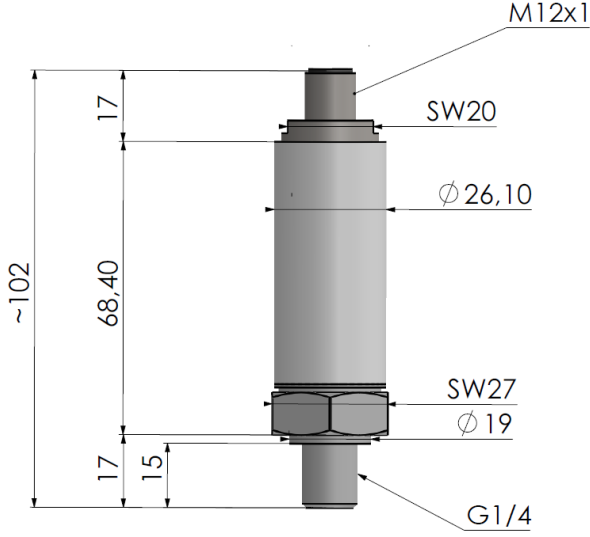
Ölçüm aralığı, mekanik bağlantı tipi, çıkış sinyali, elektriksel bağlantı tipi vb. gibi kullanıcı tarafından seçilebilir geniş seçim yelpazesine sahiptir.

UYGULAMA ALANLARI

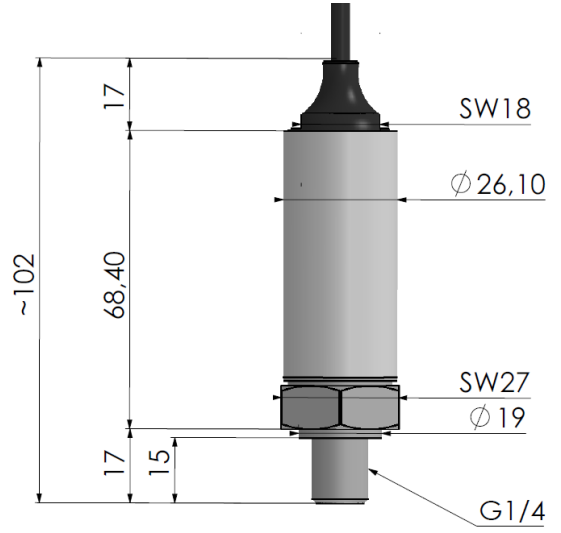
- Endüstriyel Makineler
- Soğutma ve HVAC
- Hidrolik ve Pnömatik
- Enerji Tesisleri
- Otomotiv
- Kompresörler ve pompalar
- Test Tezgahları
- Savunma ve havacılık
- Raylı sistemler

MEKANİK ÖLÇÜLER (mm)

M12 SOKETLİ



KABLOLU


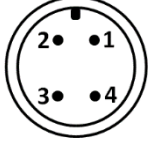



TEKNİK ÖZELLİKLER


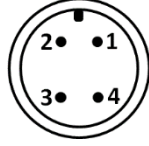

	Basınç	Sıcaklık
Ölçüm Sensörü	Thin-film MEMS sensör	PT100, PT1000 (Class B EN60751)
Ölçüm Aralığı	25Bar'dan 5000 Bar'a kadar farklı seçenekler	-50 ... +150 °C (Opsiyonel diğer)
Dayanma Basıncı	%300FS <1000Bar, %150FS ≥1000Bar	-
Patlama Basıncı	%500FS <1000Bar, %300FS 1000Bar ≤basınç≤ 2500Bar, %250FS 4000Bar, %200FS 5000Bar	-
Tepki süresi	25ms (standart) %10...%90 nominal basınç arası 1ms, 5ms, 125ms (opsiyonel)	200 ms
Doğruluk	±0.5%FS (@0°C~70°C)	±%0.1 FS (@0°C~70°C)
Uzun Süreli Kararlılık	≤±%0.2 FS/ yıl	-
Zero offset sıcaklık katsayısı	≤±%0.03 fso/°C	-
Span sıcaklık katsayısı	≤±%0.03 fso/°C	-
Çıkış	2 telli 4-20mA std. 3 telli 4-20mA, 0-20mA 0.25-4.75V, 0-5V, 1-5V, 0-10V	
Besleme Gerilimi	2 telli : 8-32VDC 3 telli : 12-30VDC	
Akım Tüketimi	2 telli : ≤20 mA @24VDC 3 telli : <30 mA @24VDC	
Ters polarite koruması	Var	
Kısa devre koruması	Var	
Aşırı yük koruması	Var	
Elektriksel Bağlantı	M12 Soket veya Kablo	
Mekanik Bağlantı (A)	G1/4 (Opsiyonel diğer)	
Montaj/Sıkma Tork Değeri	15 ... 20 Nm	
Malzeme	Gövde: 304L SS / Diyafram: 17-4ph SS (AISI630) / Mekanik bağlantı: 17-4ph SS (AISI630)	
Çalışma Sıcaklığı	-40°C ... +85°C	
Depolama Sıcaklığı	-40°C ... +85°C	
Koruma Sınıfı	IP65 ya da IP67 **M12 soketli modellerde pres baskılı soketli kablo kullanılırsa IP67 koruma sağlanır	

ELEKTRİKSEL BAĞLANTI

3 Telli 0.25-4.75V, 0-5V, 0-10V, 1-5V, 4-20mA, 0-20mA Bağlantısı

		
Kablo	M12 4 pin Erkek Soket	Sinyal
Kırmızı	1	+12...30 VDC (Besleme)
Sarı	2	0.25-4.75V, 0-5V, 0-10V, 1-5V, 0-20mA, 4-20mA (Basınç)
Siyah	3	GND
Yeşil	4	0.25-4.75V, 0-5V, 0-10V, 1-5V, 0-20mA, 4-20mA (Sıcaklık)

2 Telli 4-20mA Bağlantısı

		
Kablo	M12 4 pin Erkek Soket	Sinyal
Kırmızı	1	+8...32 VDC (Besleme)
Sarı	2	4-20mA (Basınç)
Siyah	3	N/C (Boş)
Yeşil	4	4-20mA (Sıcaklık)

BASINÇ ARALIĞI SEÇİMİ

Kod	Basınç aralığı	Aşırı basınç	Patlama basıncı
25Bar	0~25 Bar	%300FS	%500FS
40Bar	0~40 Bar	%300FS	%500FS
60Bar	0~46 Bar	%300FS	%500FS
100Bar	0~100 Bar	%300FS	%500FS
250Bar	0~250 Bar	%300FS	%500FS
400Bar	0~400 Bar	%300FS	%500FS
600Bar	0~600 Bar	%300FS	%500FS
1000Bar	0~1000 Bar	%150FS	%300FS
1600Bar	0~1600 Bar	%150FS	%300FS
2500Bar	0~2500 Bar	%150FS	%300FS
4000Bar	0~4000 Bar	%150FS	%250FS
5000Bar	0~5000 Bar	%150FS	%200FS

SİPARİŞ KODU

1-Model

BTT 26S

2- Sıcaklık Aralığı

-50 ile +150 °C arasında seçilebilir (Diğerleri için sorunuz)

3- Basınç Aralığı

25, 40, 60, 100, 250, 400, 600, 1000, 1600, 2500, 4000 ve 5000 bar (Diğerleri için sorunuz)

4- Sıcaklık Çıkış Sinyali

V : 0-10VDC A : 4-20mA (2-telli)
V1 : 0-5VDC A0 : 0-20mA (3-telli)
V3 : 0.5-4.5VDC A7 : 4-20mA (3-telli)
V5 : 1-5VDC

5- Basınç Çıkış Sinyali

V : 0-10VDC A : 4-20mA (2-telli)
V1 : 0-5VDC A0 : 0-20mA (3-telli)
V3 : 0.5-4.5VDC A7 : 4-20mA (3-telli)
V5 : 1-5VDC

6- Mekanik bağlantı

G1/4 : G1/4

* Opsiyonel diğer seçenekler

7- Elektriksel Bağlantı

S145 : M12 4 pin erkek soket 1M : 1 metre kablo
* Opsiyonel diğer seçenekler

8- Gövde Malzemesi

E304 : 304L
* Opsiyonel diğer seçenekler

Örnek Sipariş Kodu: BTT 26S -20...+120 250Bar V A G1/4 S145 E304