

BTT 22

"Thin-Film Çelik Diyafram, Kimyasal Uygulamalara Uygun, Titreşimlere Karşı Dayanıklı"



- O-ring gerektirmeyen, tamamen kaynaklı Thin-film çelik diyafram yapısı
- 23 mm çapında paslanmaz çelik gövde
- 0...6 ile 0...1000 bar arasında basınç seçenekleri
- Titreşimlere karşı dayanıklı
- Kimyasallara karşı dayanıklı
- 4...20mA / 0...10VDC vb. farklı analog çıkış seçenekleri
- G1/4, G1/2, NPT1/4, NPT1/2, M14x1 mekanik bağlantı seçenekleri
- EMC ve ters polarite koruması
- Yüksek doğruluk ve kararlılık
- Uzun vadeli mükemmel çalışma

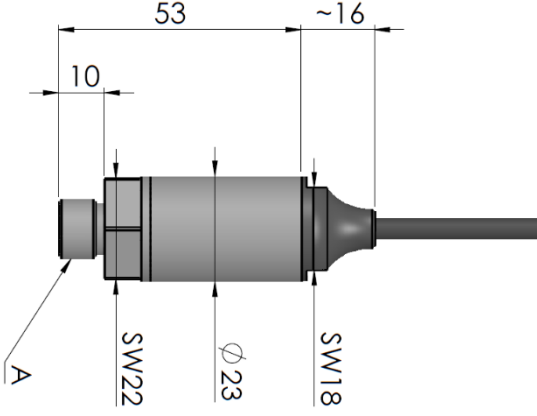
BTT 22 serisi basınç transmitteri; O-ring gerektirmeyen tamamen kaynaklı thin-film çelik diyafram yapısı ile titreşimlere karşı dayanıklı ve kimyasal uygulamalar gibi zorlu alanlarda kullanım için idealdir. Opsiyonel olarak çeşitli analog çıkış, mekanik bağlantı ve soket seçenekleri mevcuttur.

UYGULAMA ALANLARI

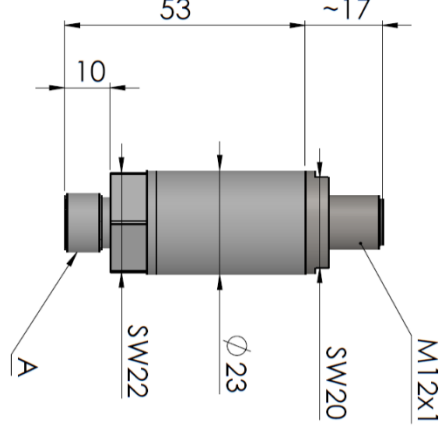
- Makine aletleri
- HVAC
- Proses teknolojisi
- Hidrolik
- Soğutma
- Su arıtma

MEKANİK ÖLÇÜLER (mm)

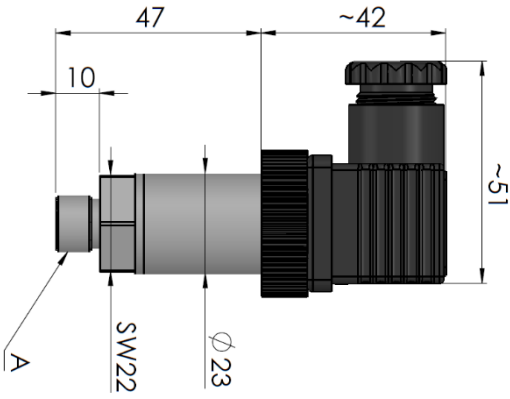
KABLOLU



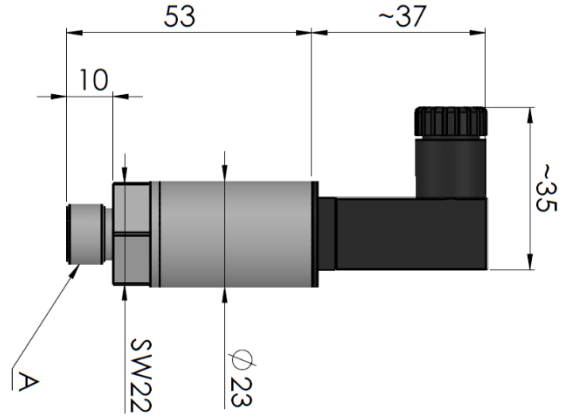
M12 SOKETLİ



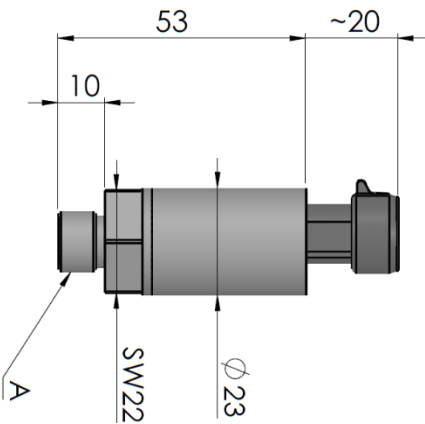
DIN43650-A SOKETLİ



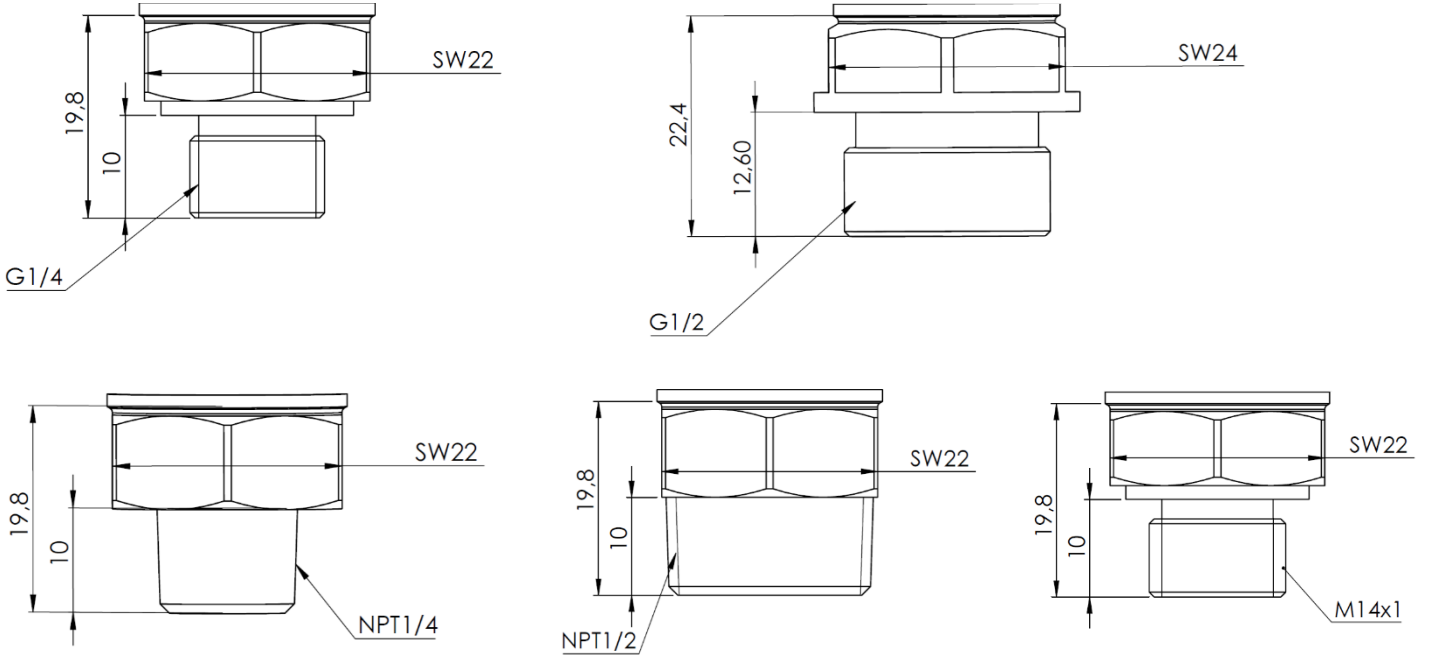
DIN43650-C SOKETLİ



PACKARD SOKETLİ



MEKANİK BAĞLANTI (A)

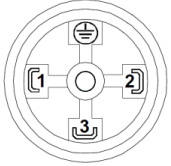
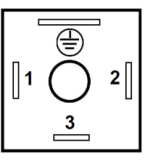
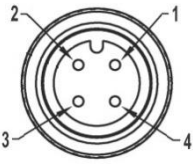
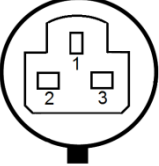
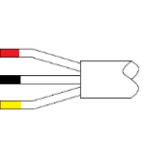


- * G1/2 bağlantılı modelde anahtar yeri ölçüsü 24mm'dir. Diğer tüm modellerde 22mm'dir.
 ** Montaj esnasında soketten tutarak ürünü çevirmeyiniz. Aksi durumda ürün zarar görebilir.

TEKNİK ÖZELLİKLER

Ölçüm Prensibi	Çelik diyafram üzerine thin-film					
Ölçüm Aralığı	6, 10, 16, 25, 40, 100, 250, 400, 600 ve 1000 bar					
Dayanma Basıncı	%300FS <1000Bar, %150FS ≥1000Bar					
Patlama Basıncı	%500FS (Max. 4000 bar)					
Çıkış Sinyali	4...20mA (2 Telli)	0...20mA (3 Telli)	0...10VDC	1...5VDC	0...5VDC	Ratiometric
Besleme	8 ... 32 VDC	12 ... 30 VDC	12 ... 30 VDC	12 ... 30 VDC	12 ... 30 VDC	5 VDC
Çalışma akımı	30 mA max.					
Doğruluk	±0.5%FS (@0°C~70°C)					
Uzun Süreli Kararlılık	±±0.1 FS/ yıl					
Zero sıcaklık kayması	±±0.03FS/°C					
Full skala sıcaklık kayması	±±0.03FS/°C					
Tepki süresi	25ms (standart) %10...%90 nominal basınç arası 1ms, 5ms, 125ms (opsiyonel, sadece akım çıkışlı ürünlerde yapılabilir)					
Çalışma Ömrü	1x10 ⁸ basınç çevrimi					
Çalışma sıcaklığı	-40°C ... +85°C					
Depolama sıcaklığı	-40°C ... +85°C					
EMC Koruması	Bağışıklık	IEC 61000-6-2				
	Radyasyon	IEC 61000-6-3				
İzolasyon direnci	≥1000MΩ/500V AC					
Elektriksel Bağlantı	DIN43650-A, DIN43650-C, M12, Packard ya da kablo					
Mekanik Bağlantı	G1/4, G1/2, NPT1/4, NPT1/2, M14x1					
Montaj/Sıkma Tork Değeri	15 ... 20 Nm					
Malzeme	Basınç diyaframı	316L Paslanmaz Çelik				
	Mekanik bağlantı	316L Paslanmaz Çelik				
	Gövde	304L Paslanmaz Çelik				
Koruma	IP65 ya da IP67 **M12 soketli modellerde pres baskılı soketli kablo kullanılırsa IP67 koruma sağlanır.					

ELEKTRİKSEL BAĞLANTI

						
		DIN D43650-A	DIN D43650-C	M12 / 4 pin	PACKARD	KABLOLU
		S30	S31	S12 S15	S32	RENK
		PİN NO	PİN NO	PİN NO	PİN NO	
AKIM ÇIKIŞ	+Vcc	2	2	2 1	B	KIRMIZI
	Analog Çıkış	1	1	1 3	C	SIYAH
VOLTAJ ÇIKIŞ	+Vcc	2	2	2 1	B	KIRMIZI
	GND	1	1	1 3	C	SIYAH
	Analog Çıkış	3	3	3 2	A	SARI

- * M12 soketli modelde IP67 koruma olması için pres baskılı soketli kablo kullanılması gerekir. Aksi durumda ürün IP67 koşullarında kullanılamaz.
 ** Kablolulu modelde standart PVC kablo kullanılmaktadır.
 *** PACKARD soketli modellerde Pin numaralarının harf karşılığı 1(C), 2(B), 3(A) şeklindedir.

BASINÇ ARALIĞI SEÇİMİ

Kod	Basınç aralığı	Aşırı basınç	Patlama basıncı
6Bar	0~6Bar	%300FS	%500FS
10Bar	0~10 Bar	%300FS	%500FS
16Bar	0~16Bar	%300FS	%500FS
25Bar	0~25Bar	%300FS	%500FS
40Bar	0~40Bar	%300FS	%500FS
100Bar	0~100Bar	%300FS	%500FS
250Bar	0~250Bar	%300FS	%500FS
400Bar	0~400Bar	%300FS	%500FS
600Bar	0~600Bar	%300FS	%500FS
1000Bar	0~1000Bar	%150FS	%500FS

SİPARİŞ KODU

Çıkış Sinyali

Voltaj çıkışlı ürünler

- V : 0-10VDC (standart)
 V1 : 0-5VDC
 V2 : 1-6VDC
 V3 : 0,5-4,5VDC
 V4 : 0,5-5,5VDC
 V5 : 1-5VDC
 V6 : 1-10VDC

Ratiometrik ürünler

- V8 : Ratiometrik 0.5-4.5VDC
 V9 : Ratiometrik 0-5VDC

Akım çıkışlı ürünler

- A : 4-20mA (2 kablolu) (standart)
 A0 : 0-20mA (3 kablolu)

* Diğer seçenekleri sorunuz

Elektriksel Bağlantı

- S12 : M12x1 4 pin
 S13 : M12x1 5 pin (CANopen çıkışı için)
 S15 : M12x1 4 pin (1 besleme, 3 çıkış)
 S30 : DIN43650-A tip büyük tip soket
 S31 : DIN43650-C tip küçük tip soket
 S32 : Packard soket
 2M : 2 metre kablo

* Diğer seçenekleri sorunuz

BTT 22

250Bar

A

G1/4

S30

Basınç Aralığı

6 Bar'dan 1000 Bar'a kadar farklı seçenekler
 *Bknz. "Basınç aralığı seçim tablosu"

Mekanik Bağlantı

- G1/4
 G1/4F (dişi)
 G1/2
 NPT1/4
 NPT1/2
 M14

* Diğer seçenekleri sorunuz

Örnek Sipariş Kodu: BTT 22 250Bar A G1/4 S30