

### BTM 22

" Gaz Basınç Transmitteri "



- Piezorezistif çalışma prensibi
- Ratiometrik 0.5-4.5VDC çıkış
- G1/8 mekanik bağlantı
- Yüksek doğruluk ve kararlılık
- Uzun vadeli mükemmel çalışma



Atek Sensör AR-GE mühendisleri tarafından tasarımı ve üretimi yapılan, tamamıyla yerli BTM22 serisi Basınç transmitterleri; hava ve korozif olmayan gazların uygulamaları için yüksek performans sunmaktadır.

Piezorezistif sensör teknolojisine sahip ürünlerimiz, hava ve korozif olmayan gazların basınç ölçümüne yönelik endüstriyel uygulamalar için tasarlanmıştır.

#### UYGULAMA ALANLARI

- Medikal ekipmanlar
- Otomotiv elektroniği
- HVAC ve havalandırma sistemleri
- Pnömatik kontrol sistemleri
- Vacuum ve basınç izleme cihazları
- Korozif olmayan gaz ölçüm uygulamalar

## TEKNİK ÖZELLİKLER

### ELEKTRİKSEL ÖZELLİKLER

<b>Ölçüm Prensiibi</b>	Piezorezistif
<b>Ölçüm Şekli</b>	Relative olarak ortam basıncı ölçümü Hava ve korozif olmayan gazlar
<b>Ölçüm Aralığı</b>	0...10Bar veya 0...-1Bar
<b>Oring – Sızdırmazlık</b>	Standart NBR
<b>Çıkış Sinyali</b>	Ratiometrik 0.5-4.5VDC
<b>Besleme</b>	5Vdc
<b>Doğruluk</b>	±%2,5 FS @25° C

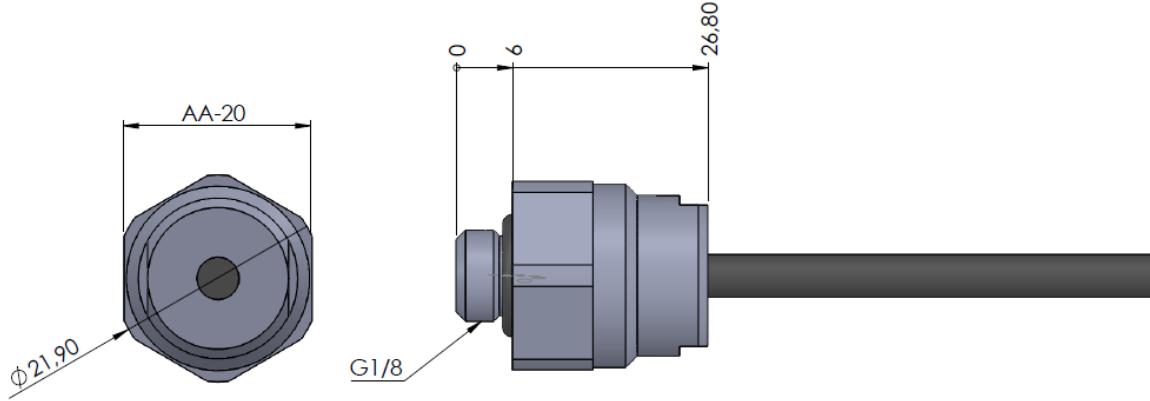
### MEKANİK ÖZELLİKLER

<b>Sensör</b>	Silikon	
<b>Proses Bağlantısı</b>	G1/8 (opsiyonel)	
<b>Elektriksel Bağlantı</b>	3 x 0.14mm <sup>2</sup> PVC kablo	
<b>Malzeme</b>	Gövde Malzemesi	304L (opsiyonel)
	Kablo Malzemesi	PVC

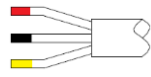
### ÇEVRESEL ÖZELLİKLER

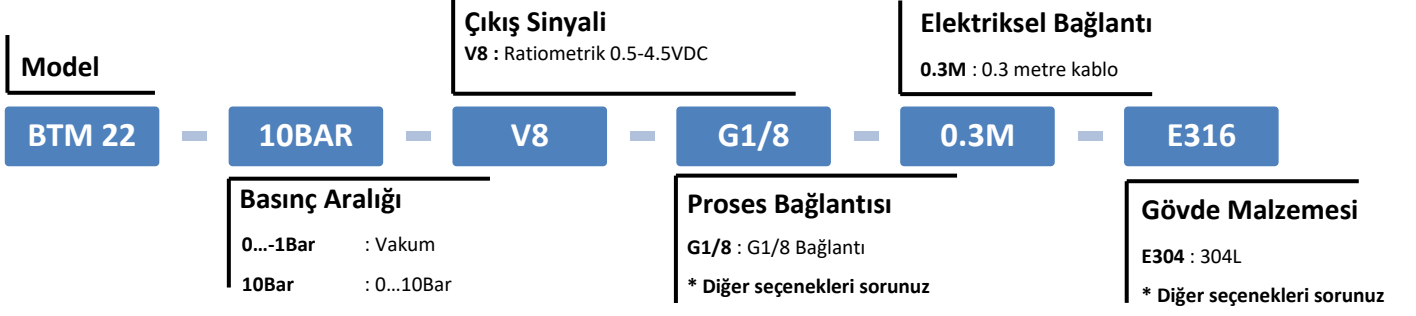
<b>Çalışma sıcaklığı</b>	-30°C ... +100°C
<b>Kompanzasyon sıcaklığı</b>	0°C ... +60°C
<b>Koruma Sınıfı</b>	IP65

## MEKANİK ÖLÇÜLER (mm)



## ELEKTRİKSEL BAĞLANTI

	
<b>KABLO RENGİ</b>	<b>SİNYAL</b>
Kırmızı	+5VDC
Siyah	GND
Sarı	Ratiometrik 0.5-4.5VDC çıkış



Sipariş Kodu: BTM22 - 10B - V8 - G1/8 - 0.3M - E304