

## BHT 26

"Gıda Endüstrisi ve Hijyenik Uygulamalar için  
Basınç Transmitteri"



- SS316L izolasyon diyafram yapısı
- 26 mm çapında paslanmaz çelik gövde
- 1.5" tri-clamp (DN40) bağlantısına uygun
- 100 mBar ile 25 Bar arasında farklı seçenekler
- 4...20mA / 0...10VDC vb. farklı analog çıkış seçenekleri
- 120°C'ye kadar proses sıcaklığı için uygun
- EMC ve ters polarite koruması
- Yüksek doğruluk ve kararlılık
- IP65 koruma sınıfı

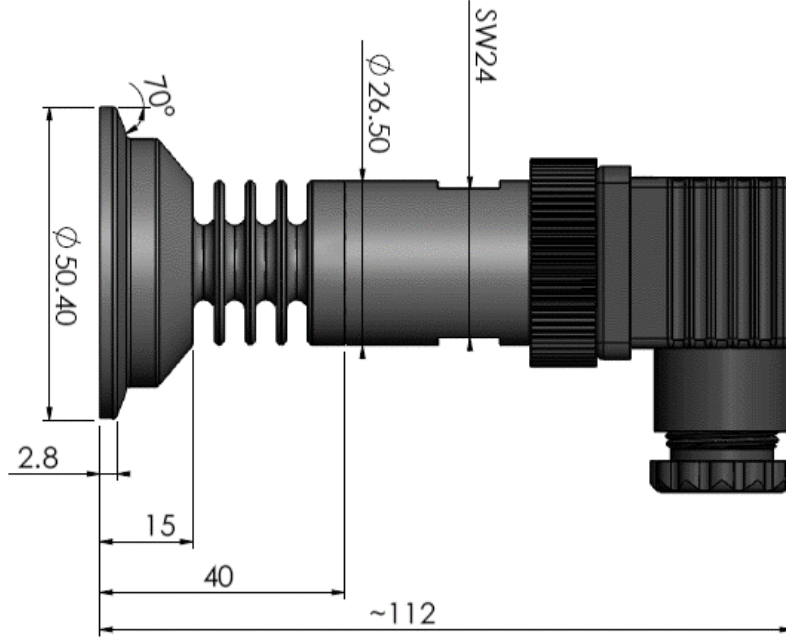
BHT 26 serisi flush diyaframli basınç transmitteri; yiyecek, içecek, ilaç ve biyolojik mühendislik alanlarında kullanım için uygundur. Tam metal flush montaj izolasyon diyaframı, proses diyaframı ve ölçüm diyaframı arasındaki hassas bağlantıyı sağlamak için doğrudan proses bağlantısı ile kaynaklanır. Bu nedenle, ek sızdırmazlık contalarına gerek yoktur ve ölçüm ölü bölgelerinin olmamasını sağlar.

Paslanmaz çelik 316L diyafram, ölçüm ortamını basınç sensöründen ayırır ve diyaframdan piezo dirençli sensöre giden proses basıncı, hijyenik lisansa sahip dolmuş sıvı aracılığıyla statik olarak aktarılır.

## UYGULAMA ALANLARI

- Petrol ve gaz, basınçlı hava, buhar, sıvı, macun ve toz ortam
- Vakum transfer pompası izleme gibi vakum basıncı algılama

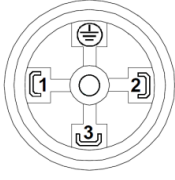
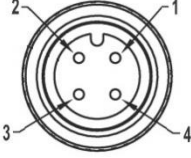
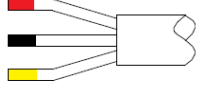
## MEKANİK ÖLÇÜLER (mm)



## TEKNİK ÖZELLİKLER

<b>Basınç aralığı</b>	100 mBar ... 25 Bar					
<b>Diyafram</b>	316L paslanmaz çelik					
<b>Çıkış Sinyali</b>	4...20mA (2 Telli)	0...20mA (3 Telli)	0...10VDC	1...6VDC	0...5VDC	Ratiometric
<b>Besleme</b>	8 ... 32 VDC	12 ... 30 VDC	12 ... 30 VDC	12 ... 30 VDC	12 ... 30 VDC	5 VDC
<b>Doğruluk</b>	%0.5FS					
<b>Histerezis ve tekrarlanabilirlik</b>	%0.1FS					
<b>Sıcaklık kayması</b>	0.1bar: ±%3FS (0°C~60°C) Diğer aralıklar: ±%1.5FS (-10°C~70°C)					
<b>Tepki süresi</b>	≤1ms (%90FS'e kadar)					
<b>Aşırı basınç</b>	Bknz. Basınç aralığı seçimi tablosu (sf3)					
<b>Çalışma Ömrü</b>	1×10 <sup>6</sup> basınç çevrimi					
<b>Çalışma sıcaklığı</b>	-40°C ... +120°C					
<b>Depolama sıcaklığı</b>	-40°C ... +120°C					
<b>EMC</b>	Bağışıklık: IEC 61000-6-2, Radyasyon: IEC 61000-6-3					
<b>İzolasyon direnci</b>	≥200MΩ/250VDC					
<b>Dalgalanma</b>	IEC 61000-4-5 3 seviye					
<b>Statik elektrik</b>	IEC 61000-4-2 4 seviye					
<b>Elektriksel Bağlantı</b>	DIN43650-A, M12 soket veya 3 x 0.14mm <sup>2</sup> PVC kablo					
<b>Mekanik Bağlantı</b>	1.5" tri-clamp (DN40)					
<b>Gövde Malzemesi</b>	316L paslanmaz çelik					
<b>Ortam uyumluluğu</b>	316L ile uyumlu her türlü ortam					
<b>Koruma</b>	IP65					

## ELEKTRİKSEL BAĞLANTI

					
		DIN D43650-A	M12 / 4 PİN	KABLOLU	
		S30 PİN NO	S12 S15 PİN NO	RENK	
AKIM ÇIKIŞ	+Vcc	2	2	1	KIRMIZI
	Analog Çıkış	1	1	3	SİYAH
VOLTAJ ÇIKIŞ	+Vcc	2	2	1	KIRMIZI
	GND	1	1	3	SİYAH
	Analog Çıkış	3	3	2	SARI

## BASINÇ ARALIĞI SEÇİMİ

Kod	Basınç aralığı	Aşırı basınç	Patlama basıncı
100mBar	0~0,1 Bar	%300FS	%600FS
350mBar	0~0,35 Bar	%300FS	%600FS
1Bar	0~1 Bar	%200FS	%500FS
6Bar	0~6 Bar	%200FS	%500FS
10Bar	0~10 Bar	%200FS	%500FS
25Bar	0~25 Bar	%200FS	%500FS

## SİPARİŞ KODU

### Çıkış Sinyali

Voltaj çıkışlı ürünler

V : 0-10VDC (standart)

V1 : 0-5VDC

V2 : 1-6VDC

V3 : 0,5-4,5VDC

V4 : 0,5-5,5VDC

V5 : 1-5VDC

V6 : 1-10VDC

Ratiometrik ürünler

V8 : Ratiometrik 0.5-4.5VDC

V9 : Ratiometrik 0-5VDC

Akım çıkışlı ürünler

A : 4-20mA (2 kablolu) (standart)

A0 : 0-20mA (3 kablolu)

\* Diğer seçenekleri sorunuz

### Model

BHT 26

XXbar

XX

XXX

### Basınç Aralığı

100 mbar ile 25 bar arasında farklı seçenekler

### Elektriksel Bağlantı

S30 : DIN43650-A tip büyük tip soket  
S12 : M12x1 4 pin  
S15 : M12x1 4 pin (1 besleme, 3 çıkış)  
2M : 2 metre kablo

\* Diğer seçenekleri sorunuz

Örnek Sipariş Kodu: BHT 26 10bar A S30