

AWI 100

“Aynı anda hem uzunluk hem eğim ölçümü,
Analog veya CANopen çıkış,
IP67 koruma”



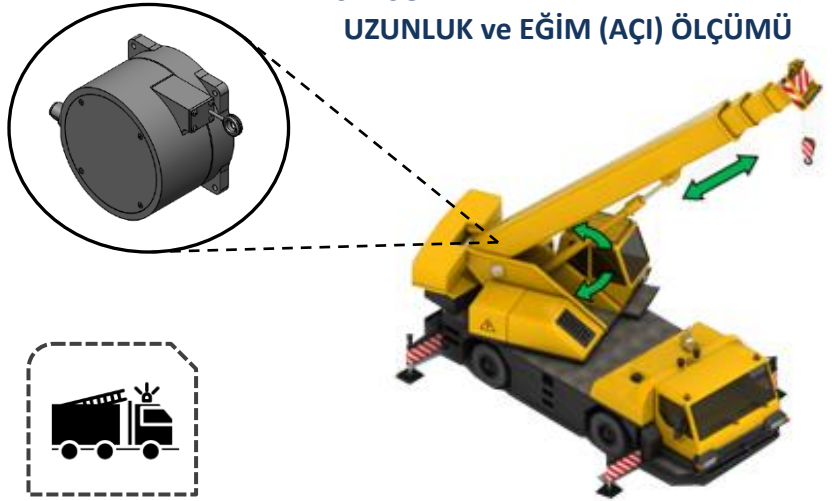
- Eğim sensörlü veya eğim sensörsüz model seçeneği
- Entegre eğim sensörü ile aynı anda hem uzunluk hem eğim ölçümü
- 10000 mm (10 metre)'ye kadar farklı strok (ölçme) boyları
- Analog veya CANopen çıkış
- Uzunluk ölçümü için programlanabilir analog çıkış opsiyonu
- Eğim ölçümü için 0...360° veya ±180° arasında seçilebilir açı değerleri
- Eğim ölçümü için 0° noktasını belirleyebilme özelliği
- IP67 koruma sınıfı
- Kompakt tasarım ve kolay montaj
- 1 m/s maksimum hareket hızı
- Şok / Vibrasyona dirençli yapı

UYGULAMA ALANLARI

- Sabit veya mobil vinçler
- İtfaiye ve kurtarma araçları
- Taşıma sistemleri
- Kepçeler
- Kaldırma ve çalışma platformları
- Makinalar



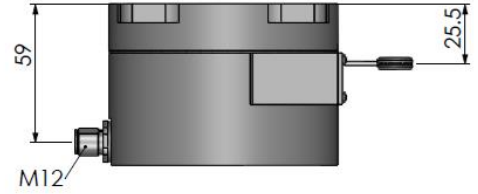
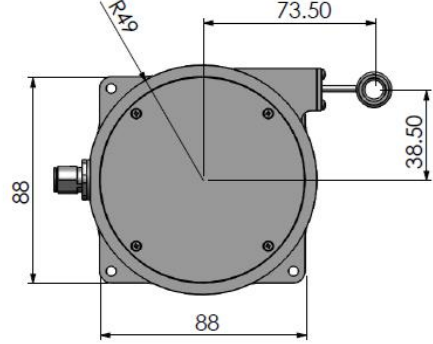
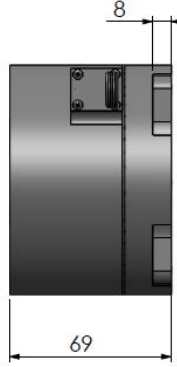
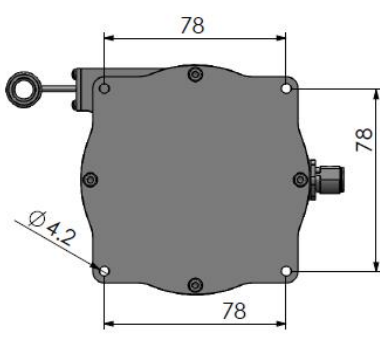
TEK SENSÖRLE UZUNLUK ve EĞİM (AÇI) ÖLÇÜMÜ



MEKANİK VERİLER

Ölçüm Aralığı (strok)	AWI 105: 5000 mm'ye kadar farklı ölçme boyları AWI 110: 10000 mm'ye kadar farklı ölçme boyları
Max. İp çekme hızı	1 m/s
Çekme Kuvveti	AWI 105: 10N AWI 110: 12N
Koruma Sınıfı	IP67
Çalışma Sıcaklığı	-40°C...+85°C
Malzeme	Gövde: Alüminyum
	Ölçüm teli: Paslanmaz çelik

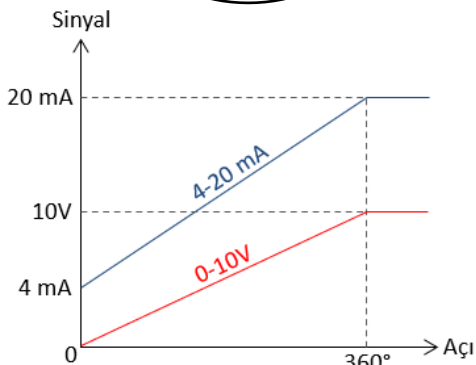
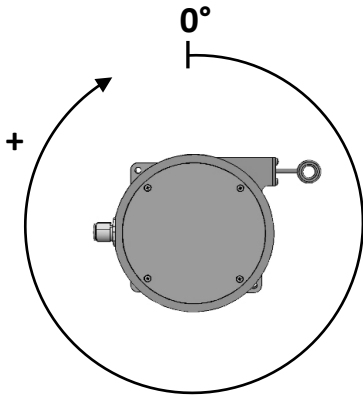
MEKANİK ÖLÇÜLER (mm)



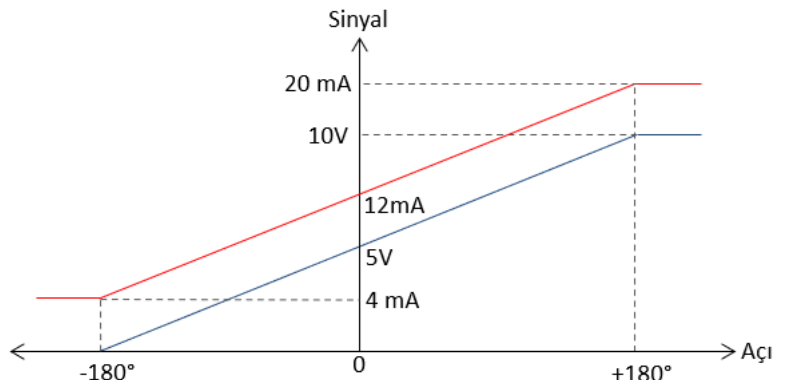
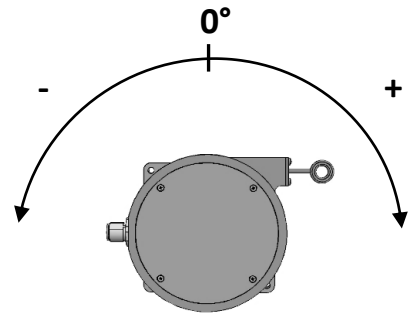
*Yukarıdaki ölçüler 5000mm'ye kadar olan modeller için geçerlidir. 5000mm'den büyük ölçüm boyları için sorunuz.

EĞİM SENSÖRÜ ÖLÇÜM EKSENİ VE SİNYAL ÇIKIŞ GRAFİĞİ

0...360°



±180°



ANALOG ÇIKIŞLI VERSİYON

➤ Elektriksel Özellikler

	İpli Sensör	Eğim Sensörü
Ölçüm aralığı	AWI 105: 5000 mm'ye kadar farklı ölçme boyları AWI 110: 10000 mm'ye kadar farklı ölçme boyları	0...360° arasında farklı açı değerleri ±180° arasında farklı açı değerleri
Besleme gerilimi	15...26 VDC	
Ters polarite koruması	Var	
Kısa devre koruması	Var	
Cevaplama Frekansı	500 Hz	10Hz
Çözünürlük	0.05 mm	12 bit
Linearite	±%0.5 FS	-
Doğruluk	-	0,2°
Çıkış sinyali	Voltaj: 0-10V, 0.5-4.5V, 0-5V Akım: 4-20 mA	
Elektriksel bağlantı	M12 soket veya kablo	

➤ Elektriksel Bağlantı

	İPLİ SENSÖR + EĞİM SENSÖRÜ		
	Sinyal	Kablo	M12 / 8 pin erkek soket
İPLİ SENSÖR ÇIKIŞI (UZUNLUK ÖLÇÜMÜ)	V+ (15...26 VDC)	Kırmızı	Pin 1
	ANALOG OUT	Sarı	Pin 2
	GND	Siyah	Pin 3
	N/C	Pembe	Pin 4
EĞİM SENSÖRÜ ÇIKIŞI (EĞİM ÖLÇÜMÜ)	V+ (15...26 VDC)	Beyaz	Pin 5
	ANALOG OUT	Yeşil	Pin 6
	GND	Mavi	Pin 7
	ZERO	Gri	Pin 8

	İPLİ SENSÖR		
	Sinyal	Kablo	M12 / 5 pin erkek soket
V+ (15...26 VDC)	Kırmızı	Pin 1	
ANALOG OUT	Sarı	Pin 2	
GND	Siyah	Pin 3	
N/C	Pembe	Pin 4	
N/C	Yeşil	Pin 5	

EĞİM SENSÖRÜNÜN 0°(ZERO) NOKTASINI BELİRLEME

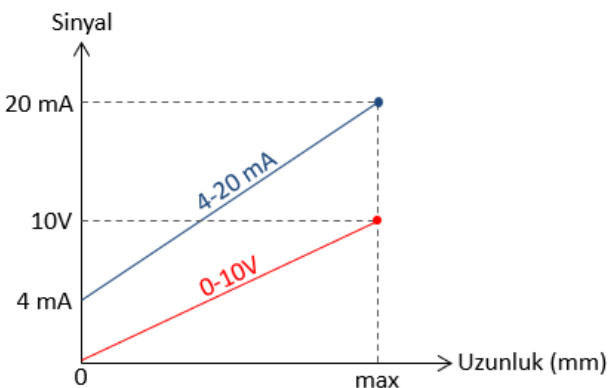
ZERO (pin8/gri) ucu ile GND (pin7/mavi) ucu 1 defa kısa devre edilir ve sonrasında ayrılır. Böylece sensör bulunduğu konumu 0° olarak tanır. Aynı işlemin ikinci kez tekrarlanması halinde sensör fabrika ayarlarına döndürülmüş olur.

ZERO (pin8/gri) ucu boşta bırakılmamalıdır. Ayar işlemi bittikten sonra V+ (pin5/beyaz) ucuna bağlanmalıdır.

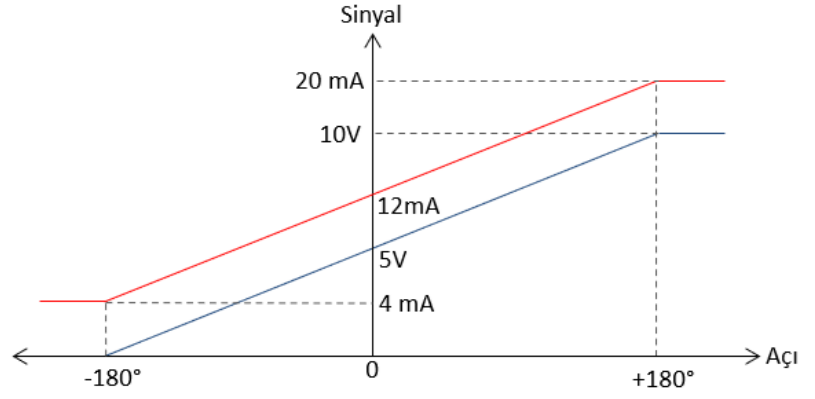
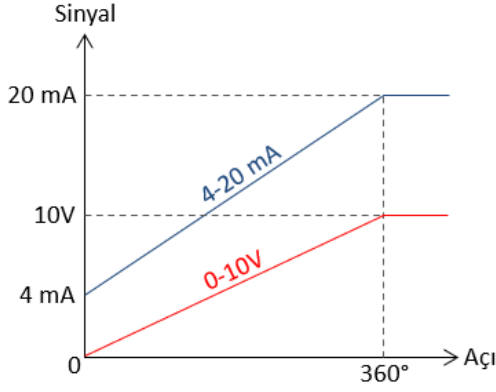
İşlemler sırasında sensör konumu yaklaşık 4 sn boyunca sabit tutulmalıdır.

➤ Örnek Analog Sinyal Çıkış Grafikleri

İpli Sensör



Eğim Sensörü



➤ Sipariş Kodu (İpli Sensör + Eğim Sensörü)

Model	Eğim Sensörü Eksen sayısı	Eğim Sensörü Dönüş Yönü	Elektriksel Bağlantı
AWI 105: 5000mm'ye kadar AWI 110: 10000mm'ye kadar	01: Tek eksen	CW: Saat yönünde CCW: Saat yönü tersinde	S14M: M12/8 pin erkek soket 2M: 2m kablo *Opsiyonel diğer seçenekler
AWI 1XX -	XXXX -	XX -	XXX -
Ölçüm Uzunluğu ⁽¹⁾	Eğim Ölçüm Aralığı ⁽²⁾	Analog Çıkış Sinyali	
10000 mm'ye kadar farklı strok (ölçme) boyları	360: 0...360° -180...+180: -180°...+180°	V : 0-10 VDC V1 : 0-5 VDC V3 : 0.5-4.5 VDC A : 4-20 mA	

- (1) Ölçüm uzunluğu; AWI 105 için 5000mm'ye kadar, AWI110 için ise 10000mm'ye kadar müşteri isteğine bağlı olarak farklı boylarda seçilebilir.
(2) Eğim ölçüm aralığı; 0...360° veya -180°...-180° arasında müşteri isteğine bağlı olarak farklı değerlerde seçilebilir.

Örnek sipariş kodu: AWI 105 4000 01 -90...+90 CW V S14M

➤ Sipariş Kodu (İpli Sensör)

Model	Analog Çıkış Sinyali
AWI 105: 5000mm'ye kadar AWI 110: 10000mm'ye kadar	V : 0-10 VDC V1 : 0-5 VDC V3 : 0.5-4.5 VDC A : 4-20 mA
AWI 1XX -	XXXX -
Ölçüm Uzunluğu ⁽¹⁾	Elektriksel Bağlantı
10000 mm'ye kadar farklı strok (ölçme) boyları	S13M: M12/5 pin erkek soket 2M: 2m kablo *Opsiyonel diğer seçenekler

- (1) Ölçüm uzunluğu; AWI 105 için 5000mm'ye kadar, AWI110 için ise 10000mm'ye kadar müşteri isteğine bağlı olarak farklı boylarda seçilebilir.

Örnek sipariş kodu: AWI 105 4000 V S13M

➤ Elektriksel Özellikler

	İpli Sensör	Eğim Sensörü
Ölçüm aralığı	AWI 105: 5000 mm'ye kadar farklı ölçme boyları AWI 110: 10000 mm'ye kadar farklı ölçme boyları	0...360° arasında farklı açı değerleri ±180° arasında farklı açı değerleri
Besleme gerilimi	15...26 VDC	
Ters polarite koruması	Var	
Kısa devre koruması	Var	
Cevaplama Frekansı	500 Hz	10Hz
Çözünürlük	0.05 mm	12 bit
Linearite	±%0.5 FS	-
Doğruluk	-	0,2°
Çıkış sinyali	Voltaj: 0-10V, 0.5-4.5V, 0-5V (ipli sensör çıkışı için programlanabilir) Akım: 4-20 mA (ipli sensör çıkışı için programlanabilir)	
Elektriksel bağlantı	M12 soket veya kablo	

➤ Elektriksel Bağlantı

	İPLİ SENSÖR + EĞİM SENSÖRÜ		
	Sinyal	Kablo	M12 / 8 pin erkek soket
İPLİ SENSÖR ÇIKIŞI (UZUNLUK ÖLÇÜMÜ)	V+ (15...26 VDC)	Kırmızı	Pin 1
	ANALOG OUT	Sarı	Pin 2
	GND	Siyah	Pin 3
	SPAN/ZERO	Pembe	Pin 4
EĞİM SENSÖRÜ ÇIKIŞI (EĞİM ÖLÇÜMÜ)	V+ (15...26 VDC)	Beyaz	Pin 5
	ANALOG OUT	Yeşil	Pin 6
	GND	Mavi	Pin 7
	ZERO	Gri	Pin 8

	İPLİ SENSÖR		
	Sinyal	Kablo	M12 / 5 pin erkek soket
V+ (15...26 VDC)	Kırmızı	Pin 1	
ANALOG OUT	Sarı	Pin 2	
GND	Siyah	Pin 3	
SPAN/ZERO	Pembe	Pin 4	
N/C	Yeşil	Pin 5	

EĞİM SENSÖRÜNÜN 0°(ZERO) NOKTASINI BELİRLEME

ZERO (pin8/gri) ucu ile GND (pin7/mavi) ucu 1 defa kısa devre edilir ve sonrasında ayrılır. Böylece sensör bulunduğu konumu 0° olarak tanır. Aynı işlemin ikinci kez tekrarlanması halinde sensör fabrika ayarlarına döndürülmüş olur.

ZERO (pin8/gri) ucu boşta bırakılmamalıdır. Ayar işlemi bittikten sonra V+ (pin5/beyaz) ucuna bağlanmalıdır.

İşlemler sırasında sensör konumu yaklaşık 4 sn boyunca sabit tutulmalıdır.

İPLİ SENSÖR (UZUNLUK ÖLÇÜMÜ) İÇİN ÖLÇÜM SINIRLARINI AYARLAMA

Bu özellik ile minimum ve maksimum ölçüm limitlerini belirleyebilirsiniz.

Minimum ölçüm limitini (lim1) belirlemek için SPAN/ZERO (pin4/pembe) ile GND (pin3/siyah) ucu en az 3 sn boyunca kısa devre edilip bırakılır.

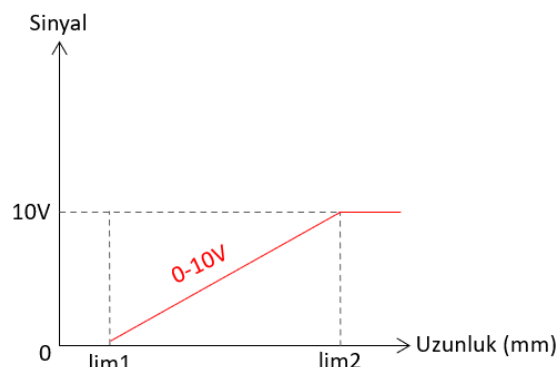
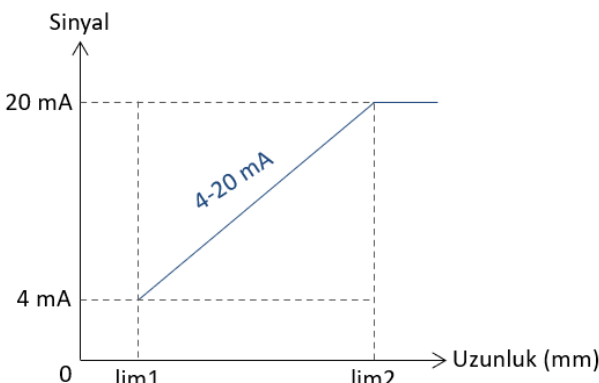
Maksimum ölçüm limitini (lim2) belirlemek için SPAN/ZERO (pin4/pembe) ile GND (pin3/siyah) ucu en az 6 sn boyunca kısa devre edilip bırakılır.

Böylece ölçüm aralığı kalıcı olarak saklanacaktır.

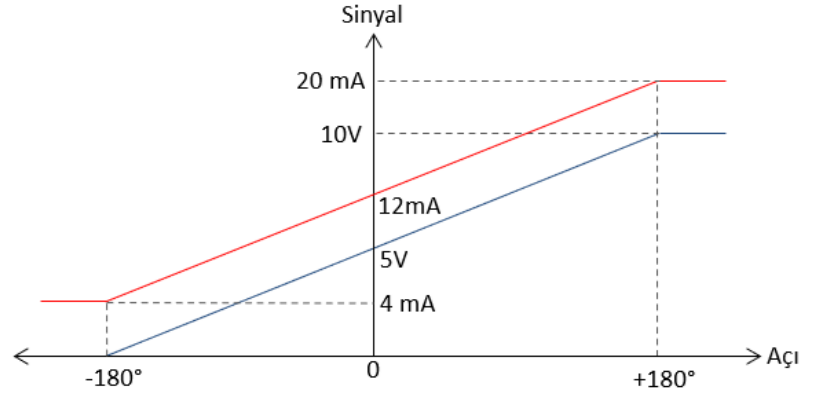
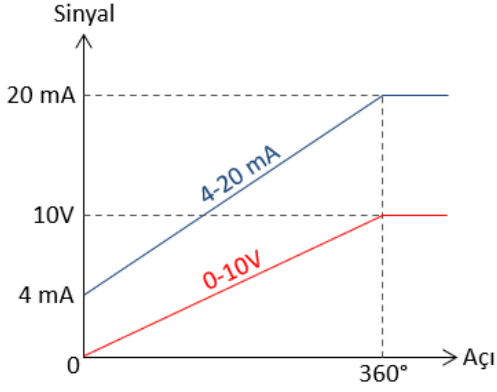
Sensörü fabrika ayarlarına döndürmek için en az 10 sn SPAN/ZERO (pin4/pembe) ile GND (pin3/siyah) ucu kısa devre edilmelidir.

➤ Örnek Analog Sinyal Çıkış Grafikleri

İpli Sensör, programlanabilir



Eğim Sensörü



➤ Sipariş Kodu (İpli Sensör + Eğim Sensörü)

Model	Eğim Sensörü Eksen sayısı	Eğim Sensörü Dönüş Yönü	Elektriksel Bağlantı
AWI 105: 5000mm'ye kadar AWI 110: 10000mm'ye kadar	01: Tek eksen	CW: Saat yönünde CCW: Saat yönü tersinde	S14M: M12/8 pin erkek soket 2M: 2m kablo *Opsiyonel diğer seçenekler
AWI 1XX - XXXX - XX - XXX - XXX - XX - XXXX - XXX	Ölçüm Uzunluğu ⁽¹⁾ 10000 mm'ye kadar farklı strok (ölçme) boyları	Eğim Ölçüm Aralığı ⁽²⁾ 360: 0...360° -180...+180: -180°...+180°	Analog Çıkış Sinyali V : 0-10 VDC V1 : 0-5 VDC V3 : 0.5-4.5 VDC A : 4-20 mA
			İpli Sensör çıkışı Programlama Özelliği PL: Programlanabilir

- (1) Ölçüm uzunluğu; AWI 105 için 5000mm'ye kadar, AWI110 için ise 10000mm'ye kadar müşteri isteğine bağlı olarak farklı boylarda seçilebilir.
(2) Eğim ölçüm aralığı; 0...360° veya -180°...-180° arasında müşteri isteğine bağlı olarak farklı değerlerde seçilebilir.

Örnek sipariş kodu: AWI 105 4000 01 -90...+90 CW V S14M PL

➤ Sipariş Kodu (İpli Sensör)

Model	Analog Çıkış Sinyali	İpli Sensör çıkışı Programlama Özelliği
AWI 105: 5000mm'ye kadar AWI 110: 10000mm'ye kadar	V : 0-10 VDC V1 : 0-5 VDC V3 : 0.5-4.5 VDC A : 4-20 mA	PL: Programlanabilir
AWI 1XX - XXXX - XXXX - XX - XX	Ölçüm Uzunluğu ⁽¹⁾ 10000 mm'ye kadar farklı strok (ölçme) boyları	Elektriksel Bağlantı S13M: M12/5 pin erkek soket 2M: 2m kablo *Opsiyonel diğer seçenekler

- (1) Ölçüm uzunluğu; AWI 105 için 5000mm'ye kadar, AWI110 için ise 10000mm'ye kadar müşteri isteğine bağlı olarak farklı boylarda seçilebilir.

Örnek sipariş kodu: AWI 105 4000 V S13M PL

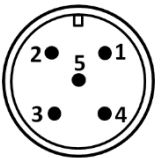
➤ Elektriksel Özellikler

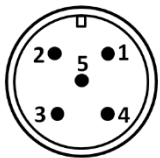
	İpli Sensör	Eğim Sensörü
Ölçüm aralığı	AWI 105: 5000 mm'ye kadar farklı ölçme boyları AWI 110: 10000 mm'ye kadar farklı ölçme boyları	0...360° arasında farklı açı değerleri ±180° arasında farklı açı değerleri
Besleme gerilimi	12...30 VDC	
Ters polarite koruması	Var	
Kısa devre koruması	Var	
Cevaplama Frekansı	500 Hz	10Hz
Çözünürlük	50µm	12 bit
Linearite	±%0.5 FS	-
Doğruluk	-	0,2°
Çıkış sinyali	CANopen, CiA DS406	
Elektriksel bağlantı	M12 soket veya kablo	

CANopen Özellikler

Haberleşme Profili	CiA 301
Cihaz Tipi	CANopen, CiA DS406
Kimlik (Node ID)	1 ile 127 arası LSS yada SDO ile ayarlanabilir.
Baud Rate	10 kBit/s, 20 kBit/s, 50 kBit/s, 100 kBit/s, 125 kBit/s, 250 kBit/s, 500 kBit/s, 800 kBit/s, 1 Mbit/s
PDO Veri Hızı (Data Rate)	100 ms
Hata Kontrol	Heartbeat, Emergency Message
PDO	3 Tx PDO
PDO Modları	Event/Time triggered, Synch/Asynch
SDO	1 server
Pozisyon Bilgisi	Nesne Sözlüğü (Object Dictionary) 0x6020
Sonlandırma Direnci	Opsiyonel 120Ω

➤ Elektriksel Bağlantı

İPLİ SENSÖR + EĞİM SENSÖRÜ		
Sinyal	Kablo	 M12 / 5 pin erkek soket
CAN SHIELD	CAN SHIELD	Pin 1
V+ (12...30VDC)	Kırmızı	Pin 2
GND	Siyah	Pin 3
CAN_H	Sarı	Pin 4
CAN_L	Yeşil	Pin 5

İPLİ SENSÖR		
Sinyal	Kablo	 M12 / 5 pin erkek soket
CAN SHIELD	CAN SHIELD	Pin 1
V+ (12...30VDC)	Kırmızı	Pin 2
GND	Siyah	Pin 3
CAN_H	Sarı	Pin 4
CAN_L	Yeşil	Pin 5

➤ Sipariş Kodu (İpli Sensör + Eğim Sensörü)

Model	Eğim Sensörü Eksen sayısı	Eğim Sensörü Dönüş Yönü	Elektriksel Bağlantı
AWI 105: 5000mm'ye kadar AWI 110: 10000mm'ye kadar	01: Tek eksen	CW: Saat yönünde CCW: Saat yönü tersinde	S13M: M12/5pin erkek soket 2M: 2m kablo *Opsiyonel diğer seçenekler
AWI 1XX	XXXX	XXX	XXX
Ölçüm Uzunluğu ⁽¹⁾	Eğim Ölçüm Aralığı ⁽²⁾	Çıkış Sinyali	
10000 mm'ye kadar farklı strok (ölçme) boyları	360: 0...360° -180...+180: -180°...+180°	C : CANopen	

(1) Ölçüm uzunluğu; AWI 105 için 5000mm'ye kadar, AWI110 için ise 10000mm'ye kadar müşteri isteğine bağlı olarak farklı boylarda seçilebilir.

(2) Eğim ölçüm aralığı; 0...360° veya -180°...-180° arasında müşteri isteğine bağlı olarak farklı değerlerde seçilebilir.

Örnek sipariş kodu: AWI 105 4000 01 -90...+90 CW C S13M

➤ Sipariş Kodu (İpli Sensör)

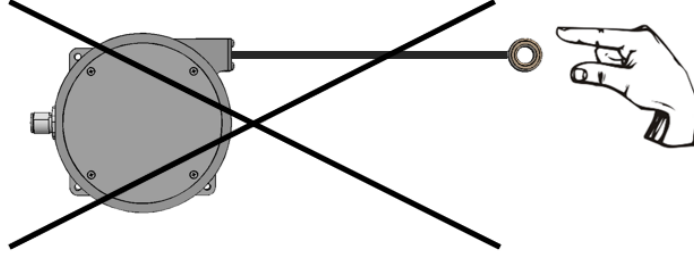
Model	Çıkış Sinyali
AWI 105: 5000mm'ye kadar AWI 110: 10000mm'ye kadar	C : CANopen
AWI 1XX	XXXX
Ölçüm Uzunluğu ⁽¹⁾	Elektriksel Bağlantı
10000 mm'ye kadar farklı strok (ölçme) boyları	S13M: M12/5 pin erkek soket 2M: 2m kablo *Opsiyonel diğer seçenekler

(1) Ölçüm uzunluğu; AWI 105 için 5000mm'ye kadar, AWI110 için ise 10000mm'ye kadar müşteri isteğine bağlı olarak farklı boylarda seçilebilir.

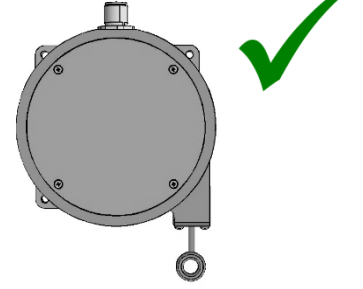
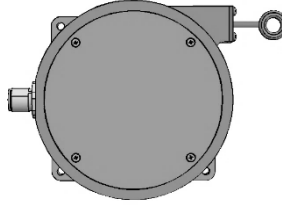
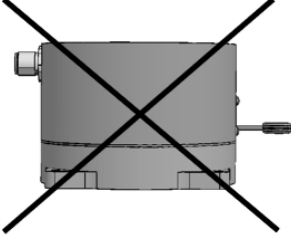
Örnek sipariş kodu: AWI 105 4000 C S13M

MONTAJ VE UYARILAR

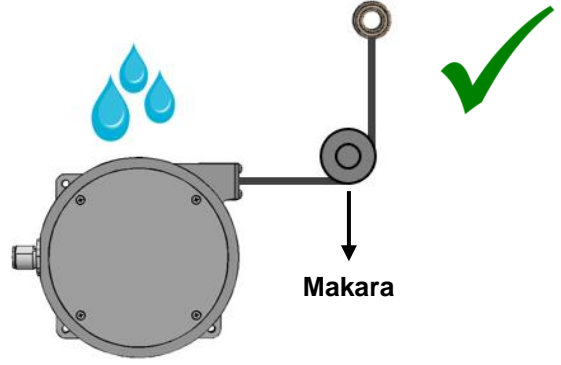
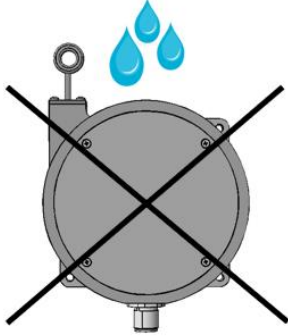
1. İpi çektikten sonra asla serbest bırakmayınız. Aksi takdirde yay zarar görür.



2. Sensörü aşağıda gösterilen montaj yönlerine uygun şekilde monte ediniz.

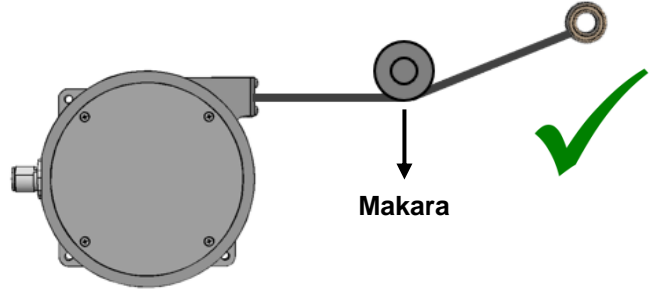
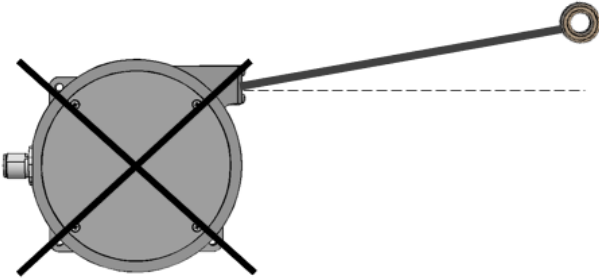


3. Ortam şartlarından kaynaklanan su ve benzeri sıvı (yağmur gibi) gelme olasılığı varsa, ip çıkışı yukarı doğru vermeyiniz. Bu şekilde montaj yapmanız gereken durumlar varsa makara kullanınız.



Makara

4. İpi açılı şekilde çekmeyiniz. Bu şekilde montaj yapmanız gereken bir durum söz konusu olduğunda makara kullanınız.



Makara

Önemli Not(!): Bu uyarılara uyulmadığı takdirde ortaya çıkabilecek ürün arızaları garanti kapsamı dışındadır.