

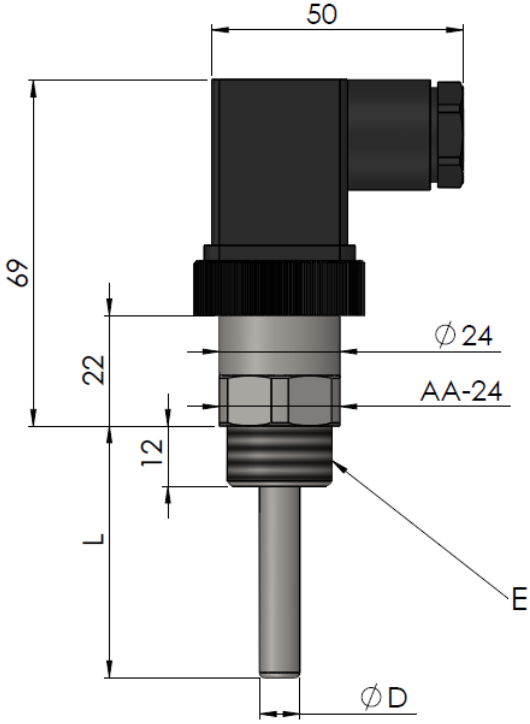
AST 50 Serisi

“-50 ile +150 °C Ölçüm Aralığı, 15-300 mm Dalma Boyu, PT100 veya PT1000”

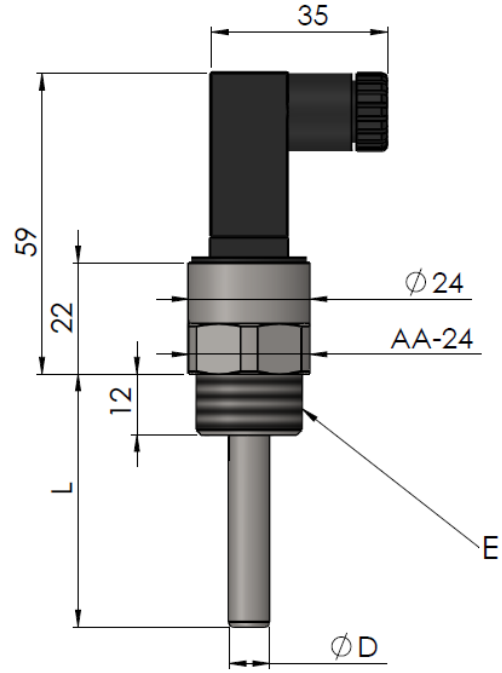


- -50 ile +150 °C ölçüm aralığı (Opsiyonel diğer)
- 200 Bar'a kadar dayanıklı (üzeri için sorunuz)
- 15 mm ile 300 mm arasında değişen dalma boyu seçenekleri
- PT100 veya PT1000 sensör
- G1/4, G1/2, NPT1/4, NPT1/2, M14x1, M20x1,5 vb. mekanik bağlantı seçenekleri
- 304L paslanmaz çelik gövde
- IP65 koruma sınıfı

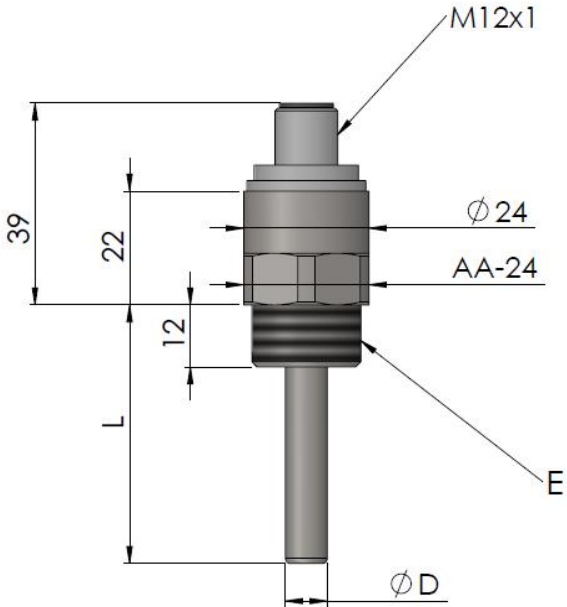
DIN43650-A SOKET



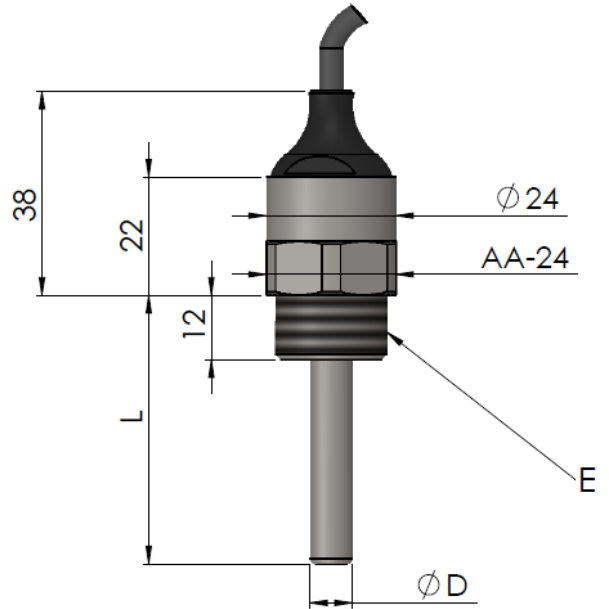
DIN43650-C SOKET



M12 SOKET



KABLOLU



E : Proses bağlantısı

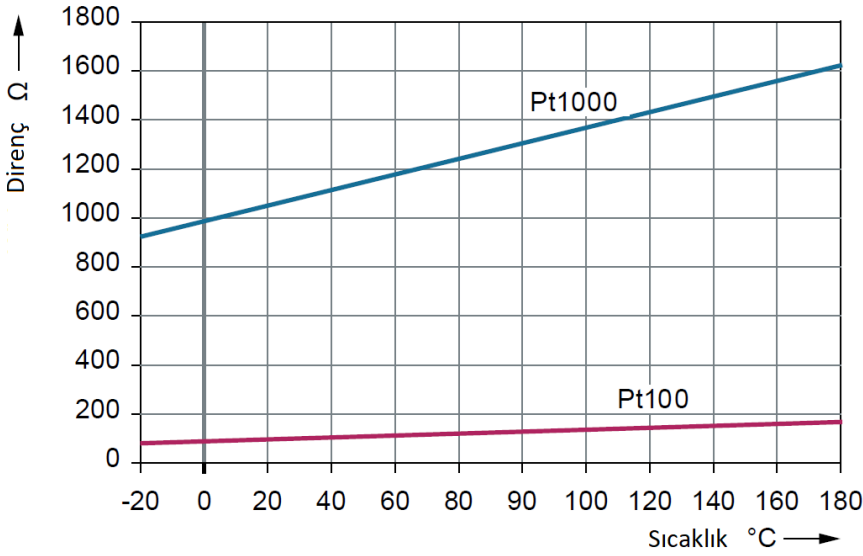
L : Dalma boyu

ØD : Dalma çapı

* Ölçüler için bkz. Teknik Özellikler


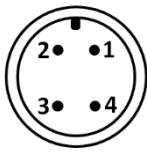
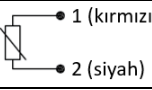
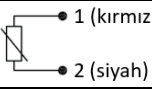
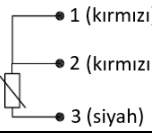
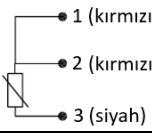
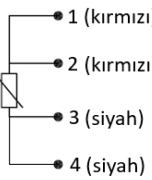
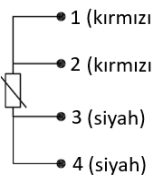
TEKNİK ÖZELLİKLER

Ölçüm Sensörü ve Özellikleri	PT100, PT1000 (Class B EN60751) Sıcaklık katsayısı: 3850 TCR Self-heating: 0.2 K/mW at 0 °C Tolerans sınıfı: F 0.6 (2B)
Ölçüm Aralığı	-50 ... +150 °C (Opsiyonel diğer)
Maksimum Çalışma Basıncı	200 Bar (üzeri için sorunuz)
Çıkış	2 telli RTD, 3 telli RTD, 4 telli RTD
Elektriksel Bağlantı	DIN 43650-A, DIN 43650-C, M12 Soket, Kablo
Proses Bağlantısı (E)	G1/4, G1/2, NPT1/4, NPT1/2, M14x1, M20x1,5 (Opsiyonel diğer)
Dalma Boyu (L)	15 mm ... 300 mm arasında opsiyonel
Dalma Çapı (ØD)	8mm 6mm (sadece 0...200 bar'a kadar basınçlar için)
Malzeme	AISI 304L
Çalışma Sıcaklığı (kafa)	-40°C ... +85°C
Koruma Sınıfı	IP65



ELEKTRİKSEL BAĞLANTI

RTD (1xPT100 veya 1xPT1000) Bağlantısı

	 DIN43650-A Soket	 M12 4 pin Erkek Soket
2-Telli	 • 1 (kırmızı) • 2 (siyah)	 • 1 (kırmızı) • 2 (siyah)
3-Telli	 • 1 (kırmızı) • 2 (kırmızı) • 3 (siyah)	 • 1 (kırmızı) • 2 (kırmızı) • 3 (siyah)
4-Telli	 • 1 (kırmızı) • 2 (kırmızı) • 3 (siyah) • 4 (siyah)	 • 1 (kırmızı) • 2 (kırmızı) • 3 (siyah) • 4 (siyah)

SİPARİŞ KODU

1-Model

AST50

2- Sıcaklık Aralığı

-50 ile +150 °C arasında seçilebilir (Diğerleri için sorunuz)

3- Dalma Boyu

015: 15mm	080: 80mm	250: 250mm
025: 25mm	100: 100mm	300: 300mm
050: 50mm	150: 150mm	
075: 75mm	200: 200mm	

*Ölçüm probunun sensör gövdesine çok yakın olmasından dolayı gövde ısıyı çektiği için, **hava veya gaz sıcaklık ölçümlerinde küçük dalma boylarının kullanılmasını tavsiye etmiyoruz.**

4- Dalma borusu çapı

8: 8 mm
6: 6 mm (sadece 0...200 bar'a kadar basınçlar için)

5- Basınç Tipi

Y: Yüksek basınç (200 bar'dan yüksek basınçlar için)
D: Düşük basınç (0...200 bar'a kadar basınçlar için)

6- Sensör Tipi

PT100
PT1000

7- Çıkış Sinyali

RTD2 : 1xPT100 veya 1xPT1000 (2-telli)
RTD3 : 1xPT100 veya 1xPT1000 (3-telli)
RTD4 : 1xPT100 veya 1xPT1000 (4-telli)

8- Mekanik bağlantı

G1/4 : G1/4	NPT1/2 : NPT1/2
G1/2 : G1/2	M14 : M14x1
NPT1/4 : NPT1/4	M20 : M20X1,5

* Opsiyonel diğer seçenekler

9- Elektriksel Bağlantı

S63 : DIN43650-A S17 : M12 4 pin erkek soket 1M : 1 metre kablo

* Opsiyonel diğer seçenekler

10- Gövde Malzemesi

E304 : Paslanmaz 304

* Opsiyonel diğer seçenekler

Örnek Sipariş Kodu: AST50 -50...+150 015 8Y PT100 RTD2 G1/2 S63 E304