

AST 90 Serisi

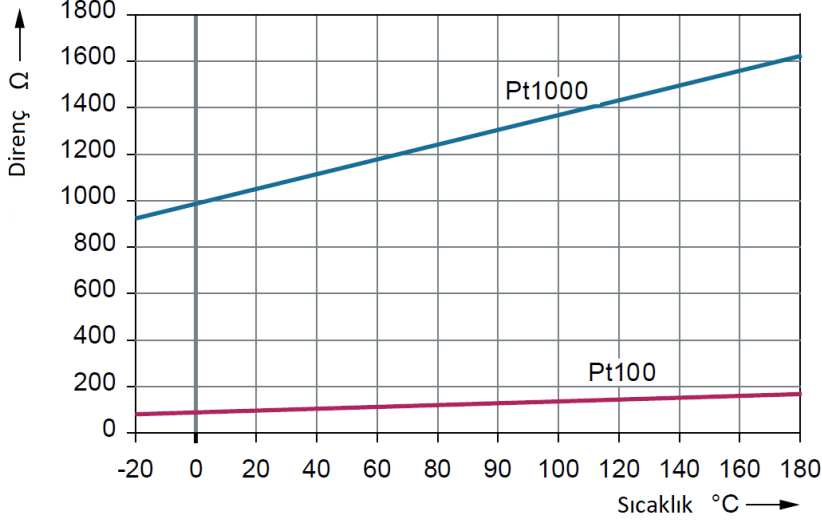
“-50 ile +250 °C Ölçüm Aralığı,
PT100 veya PT1000”



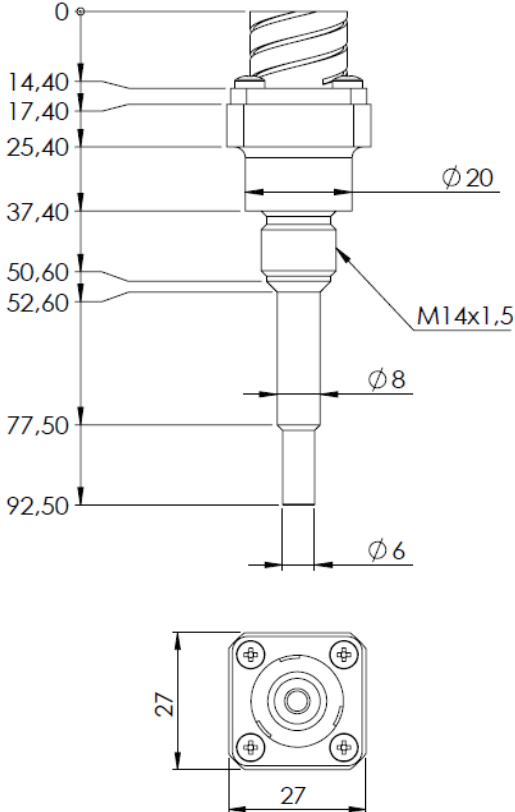
- -50 ile +250 °C ölçüm aralığı
- PT100 veya PT1000 sensör
- 2 telli bağlantı
- M14x1.5mm mekanik bağlantı
- VG95234A-10SL-3PN konnektör
- IP67 koruma sınıfı

TEKNİK ÖZELLİKLER


Ölçüm Sensörü ve Özellikleri	PT1000 (Class B EN60751)	PT100 (Class B EN60751)
	Stok Kodu: 6685-12-373-7069	Stok Kodu: 6685-12-178-6777
	Sıcaklık katsayısı: 3850 TCR Self-heating: 0.2 K/mW at 0 °C Tolerans sınıfı: F 0.6 (2B)	
Ölçüm Aralığı	-50 ... +250 °C	
Çıkış	2 telli RTD	
Elektriksel Bağlantı	VG95234A-10SL-3PN konektör	
Proses Bağlantısı	M14x1.5 mm	
Malzeme	AISI 304L	
Koruma Sınıfı	IP67	



MEKANİK ÖLÇÜLER (mm)



ELEKTRİKSEL BAĞLANTI

KONNEKTÖR	 VG95234A-10SL-3PN		
BAĞLANTI	PİN A	PİN B	PİN C
	PT1000 & PT100	PT1000 & PT100	GND