

### AST 40 Serisi

“-195 ile +650 °C Ölçüm Aralığı, 25-500 mm Dalma Boyu, Analog Çıkış”



- -195 ile +650 °C arasında seçilebilen ölçüm aralığı (Opsiyonel diğer)
- 200 Bar'a kadar dayanıklı (üzeri için sorunuz)
- 25 mm ile 500 mm arasında değişen dalma boyu seçenekleri
- 0-20 mA, 4-20mA, 0-5V, 0-10V, 1-5V, 0.5-4.5V analog çıkış sinyalleri
- G1/4, G1/2, NPT1/4, NPT1/2, M14x1, M20x1,5 vb. mekanik bağlantı seçenekleri
- Alüminyum alaşım gövde
- Kolay kurulum ve kullanım

AST 40 serisi kafa tipi endüstriyel sıcaklık transmitteri, -195 ila +650 °C aralığında sıvı ve gazlı ortamların hassas sıcaklık ölçümü için tasarlanmıştır.

Algılama prensibi iletkenin elektriksel direncinin sıcaklığa bağlı olarak değişim temeline dayanır. Direncin sıcaklığa bağlı olarak artan veya azalan değerleri ölçülerek sıcaklık saptanır. RTD elemanından gelen direnç sinyali çeşitli analog çıkış sinyallerine (4-20 mA, 0-10V vb.) dönüştürülerek otomasyon sistemlerine entegre edilir.

Ölçüm aralığı, mekanik bağlantı tipi, dalma boyu, çıkış sinyali vb. gibi kullanıcı tarafından seçilebilir geniş seçim yelpazesine sahiptir.

Rezistans termometrelerin doğru ölçüm yapabilmesi için dalma çapının 6 ila 15 katı kadar dalma boyu olması tavsiye edilir.

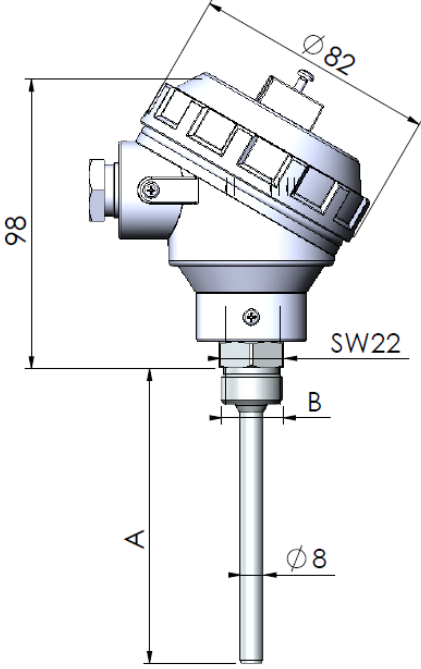
## UYGULAMA ALANLARI

- Makinalar
- Tanklar
- Kazanlar
- Gaz ve sıvı ortamlar
- Yüzey ölçümü
- Ortam sıcaklığı ölçümü



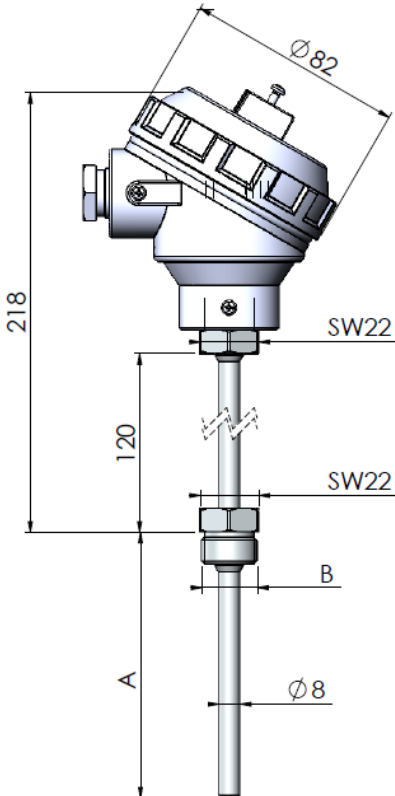
## MEKANİK ÖLÇÜLER (mm)

### Düşük Sıcaklıklar İçin ( $\leq +200^{\circ}\text{C}$ )



STROK	A	B
025	25	G1/2 G1/4 NPT1/4 NPT1/2 M14x1 M20x1,5  *Opsiyonel diğer
050	50	
075	75	
100	100	
125	125	
150	150	
175	175	
200	200	
225	225	
250	250	
275	275	
300	300	
325	325	
350	350	
375	375	
400	400	
425	425	
450	450	
475	475	
500	500	

### Yüksek Sıcaklıklar İçin ( $> +200^{\circ}\text{C}$ )



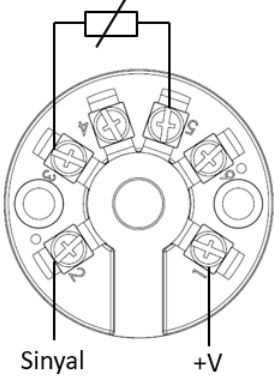
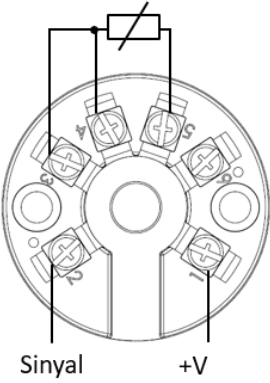
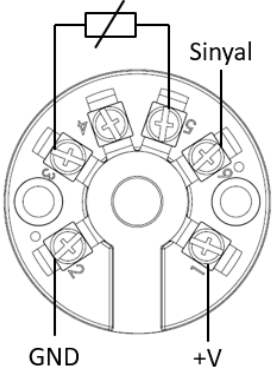
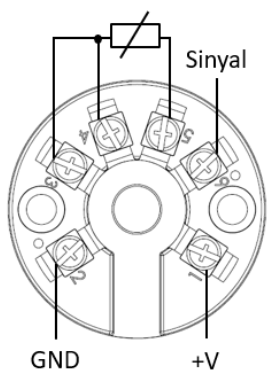
STROK	A	B
025	25	G1/2 G1/4 NPT1/4 NPT1/2 M14x1 M20x1,5  *Opsiyonel diğer
050	50	
075	75	
100	100	
125	125	
150	150	
175	175	
200	200	
225	225	
250	250	
275	275	
300	300	
325	325	
350	350	
375	375	
400	400	
425	425	
450	450	
475	475	
500	500	

## TEKNİK ÖZELLİKLER

<b>Ölçüm Sensörü</b>	PT100(Class B EN60751)
<b>Ölçüm Aralığı</b>	-195 ... +650 °C / -319 ... +1202 °F (Opsiyonel diğer)
<b>Maksimum Çalışma Basıncı</b>	200 Bar (üzeri için sorunuz)
<b>Linearite</b>	±%0.1 FS
<b>Tepki süresi</b>	2 sn
<b>Çıkış</b>	2 telli 4-20mA std. 3 telli 4-20mA, 0-20mA 0-5V,1-5V,0-10V
<b>Yük</b>	2 telli : 250Ω 3 telli : 1K
<b>Besleme Gerilimi</b>	2 telli : 7-32VDC 3 telli : 12-30VDC
<b>Akım Tüketimi</b>	2 telli : ≤20 mA @24VDC 3 telli : <30 mA @24VDC
<b>Ters polarite koruması</b>	Var
<b>Kısa devre koruması</b>	Var
<b>Aşırı yük koruması</b>	Var
<b>Elektriksel Bağlantı</b>	Klemens
<b>Proses Bağlantısı</b>	G1/4, G1/2, NPT1/4, NPT1/2, M14x1, M20x1,5 (Opsiyonel diğer)
<b>Dalma Boyu</b>	25 mm ... 500 mm arasında opsiyonel
<b>Dalma Çapı</b>	8mm 6mm (sadece 0...200 bar'a kadar basınçlar için)
<b>Malzeme</b>	Kafa: Alüminyum alaşım Dalma Borusu: 304 Paslanmaz Çelik
<b>Çalışma Sıcaklığı (kafa)</b>	-40°C ... +85°C
<b>Koruma sınıfı</b>	IP65

## ELEKTRİKSEL BAĞLANTI

### AST-40 TRANSMITTER BAĞLANTI ŞEMASI

Sinyal Dönüştürücü Tipi	2-telli 4-20mA		3-telli 0-5V, 0-10V, 1-5V, 0-20mA, 4-20mA	
RTD Tipi	2-wire PT100 Bağlantısı	3- wire PT100 Bağlantısı	2- wire PT100 Bağlantısı	3- wire PT100 Bağlantısı
Bağlantı Görseli				

## SİPARİŞ KODU

### 1-Model

AST40

### 2- Sıcaklık Aralığı

-195 ile +650 °C arasında seçilebilir (Diğerleri için sorunuz)

### 3- Dalma Boyu

025: 25mm	150: 150mm	275: 275mm	400: 400mm
050: 50mm	175: 175mm	300: 300mm	425: 425mm
075: 75mm	200: 200mm	325: 325mm	450: 450mm
100: 100mm	225: 225mm	350: 350mm	475: 475mm
125: 125mm	250: 250mm	375: 375mm	500: 500mm

\*Ölçüm probunun sensör gövdesine çok yakın olmasından dolayı gövde ısıyı çektiği için, **hava veya gaz sıcaklık ölçümlerinde küçük dalma boylarının kullanılmasını tavsiye etmiyoruz.**

### 4- Dalma borusu çapı

8: 8 mm  
6: 6 mm (sadece 0...200 bar'a kadar basınçlar için)

### 5- Basınç Tipi

Y: Yüksek basınç (200 bar'dan yüksek basınçlar için)  
D: Düşük basınç (0...200 bar'a kadar basınçlar için)

### 6- Sensör Tipi

PT100

### 7- Çıkış Sinyali

V : 0-10VDC	A: 4-20mA (2-telli)
V1: 0-5VDC	A0: 0-20mA (3-telli)
V3 : 0.5-4.5VDC	A7: 4-20mA (3-telli)
V5 : 1-5VDC	

### 8- Mekanik bağlantı

G1/4 : G1/4	NPT1/2 : NPT1/2
G1/2 : G1/2	M14 : M14x1
NPT1/4 : NPT1/4	M20 : M20X1,5

\* Opsiyonel diğer seçenekler

Örnek Sipariş Kodu: AST40 -40...+500 025 8Y PT100 V G1/4

## YAN ÜRÜNLER



### EPA Serisi Ölçü ve Kontrol Cihazları

[48x48mm modeli EPA 100](#)

[74x74mm modeli EPA 200](#)

[96x48mm modeli EPA 300](#)