

AST 30 Serisi

“-195 ile +650 °C Ölçüm Aralığı, 25-500 mm Dalma Boyu, RTD Çıkışı”



- -195 ile +650 °C arasında seçilebilen ölçüm aralığı (Opsiyonel diğer)
- 200 Bar'a kadar dayanıklı (üzeri için sorunuz)
- 25 mm ile 500 mm arasında değişen dalma boyu seçenekleri
- RTD (PT100, PT1000) çıkışı
- G1/4, G1/2, NPT1/4, NPT1/2, M14x1, M20x1,5 vb. mekanik bağlantı seçenekleri
- Alüminyum alaşım gövde
- Kolay kurulum ve kullanım

AST 30 serisi kafa tipi endüstriyel yüksek sıcaklık sensörü, -195 ila +650 °C aralığında sıvı ve gazlı ortamların hassas sıcaklık ölçümü için tasarlanmıştır.

Algılama prensibi iletkenin elektriksel direncinin sıcaklığa bağlı olarak değişim temeline dayanır. Direncin sıcaklığa bağlı olarak artan veya azalan değerleri ölçülerek sıcaklık saptanır. RTD elemanından gelen direnç sinyali otomasyon sistemlerine entegre edilir.

Ölçüm aralığı, mekanik bağlantı tipi, dalma boyu, soket tipi vb. gibi kullanıcı tarafından seçilebilir geniş seçim yelpazesine sahiptir.

Rezistans termometrelerin doğru ölçüm yapabilmesi için dalma çapının 6 ila 15 katı kadar dalma boyu olması tavsiye edilir.

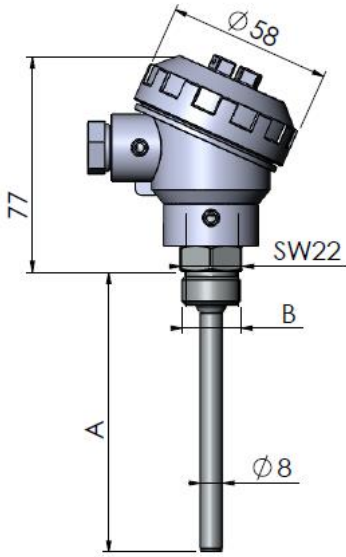
UYGULAMA ALANLARI

- Makinalar
- Tanklar
- Kazanlar
- Gaz ve sıvı ortamlar
- Yüze ölçümü
- Ortam sıcaklığı ölçümü



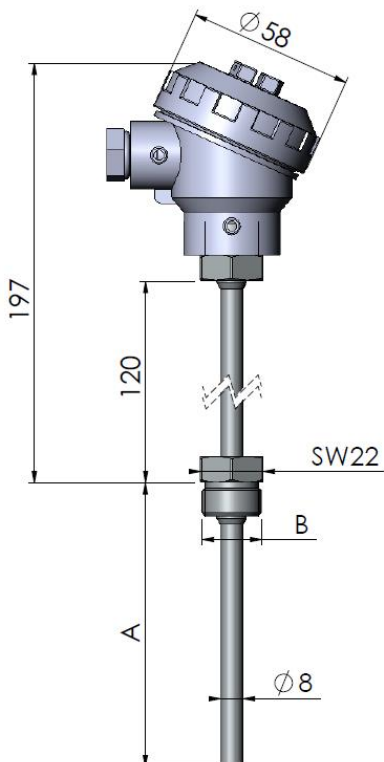
MEKANİK ÖLÇÜLER (mm)

Düşük Sıcaklıklar İçin ($\leq +200^{\circ}\text{C}$)



STROK	A	B
025	25	G1/2 G1/4 NPT1/4 NPT1/2 M14x1 M20x1,5 *Opsiyonel diğer
050	50	
075	75	
100	100	
125	125	
150	150	
175	175	
200	200	
225	225	
250	250	
275	275	
300	300	
325	325	
350	350	
375	375	
400	400	
425	425	
450	450	
475	475	
500	500	

Yüksek Sıcaklıklar İçin ($> +200^{\circ}\text{C}$)

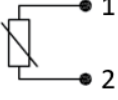

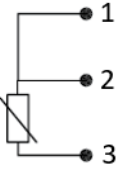

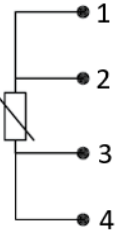
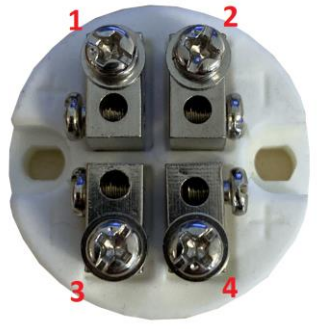


STROK	A	B
025	25	G1/2 G1/4 NPT1/4 NPT1/2 M14x1 M20x1,5 *Opsiyonel diğer
050	50	
075	75	
100	100	
125	125	
150	150	
175	175	
200	200	
225	225	
250	250	
275	275	
300	300	
325	325	
350	350	
375	375	
400	400	
425	425	
450	450	
475	475	
500	500	

TEKNİK ÖZELLİKLER

Ölçüm Sensörü ve Özellikleri	PT100, PT1000 (Class B EN60751) Sıcaklık katsayısı: 3850 TCR Self-heating: 0.2 K/mW at 0 °C Tolerans sınıfı: F 0.6 (2B)
Ölçüm Aralığı	-195 ... +650 °C / -319 ... +1202 °F (Opsiyonel diğer)
Maksimum Çalışma Basıncı	200 Bar (üzeri için sorunuz)
Çıkış	2 telli RTD, 3 telli RTD, 4 telli RTD
Elektriksel Bağlantı	Klemens
Proses Bağlantısı	G1/4, G1/2, NPT1/4, NPT1/2, M14x1, M20x1,5 (Opsiyonel diğer)
Dalma Boyu	25 mm ... 500 mm arasında opsiyonel
Dalma Çapı	8mm 6mm (sadece 0...200 bar'a kadar basınçlar için)
Malzeme	Kafa: Alüminyum alaşım Dalma Borusu: 304 Paslanmaz Çelik
Çalışma Sıcaklığı (kafa)	-40°C ... +85°C
Koruma Sınıfı	IP65

ELEKTRİKSEL BAĞLANTI

2-Telli		
3-Telli		
4-Telli		

SİPARİŞ KODU

1-Model

AST30

2- Sıcaklık Aralığı

-195 ile +650 °C arasında seçilebilir (Diğerleri için sorunuz)

3- Dalma Boyu

025: 25mm	150: 150mm	275: 275mm	400: 400mm
050: 50mm	175: 175mm	300: 300mm	425: 425mm
075: 75mm	200: 200mm	325: 325mm	450: 450mm
100: 100mm	225:225mm	350: 350mm	475: 475mm
125: 125mm	250: 250mm	375: 375mm	500: 500mm

*Ölçüm probunun sensör gövdesine çok yakın olmasından dolayı gövde ısıyı çektiği için, **hava veya gaz sıcaklık ölçümlerinde küçük dalma boylarının kullanılmasını tavsiye etmiyoruz.**

4- Dalma borusu çapı

8: 8 mm

6: 6 mm (sadece 0...200 bar'a kadar basınçlar için)

5- Basınç Tipi

Y: Yüksek basınç (200 bar'dan yüksek basınçlar için)

D: Düşük basınç (0...200 bar'a kadar basınçlar için)

6- Sensör Tipi

PT100

PT1000

7- Çıkış Sinyali

RTD2 : 1xPT100 veya 1xPT1000 (2-telli)

RTD3 : 1xPT100 veya 1xPT1000 (3-telli)

RTD4 : 1xPT100 veya 1xPT1000 (4-telli)

8- Mekanik bağlantı

G1/4 : G1/4

NPT1/2 : NPT1/2

G1/2 : G1/2

M14 : M14x1

NPT1/4 : NPT1/4

M20 : M20X1,5

* Opsiyonel diğer seçenekler

Örnek Sipariş Kodu: AST30 -40...+500 025 8Y PT100 RTD2 G1/4

YAN ÜRÜNLER



EPA Serisi Ölçü ve Kontrol Cihazları

[48x48mm modeli EPA 100](#)

[74x74mm modeli EPA 200](#)

[96x48mm modeli EPA 300](#)