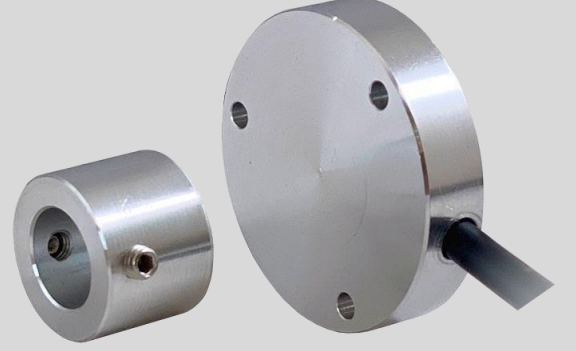


ARS T 40 Serisi

“Manyetik Temassız Ölçüm, 40 mm Gövde Çapı”



İNKREMENTAL
ÇIKIŞ



MANYETİK
ÖLÇÜM



UZUN ÇALIŞMA
ÖMRÜ



YÜKSEK
DOĞRULUK



IP67
KORUMA

- Manyetik prensiple inkremental ölçüm
- 1024 pulse'e kadar çözünürlük
- 40 mm gövde, 20 mm rotor çapı
- 3000 RPM çalışma hızı
- 300 KHz cevaplama frekansı
- Yüksek hassasiyet
- Sağlam yapı, uzun çalışma ömrü
- Kompakt tasarım
- IP67 Koruma sınıfı

ARS T 40 serisi, zorlu ortamlarda kullanıma uygun, yüksek çalışma hızına sahip manyetik temassız inkremental rotary enkoderlerdir.

Enkoder gövdesi ve rotor olmak üzere 2 parçadan oluşurlar. Manyetik temassız olarak ölçüm yaptıkları için uzun ömürlüdürler. İnkremental olarak çalışırlar ve 1024 pulse'e kadar çözünürlük sunarlar. Yüksek hız, IP koruma sızdırmazlığı ve mükemmel aşınma ve sıcaklık direncine ihtiyaç duyulan endüstriler için uygundur.

MEKANİK VERİLER

Boyutlar	Enkoder: $\varnothing 40$
	Rotor: $\varnothing 20$
Malzeme	Enkoder: Alüminyum
	Rotor: Alüminyum
Ağırlık	Enkoder: ~55g (kablo hariç)
	Rotor: ~10g

ÇEVRESEL VERİLER

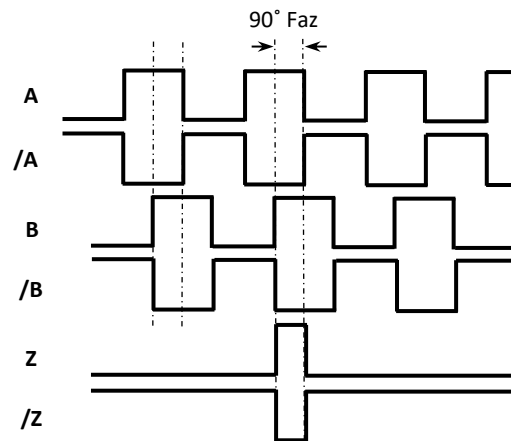
Koruma Sınıfı	IP67
Çalışma Sıcaklığı	-25°C...+85°C
Depolama Sıcaklığı	-40°C...+100°C

ELEKTRİKSEL VERİLER

Ölçme tipi	Manyetik, temassız						
Çözünürlük	1 pulse ile 1024 pulse arası çözünürlük seçenekleri						
Çalışma Hızı	3000 RPM maks.						
Cevaplama Frekansı	300 KHz						
Akım Tüketimi	50 mA nominal						
Besleme ve Çıkış Tipi		PP	TTL	HTL	HPL	OCL	OCP
	Besleme	10...30 VDC	5 VDC	10...30 VDC	5...30 VDC	Besleme sinyali, çıkış sinyalinden düşük olmamalıdır	
Çıkış	10...30 VDC PP	5 VDC TTL	5 VDC TTL	5...30 VDC PP	NPN Open Collector	PNP Open Collector	
Çıkış Sinyalleri	A, /A, B, /B, Z, /Z						
Çıkış Akımı	100 mA maks. (kanal başına)						
Elektriksel Bağlantı	5 veya 8x0,14 mm ² ekranlı kablo						

ELEKTRİKSEL BAĞLANTI

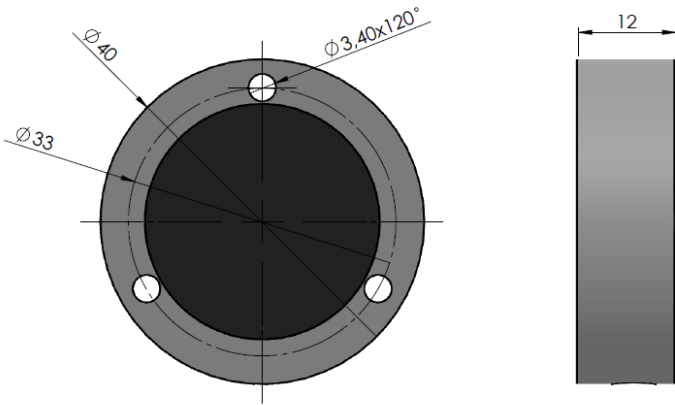
 SİNYAL	 KABLO RENGİ
A	SARI
/B	BEYAZ
+V	KIRMIZI
0 V	SİYAH
/A	MAVİ
B	YEŞİL
/Z	GRİ
Z	PEMBE



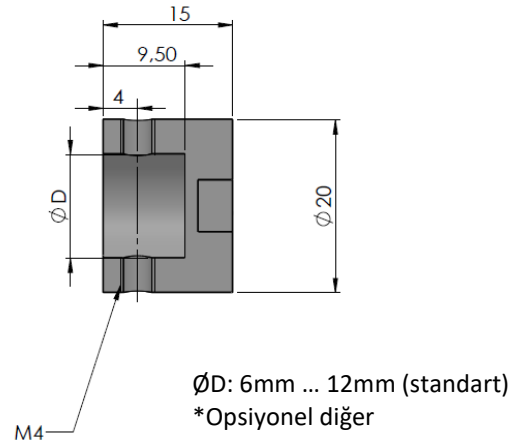
Yukarıdaki tabloda sensörün çıkış sinyallerinin kablo renkleri verilmiştir. Eğer kontrol devresi uygunsa Line Driver sensörlerde çıkış sinyallerinin değerleri de (/A, /B, /Z) sisteme dahil edilmelidir. Kontrol devresi buna müsait değilse /A, /B, /Z sinyallerinin kabloları ayrı izole edilmiş şekilde sabitlenmelidir. Bu uçlarda da elektrik olduğu unutulmamalıdır.

MEKANİK ÖLÇÜLER (mm)

Gövde

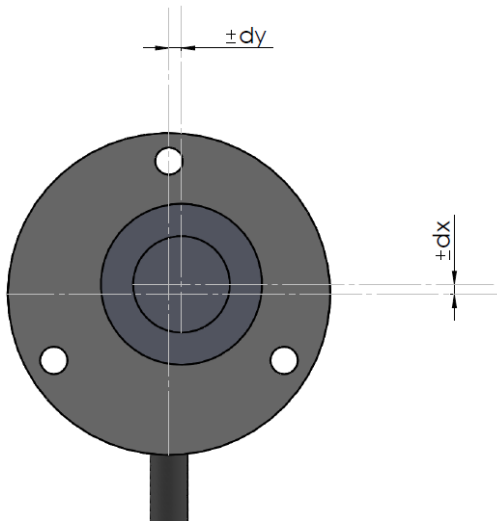


Rotor

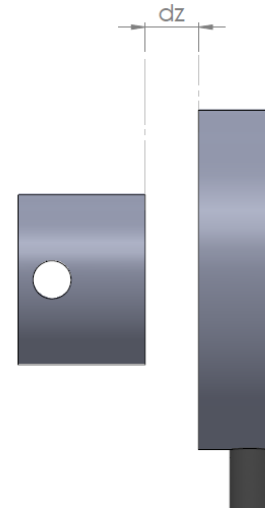


MAGNET POZİSYON TOLERANSI

Max yanlış hizamala dx = dz = 1mm



Hava Boşluğu dz = 0,5 - 4 mm



SİPARİŞ KODU

ARS	Tip	XXX	Çözünürlük	XXX	Çıkış Sinyalleri	XX	Rotor Delik Çapı
Model	T : Temassız	Gövde Çapı	1 pulse ile 1024 pulse arasında istenen pulse değeri seçilebilir.	Besleme ve Çıkış Tipi	2 (A,B) 3 (A,B,Z) 4 (A,/A,B,/B) 6 (A,/A,B,/B,Z,/Z)	Elektriksel Bağlantı	6mm ile 12mm arasında seçilebilir. *Opsiyonel diğer
		040 : 40 mm		PP : 10...30 VDC Besleme : 10...30VDC Çıkış TTL : 5 VDC Besleme : 5 VDC TTL Çıkış HTL : 10...30 VDC Besleme : 5 VDC TTL Çıkış HPL : 5...30 VDC Besleme : 5...30 VDC Push-Pull Çıkış OCL : NPN Open Collector OCP : PNP Open Collector	3M : 3 m kablo (standart) 5M : 5 m kablo 10M: 10 m kablo *Opsiyonel diğer		