

### APS 26

"Yağ, yakıt ve hidroliğe karşı dayanıklı,  
Titreşimlere karşı dayanıklı, IP67 koruma"



- Çoğu yağa, yakıt, hidrolik, toz ve solvente karşı dayanıklı
- 9-32VDC'de 10mA - 5A için mekanik switch
- Titreşime (5G) dayanıklı
- Hem dikey hem de açılabilir hareket için tasarlanmış
- Standart NO veya opsiyonel NC switch çıkışı
- IP67 koruma sınıfı

Mekanik switchler; ticari araçlar, endüstriyel ekipmanlar, konveyör sistemleri vb. sistemlerde oluşabilecek birçok farklı durum için son konumların algılanması ve çıkış verme amacıyla kullanılır.

Mekanik switchler çok az fiziksel kuvvetle çalışır. Piston/aktüatöre basıldığında, kontakları açar veya kapatır ve cihazın açılmasını veya kapanmasını sağlar. Mekanik switchler şoka ve titreşime son derece dayanıklıdır ve hem dikey hem de açılabilir hareket için tasarlanmıştır. Ayrıca hem 12V hem de 24V ile çalışır (9...32VDC); normalde açık kontaklı veya normalde kapalı kontaklı modelleri mevcuttur.

Bu ürünler son derece sağlamdır. IP67'ye göre yüksek sızdırmazlık, yüksek sıcaklık ve titreşim direncine sahiptir. Bu sağlam tasarım sayesinde esnek bir şekilde kullanılabilirler.

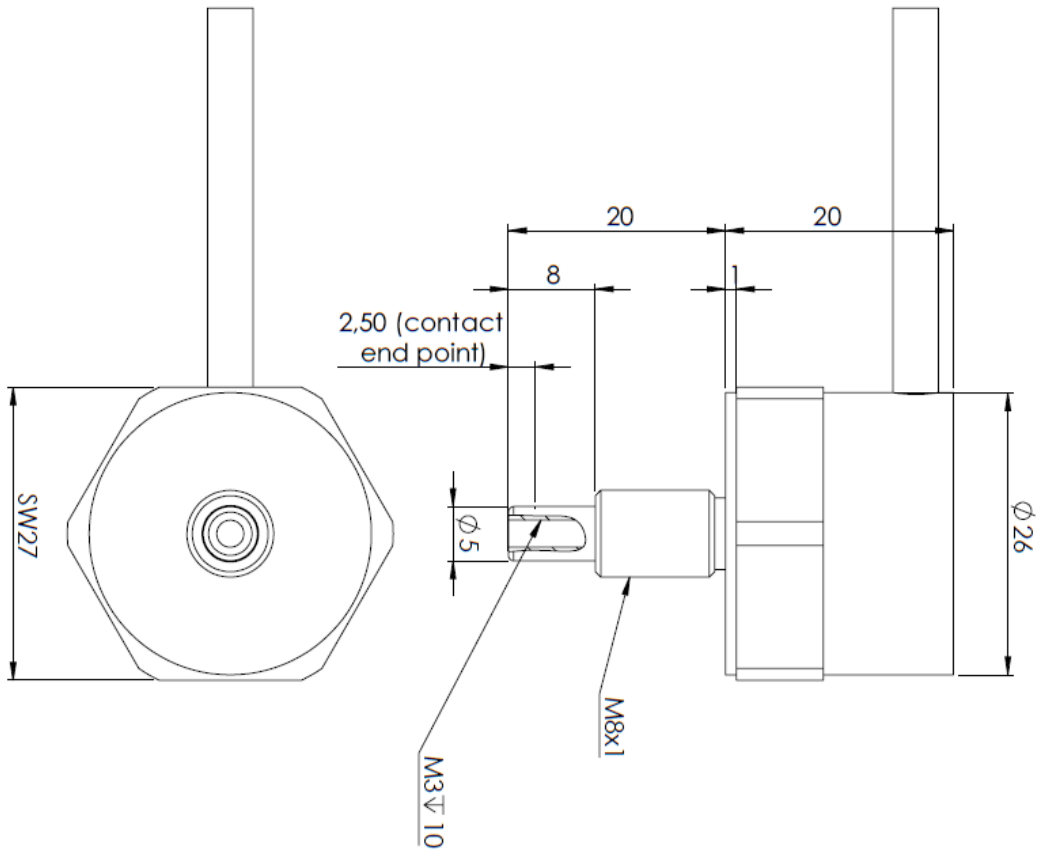
#### Uygulama Alanları

- Şanzımanlar
- Aktarma organları ve konveyör sistemleri
- Özel ticari araçlar
- Endüstriyel ekipman
- Denizcilik uygulamaları

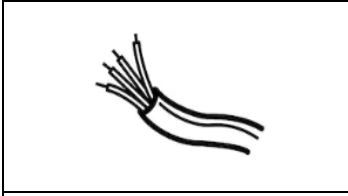
## TEKNİK ÖZELLİKLER

Sıcaklık Aralığı	-40°C ... +150°C	
Gövde Materyali	AISI304L	
Aktivasyon Pini	AISI304L	
Kablo Materyali	POM	
Kontak Çıkış Tipi	NO (standart), NC (opsiyonel)	
Titreşim	5g / 100 - 1000Hz	
Aktivasyon	Eksenel veya yan	
Eksenel kuvvet	Anahtarlama noktasında	10 - 20N
	Minimum pozisyonunda	25 - 50N
Mekanik ömür	1.2 milyon çevrim	
Çalışma Basıncı	1 BAR	
Voltaj aralığı	12V - 24V	
Akım aralığı	10mA - 5A	
Max. Yük	135W	
Max. Sıkma Torku	50Nm	
Elektriksel bağlantı	2 x 0.14mm <sup>2</sup> kablo	
Koruma	IP67	

## MEKANİK ÖLÇÜLER (mm)

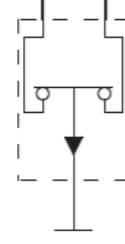


## ANAHTARLAMA FONKSİYONU VE BAĞLANTI

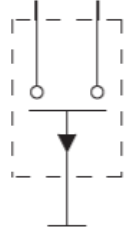


Kırmızı	NO (normalde açık)
Siyah	C (ortak)

NC (Normalde Kapalı)



NO (Normalde Açık)



## SİPARİŞ KODU

**Model**

APS 26 - NO - M8x1 - XXXX - XXXX

**Mekanik Bağlantı**

M8x1

\* Diğer seçenekleri sorunuz

**Gövde Materyali**

E304 : AISI304L

\* Diğer seçenekleri sorunuz

**Çıkış tipi**

NO : Normalde açık (standart)

NC : Normalde açık (opsiyonel)

**Kablo Boyu**

1M : 1 metre kablo

\* Diğer seçenekleri sorunuz