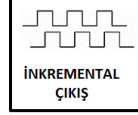




GENEL ÖZELLİKLER

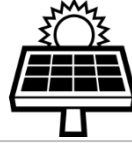
- Optik (ARC) veya Manyetik (ARS) prensiple inkremental ölçüm
- Optik (ARC) için 20.000 pulse, Manyetik (ARS) için 1024 pulse'e kadar çözünürlük
- 58 mm gövde çapı
- 6 mm ile 20 mm arasında farklı delik çapı seçenekleri
- Optik (ARC): 6000 RPM, Manyetik (ARS): 3000 RPM çalışma hızı
- 300 KHz cevaplama frekansı
- Yüksek hassasiyet
- Sağlam yapı, uzun çalışma ömrü
- Kablolü veya soketli bağlantı
- IP54 Koruma sınıfı



ARX B 58 serisi rotary enkoderler optik (ARC) veya manyetik (ARS) prensiple ölçüm yaparlar ve inkremental olarak çalışırlar. Optik prensiple çalışan ARC serisi devir başına 20.000 pulse, manyetik prensiple çalışan ARS serisi ise 1024 pulse'e kadar çözünürlük sunar. Opsiyonel olarak farklı shaft çapları, kablo boyu ya da soket modeli talep edilebilir.

UYGULAMA ALANLARI

- Rüzgar Uygulamaları / Enerji Santralleri
- Denizcilik veya Hizmet Araçları Uygulamaları
- Pres veya Ahşap ve Taş İşleme Makineleri
- İnşaat Makineleri
- Vinçler
- Offshore Uygulamaları
- Ticari Güneş Tesisleri
- Dolum Tesisleri
- Yiyecek ve İçecek Uygulamaları
- Petrol ve Gaz - Boru Taşıma ve Vinçler

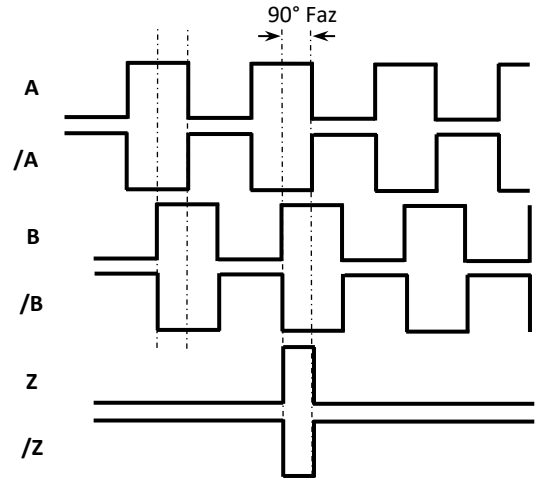


TEKNİK ÖZELLİKLER

Çözünürlük	ARC: 20.000 pulse'e kadar çözünürlük seçenekleri ARS: 1 pulse ile 1024 pulse arası çözünürlük seçenekleri						
Çalışma Hızı	ARC: 6000 RPM, ARS: 3000 RPM maks.						
Ölçme Tipi	ARC: Optik, ARS: Manyetik						
Cevaplama Frekansı	300 KHz						
Akım Tüketimi	50 mA nominal						
Elektriksel Arayüz		PP	TTL	HTL	HPL	OCL	OCP
	Besleme	10...30 VDC	5 VDC	10...30 VDC	5...30 VDC	Besleme sinyali, çıkış sinyalinden düşük olmamalıdır	
	Çıkış	10...30 VDC PP	5 VDC TTL	5 VDC TTL	5...30 VDC PP	NPN Open Collector	PNP Open Collector
Çıkış Sinyalleri	A, /A, B, /B, Z, /Z						
Çıkış Akımı	100 mA maks. (kanal başına)						
Elektriksel Bağlantı	5 veya 8x0,14 mm ² ekranlı kablo, M16 / 8 pin erkek soket, M23 / 12 pin erkek soket						
Gövde Çapı	58 mm						
Şaft Delik Çapı	6 mm ile 20 mm arasında farklı delik çapları						
Çalışma Sıcaklığı	-25...+85 °C						
Depolama Sıcaklığı	-40...+100 °C						
IP Koruma Sınıfı	IP54						
Malzeme	Gövde: Alüminyum						
	Şaft: Paslanmaz Çelik						

ELEKTRİKSEL BAĞLANTI

SİNYAL	M16 ERKEK SOKET (S16) PİN NO	M23 ERKEK SOKET (S23) PİN NO	KABLO RENGİ
A	1	5	SARI
/B	2	1	BEYAZ
+V	3	12-2	KIRMIZI
0 V	4	10-11	SİYAH
/A	5	6	MAVİ
B	6	8	YEŞİL
/Z	7	4	GRİ
Z	8	3	PEMBE

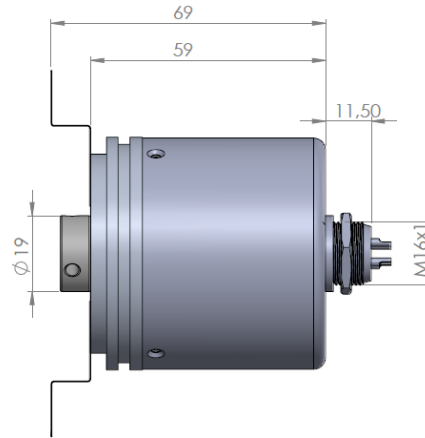
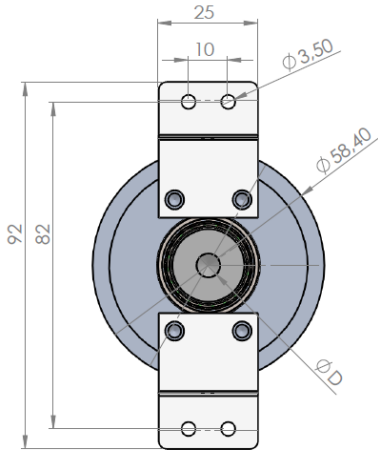


Yukarıdaki tabloda sensörün çıkış sinyallerinin kablo renkleri verilmiştir. Eğer kontrol devresi uygunsuzsa Line Driver sensörlerde çıkış sinyallerinin değerleri de (/A, /B, /Z) sisteme dahil edilmelidir. Kontrol devresi buna müsait değilse /A, /B, /Z sinyallerinin kabloları ayrı izole edilmiş şekilde sabitlenmelidir. Bu uçlarda da elektrik olduğu unutulmamalıdır.

MEKANİK ÖLÇÜLER (mm)

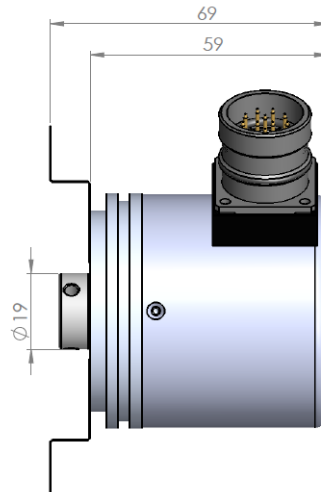
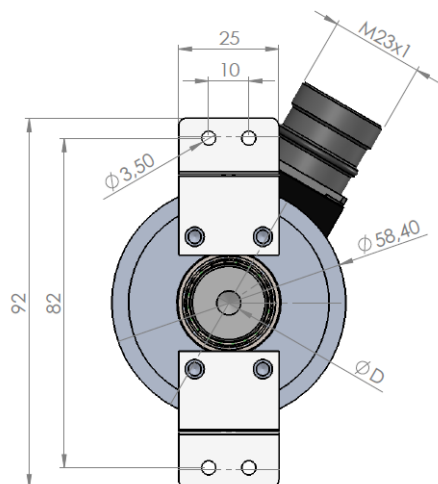
Standart Gövde - FZ Flaş

Arkadan M16 Soketli



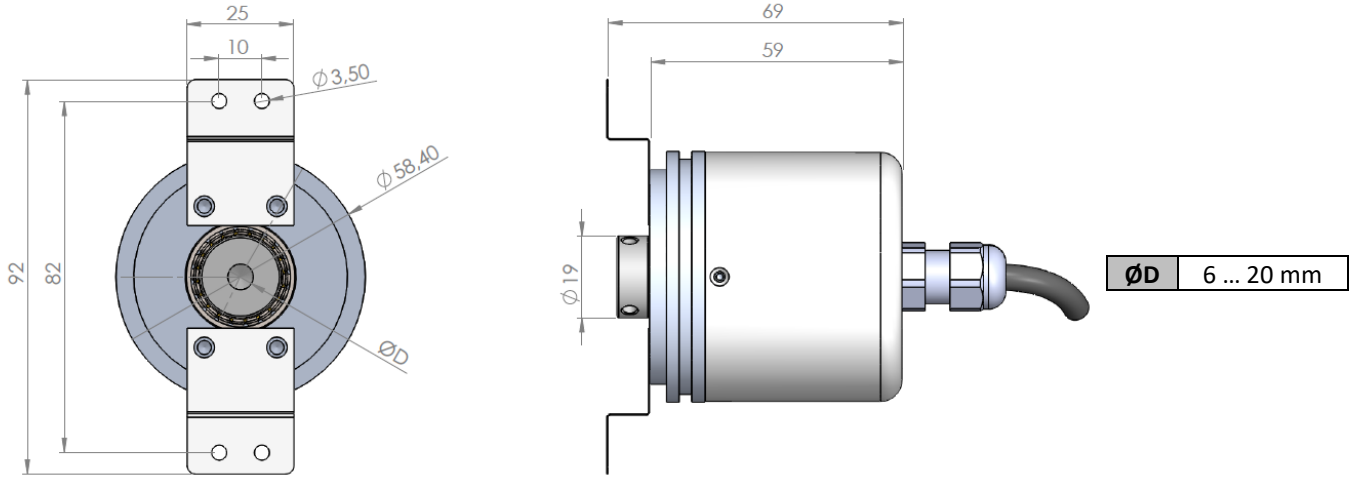
ØD 6 ... 20 mm

Yandan M23 Soketli

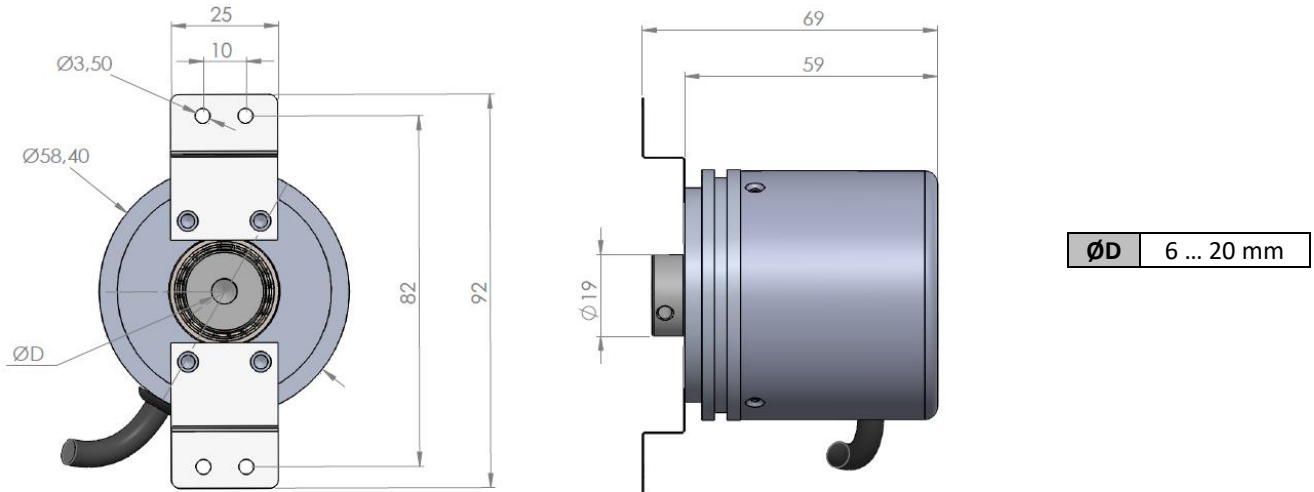


ØD 6 ... 20 mm

Arkadan Kablolu

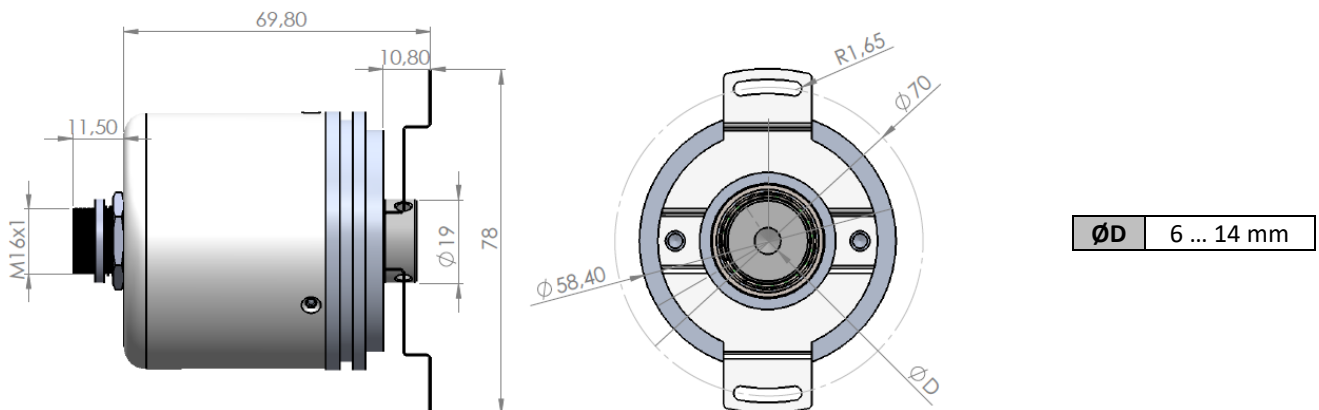


Yandan Kablolu

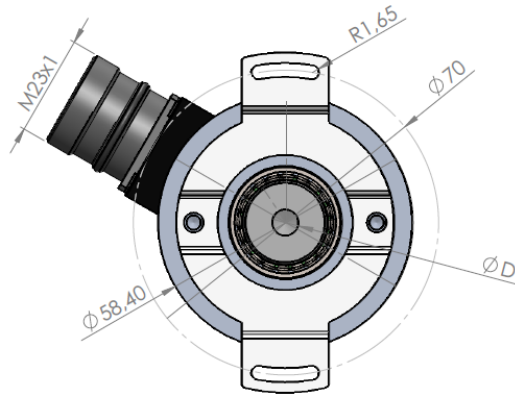
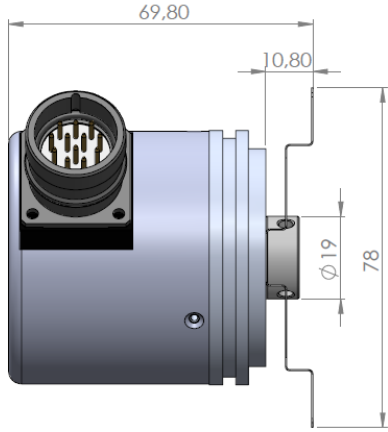


Standart Gövde - FC Flanş

Arkadan M16 Soketli

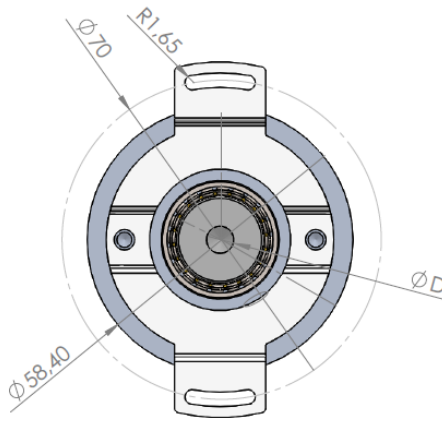
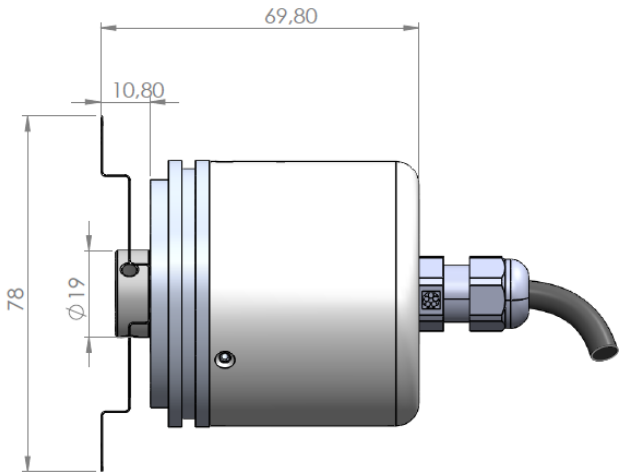


Yandan M23 Soketli



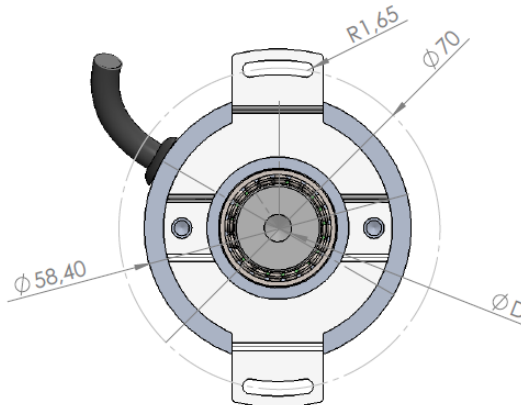
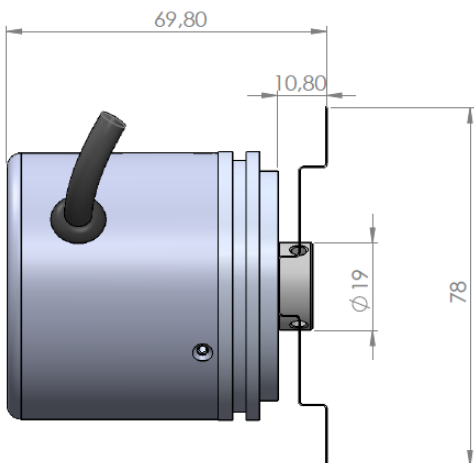
ϕD 6 ... 14 mm

Arkadan Kablolu



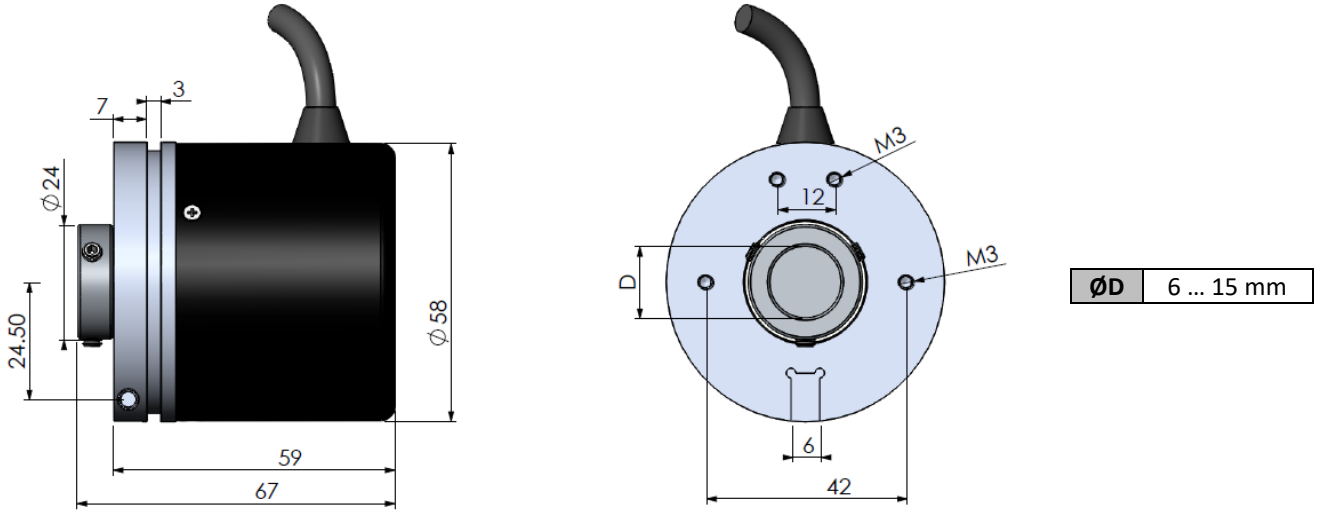
ϕD 6 ... 14 mm

Yandan Kablolu



ϕD 6 ... 14 mm

E186 Gövde



ÜRÜN KODU

Model	Gövde Çapı	Besleme ve Çıkış Tipi	Elektriksel Bağlantı ⁽¹⁾	Delik Çapı ⁽³⁾
ARC : Optik ARS : Manyetik	58 : 58 mm	PP : 10...30 VDC Besleme : 10...30VDC Çıkış TTL : 5 VDC Besleme : 5 VDC TTL Çıkış HTL : 10...30 VDC Besleme : 5 VDC TTL Çıkış HPL : 5...30 VDC Besleme : 5...30 VDC Push-Pull Çıkış OCL : NPN Open Collector OCP : PNP Open Collector	3M : 3 m (standart) 5M : 5 m 10M : 10 m S16 : M16/8 pin erkek soket (sadece arkadan takılabilir) S23 : M23/12 pin erkek soket (sadece yandan takılabilir) *Diğer seçenekler için sorunuz.	6...20 mm arasında farklı delik çapları
ARX - X - XX - XXXX - XXX - X - XX - XX - XX - XX - XX				
Şaft Tipi B : Yarı hollow shaftlı	Çözünürlük Bkz. Çözünürlükler*	Çıkış Sinyalleri 2 (A,B) 3 (A,B,Z) 4 (A,/A,B,/B) 6 (A,/A,B,/B,Z,/Z)	Kablo Yönü ⁽²⁾ A : Arkadan Y : Yandan AS : Arkadan + spiralli	Flanş Tipi FZ : Z tipi FC : Dairesel E186 : Kamalı

- (1) Opsiyonel olarak farklı kablo boyları veya soket modelleri talep edilebilir.
- (2) Kablo yönü arkadan veya yandan seçilebilir.
Kablo yönü arkadan olduğunda PG7 rakor kullanılır, yandan olduğunda PG7 rakor kullanılmaz.
M16 (S16) soket sadece arkadan, M23 (S23) soket ise sadece yandan seçilebilir.
- (3) FZ flanş için delik çapı 6...20 mm arasında seçilebilir.
FC flanş için delik çapı 6...14 mm arasında seçilebilir.
E186 flanş için delik çapı 6...15 mm arasında seçilebilir.

Çözünürlükler:

Optik: 60 - 100 - 360 - 500 - 1024 - 2000 - 2048 - 2500 - 3600 - 4096 - 5000 - 8192 - 10000 - 16384 - 20000 pulse

Manyetik: 1 pulse ile 1024 pulse arasında istenen pulse değeri seçilebilir.

Örnek Kodlama:

ARC-B-58-1024-PP-6-10M-A-8-FC

Optik, Yarı hollow shaftlı, 58 mm gövde çapı, 1024 pulse, Push-Pull, 6 Çıkış Sinyali, Arkadan 10 metre kablolu, 8 mm yarı hollow shaftlı, dairesel flanşlı

Atek Elektronik Sensör Teknolojileri Sanayi ve Ticaret A.Ş.

Gebze OSB, 800. Sokak, No:814 Gebze/KOCAELİ/TURKEY

Tel: +90 262 673 76 00

Fax: +90 262 673 76 08

www.ateksensor.com

info@ateksensor.com