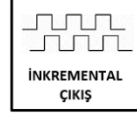


### GENEL ÖZELLİKLER

- Optik prensiple inkremental ölçüm
- 1024 pulse çözünürlük
- 100 mm gövde çapı
- 13 mm ile 42 mm arasında hollow şaft seçenekleri
- 300 KHz cevaplama frekansı
- Yüksek hassasiyet
- Sağlam yapı, uzun çalışma ömrü
- IP54 Koruma sınıfı

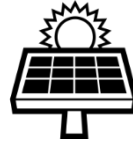
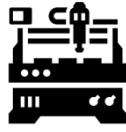


ARC H 100 serisi hollow şaftlı rotary enkoderler optik prensiple ölçüm yaparlar ve inkremental olarak çalışırlar. Devir başına 1024 pulse'e kadar çözünürlük sunarlar.

Opsiyonel olarak farklı delik çapları veya kablo boyu talep edilebilir.

### UYGULAMA ALANLARI

- Rüzgar Uygulamaları / Enerji Santralleri
- Denizcilik veya Hizmet Araçları Uygulamaları
- Pres veya Ahşap ve Taş İşleme Makineleri
- İnşaat Makineleri
- Vinçler
- Offshore Uygulamaları
- Ticari Güneş Tesisleri
- Dolum Tesisleri
- Yiyecek ve İçecek Uygulamaları
- Petrol ve Gaz - Boru Taşıma ve Vinçler

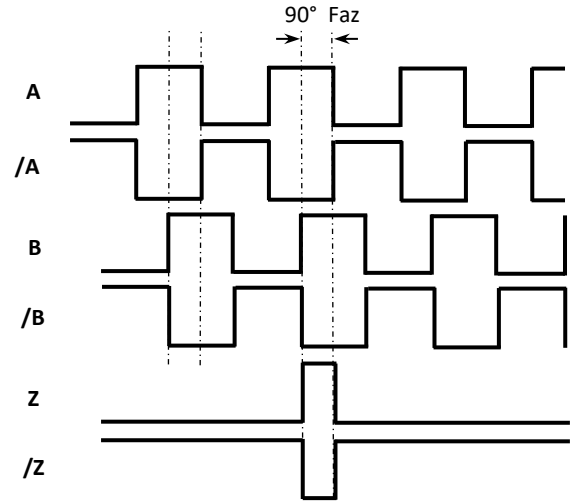


### TEKNİK ÖZELLİKLER

<b>Çözünürlük</b>	1024 pulse						
<b>Ölçme Tipi</b>	Optik						
<b>Cevaplama Frekansı</b>	300 KHz						
<b>Akım Tüketimi</b>	50 mA nominal						
<b>Elektriksel Arayüz</b>		<b>PP</b>	<b>TTL</b>	<b>HTL</b>	<b>HPL</b>	<b>OCL</b>	<b>OCP</b>
	<b>Besleme</b>	10...30 VDC	5 VDC	10...30 VDC	5...30 VDC	Besleme sinyali, çıkış sinyalinin düşük olmamasıdır	
	<b>Çıkış</b>	10...30 VDC PP	5 VDC TTL	5 VDC TTL	5...30 VDC PP	NPN Open Collector	PNP Open Collector
<b>Çıkış Sinyalleri</b>	A, /A, B, /B, Z, /Z						
<b>Çıkış Akımı</b>	100 mA maks. (kanal başına)						
<b>Elektriksel Bağlantı</b>	5 veya 8x0,14 mm <sup>2</sup> ekranlı kablo						
<b>Gövde Çapı</b>	100 mm						
<b>Delik Çapı</b>	13mm...42mm arasında seçenekler						
<b>Çalışma Sıcaklığı</b>	-25...+85 °C						
<b>Depolama Sıcaklığı</b>	-40...+100 °C						
<b>IP Koruma Sınıfı</b>	IP54						
<b>Malzeme</b>	Gövde: Alüminyum						
	Şaft: Alüminyum						

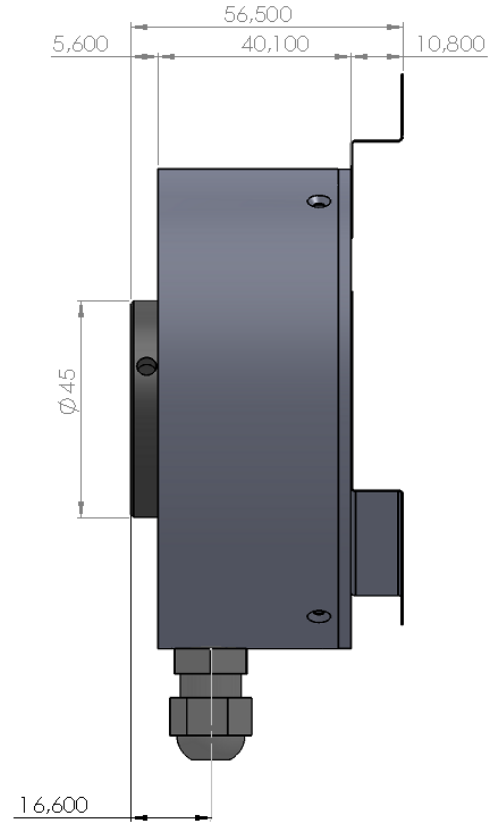
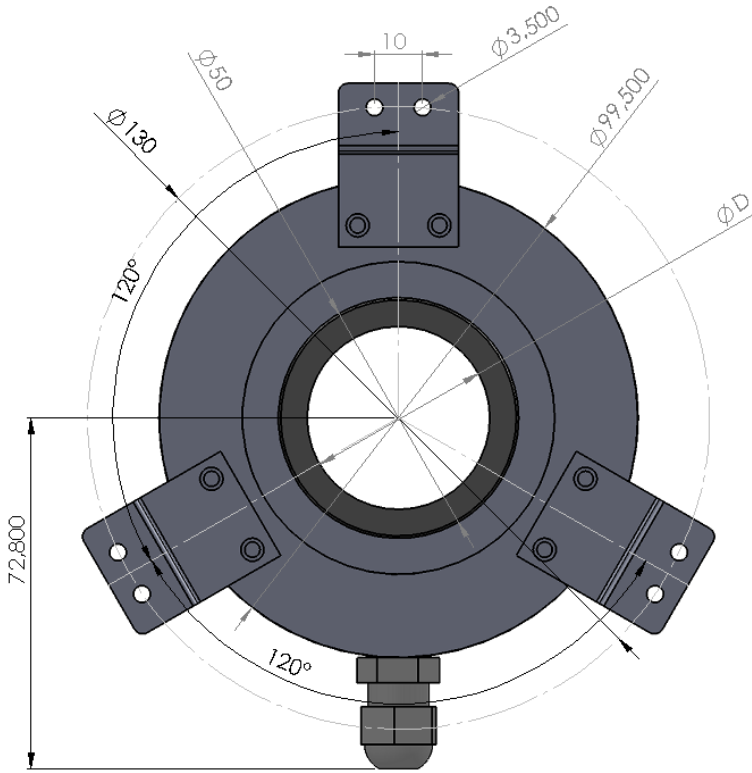
## ELEKTRİKSEL BAĞLANTI

SİNYAL	KABLO RENGİ
A	SARI
/B	BEYAZ
+V	KIRMIZI
0 V	SİYAH
/A	MAVİ
B	YEŞİL
/Z	GRİ
Z	PEMBE



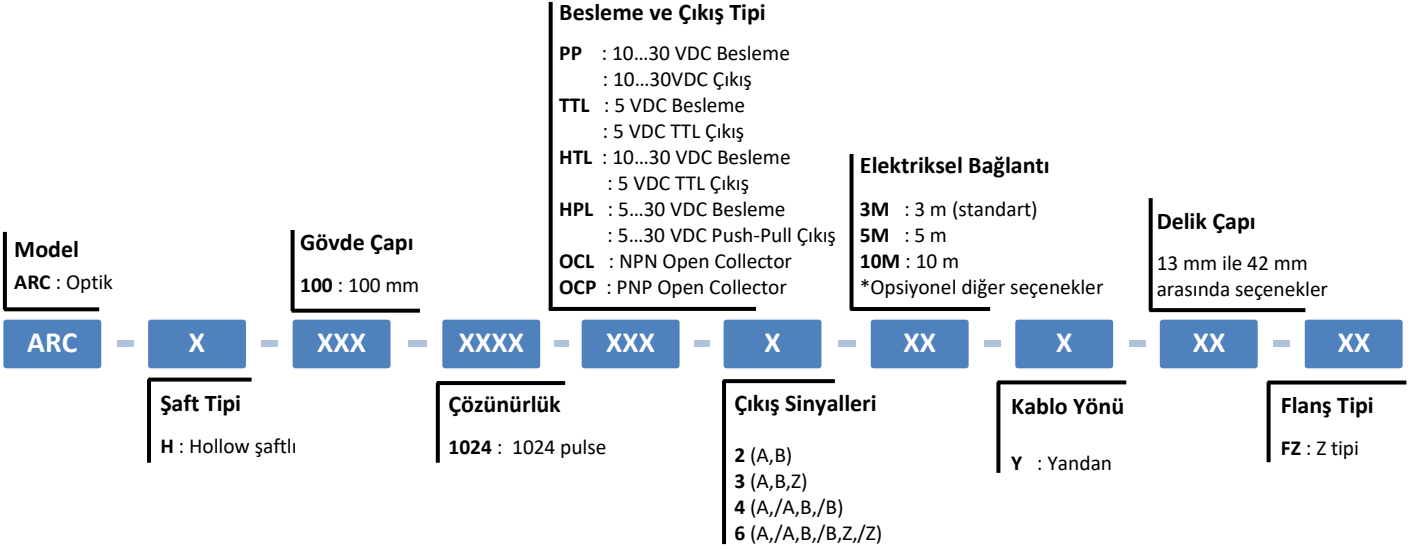
Yukarıdaki tabloda sensörün çıkış sinyallerinin kablo renkleri verilmiştir. Eğer kontrol devresi uygunsuzsa Line Driver sensörlerde çıkış sinyallerinin değilleri de (/A, /B, /Z) sisteme dahil edilmelidir. Kontrol devresi buna müsait değilse /A, /B, /Z sinyallerinin kabloları ayrı izole edilmiş şekilde sabitlenmelidir. Bu uçlarda da elektrik olduğu unutulmamalıdır.

## MEKANİK ÖLÇÜLER (mm)



ØD 13mm ... 42mm arasında seçenekler

## ÜRÜN KODU





### Örnek Kodlama:


ARC-H-100-1024-PP-6-3M-Y-32-FZ

Optik, hollow şaftlı, 58 mm gövde çapı, 1024 pulse, Push-Pull, 6 Çıkış Sinyali, 3 metre yandan kablolu, 32 mm hollow şaftlı, Z tipi flanşlı

Atek Elektronik Sensör Teknolojileri Sanayi ve Ticaret A.Ş.

 Gebze OSB, 800. Sokak, No:814 Gebze/KOCAELİ/TURKEY

 Tel: +90 262 673 76 00

 Fax: +90 262 673 76 08

 [www.ateksensor.com](http://www.ateksensor.com)

 [info@ateksensor.com](mailto:info@ateksensor.com)