

ILT 110 Serisi

“Temassız, İndüktif Ölçüm Teknolojisi”



- İndüktif ölçüm teknolojisi
- Absolute çalışma
- Elektromanyetik alana karşı dayanıklı
- Temassız ölçüm
- Durum LEDİ
- Çok yönlü montaj olanağı
- 1 µm çözünürlük
- 500 Hz yüksek yenileme hızı
- Şok ve vibrasyona karşı dayanıklı
- Analog, SSI, CANopen, RS-232 veya RS-485 arayüz seçenekleri
- IP64 koruma sınıfı

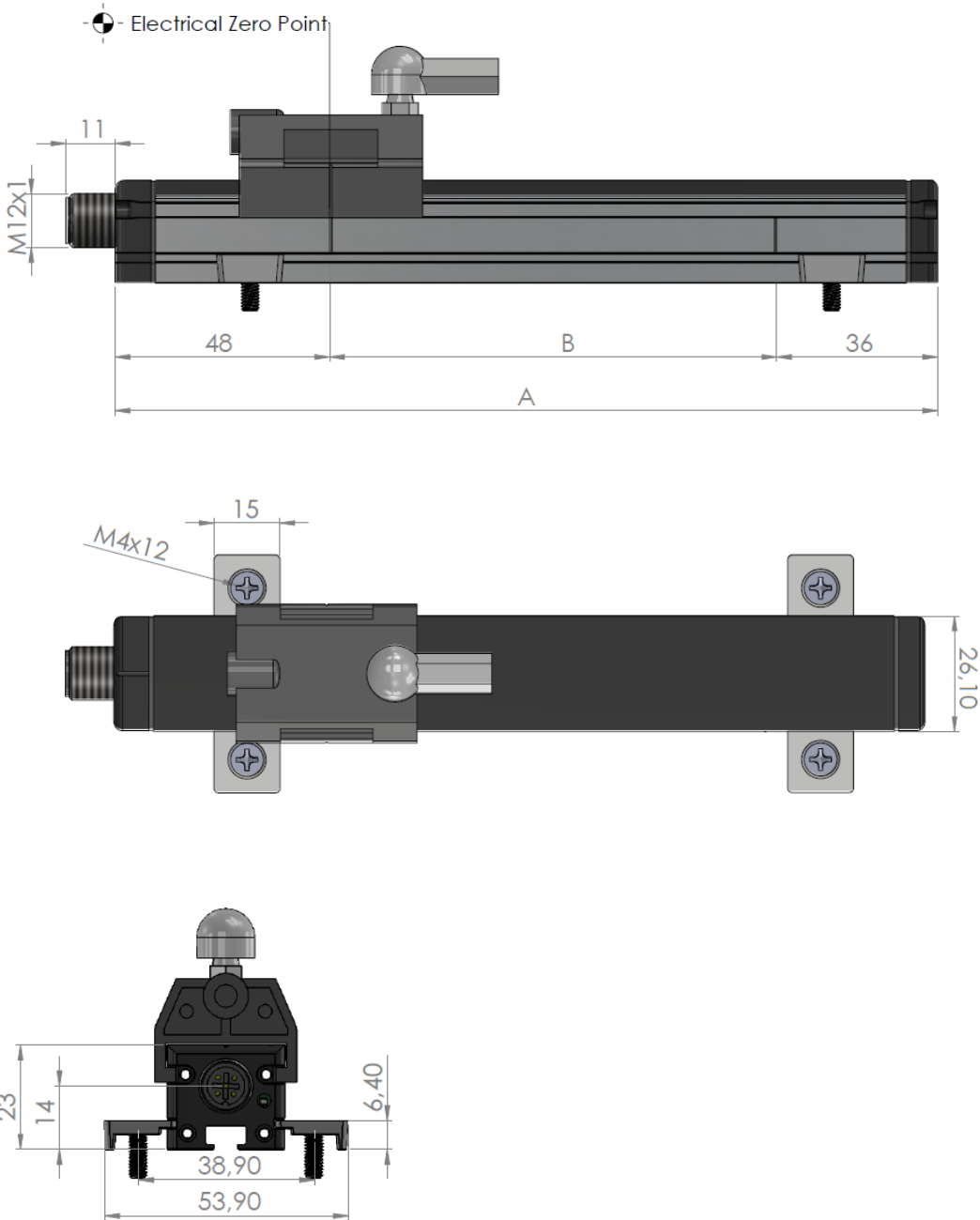
ILT 110 serisi indüktif lineer pozisyon sensörlerinin çalışma prensibi, konumlandırma elemanı ile sensör arasındaki RLC bağlantısına bağlıdır. Konumlandırma elemanın konumuna göre bir çıkış sinyali sağlar. Temassız çalışma prensibi sayesinde aşınma ve yıpranma gibi etkenler olmadığı için uzun ömürlüdürler.

Geniş sıcaklık toleransı, yüksek tekrarlanabilirlik, çözünürlük ve doğrusallık sunarlar. Elektromanyetik alanlardan etkilenmeden uzun süre kararlı bir şekilde çalışırlar. Üretim mühendisliği, plastik enjeksiyon kalıplama, tekstil, ambalajlama, sac metal işleme, doğrama işleri, otomasyon teknolojisi vb. alanlarda kullanılırlar.

MEKANİK VERİLER

Gövde Uzunluğu (A)	B + 84 mm
Elektriksel Strok (B)	100 mm...500 mm arasında 50 mm'lik adımlarla, 500 mm...1000 mm arasında 100 mm'lik adımlarla
Koruma Sınıfı	IP64
Ömür	Mekanik olarak sınırsız
Mekanik Sabitleme	Ayarlanabilir (hareketli) montaj ayakları
Çalışma Sıcaklığı	-20°C...+70°C
Depolama Sıcaklığı	-20°C...+70°C
Malzeme	Kızak: POM Gövde: Eloksal kaplamalı alüminyum

MEKANİK ÖLÇÜLER (mm)

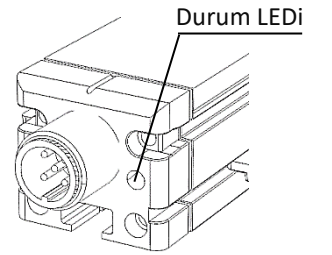


Elektriksel Özellikler

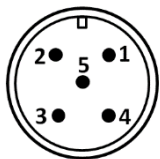
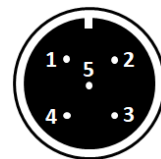
Elektriksel Strok (B)	100 mm...500 mm arasında 50 mm'lik adımlarla, 500 mm...1000 mm arasında 100 mm'lik adımlarla
Çıkış sinyali	0-10V, 0.5-4.5V, 0-5V, 0-20 mA, 4-20 mA
Kanal sayısı	1
Çıkış Update hızı	500 Hz max.
Sinyal yayılım gecikmesi	2, 3, 4, 5, 6, 8, 10 ms (filtre seçimine göre)
Çözünürlük	16 bit
Absolute Linearite	$\leq \pm 0.025$ FS (min. $\pm 100 \mu\text{m}$) (sinyal yayılım gecikmesi 10 ms iken)
Tekrarlanabilirlik	$< \pm 0.012$ FS (sinyal yayılım gecikmesi 10 ms iken)
Besleme gerilimi	15...33VDC
Besleme gerilimi dalgalanması	$\leq 10\%$ Vss
Güç tüketimi (yüksüz)	0.5W
Voltaj aşımı koruması	33 VDC
Ters polarite koruması	Evet, max besleme voltajına kadar
Kısa devre koruması	Evet (çıkışlar GND ve besleme voltajı), 12V'a kadar

LED Fonksiyonu

Led Rengi	Açıklama
Kapalı	Sensör çalışmıyor - Besleme yok
Yeşil	Sensör çalışıyor - Konum işaretleyici ölçüm aralığı içinde
Mavi flash (1 sn)	Sensör çalışıyor - Konum işaretleyici ölçüm aralığı dışında ($\pm 6\text{mm}$ max)
Kırmızı flash (1 sn)	Sensör çalışıyor - Konum işaretleyici ölçüm aralığı dışında
Kırmızı hızlı flash (100 ms)	Sensör hatası



Elektriksel Bağlantı

		Sensör üzerindeki M12/5 Pin erkek soket	M12 / 5 pin dişi soketli Uzatma kablosu		
					
Analog Voltaj	Analog Akım	Pin No	Kablo	Pin No	Kablo
+V	+V	1	Kırmızı	1	Kahve
N/C	Iout	2	Yeşil	2	Beyaz
GND	GND	3	Siyah	3	Mavi
Vout	N/C	4	Sarı	4	Siyah
Prog	Prog	5	Pembe	5	Gri

Analog Çıkışın Ayarlanması

Normal çalışma durumunda Mavi ya da yeşil LED sn'de bir yanar.

Programlama moduna geçmek için;

Prog pini (pin5) ile GND (pin3), ürün üzerindeki LED mavi renkte flaş etmeye başlayana kadar kısa devre edilir. Böylece programlama moduna geçilmiş olur.

Adım 1 - Başlangıç noktasının ayarlanması: Konum işaretleyici istenilen başlangıç noktasına getirildikten sonra Prog pini (pin5) ile GND (pin3) 1 sn boyunca kısa devre edilir ve minimum analog değer (4mA/0V) ayarlanmış olur. Bu durumda LED 2 sn boyunca mavi renkte yanar ve bitiş noktasının ayarlanmasına geçilir.

Adım 2 - Bitiş noktasının ayarlanması: Konum işaretleyici istenilen bitiş noktasına getirildikten sonra Prog pini (pin5) ile GND (pin3) 1 sn boyunca kısa devre edilir. Böylece max analog değer (20mA/10V) ayarlanmış olur ve programlama modundan çıkılır.

Fabrika Ayarlarına Dönüş:

1. adımdayken Prog pini(pin5) ile GND(pin3), ürün üzerindeki LED yeşil renkte yanıp sönmeye başlayana kadar kısa devre edilirse fabrika ayarlarına geri dönlür (başlangıç 4mA/0V, bitiş 20mA/10V).

2. adımdayken Prog pini(pin5) ile GND(pin3), ürün üzerindeki LED yeşil renkte yanıp sönmeye başlayana kadar kısa devre edilirse fabrika ayarlarına geri dönlür (başlangıç 20mA/10V, bitiş 4mA/0V).

Not: Analog çıkış ayarlaması bittikten sonra Prog ucu +V'ye bağlı bırakılmalıdır.

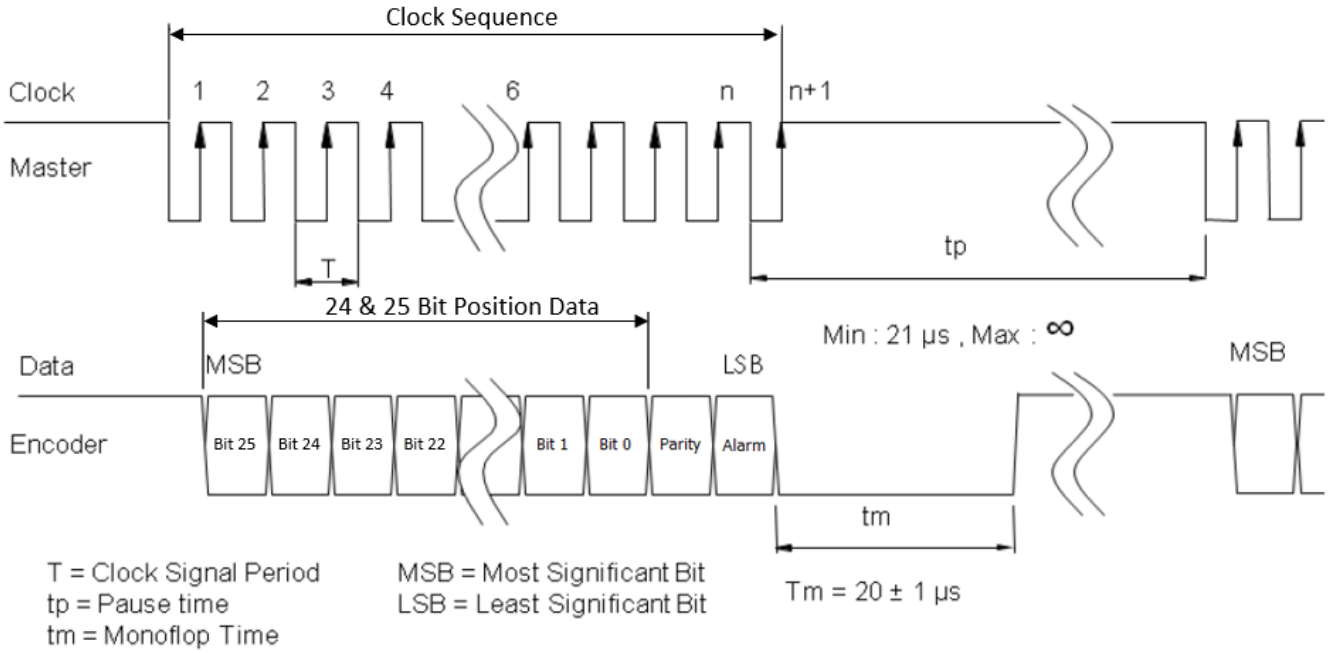
Sipariş Kodu

Model		Filtre Seçimi				Elektriksel Bağlantı		
		02 : 2ms (standart)				S69M : M12/5 pin erkek soket		
		*Diğerleri için bkz. Elektriksel özellikler tablosu/sinyal yayılım gecikmesi						
ILT 110	-	XXXX	-	XX	-	XX	-	XXXX
Ölçme Boyları (Strok)				Elektriksel Arayüz				
100 mm ile 1000 mm arası farklı ölçme boyları				V : 0-10V				
*Ölçme boyu: 100 mm...500 mm arasında 50 mm'lik adımlarla, 500 mm...1000 mm arasında 100 mm'lik adımlarla seçilebilir.				V1 : 0-5V				
				V3 : 0.5-4.5V				
				A : 4-20 mA				
				A0 : 0-20 mA				

Elektriksel Özellikler

Elektriksel Strok (B)	100 mm...500 mm arasında 50 mm'lik adımlarla, 500 mm...1000 mm arasında 100 mm'lik adımlarla
Protokol	SSI 24 ve 25 bit (diğerleri için sorunuz)
Parity Bit	Even / Odd / None (default)
Alarm Bit	Active High / Active Low / None (default)
İşlem veri alanı	Bit 0... Bit 19
Girişler	RS422
Monofloptime (tm)	20 µs
Kodlama	Gray, Binary
Çıkış Update hızı	500 Hz (filtreye göre değişiyor)
Çözünürlük (LSB)	1...1000 µm arasında seçilebilir
Sinyal yayılım gecikmesi	2, 3, 4, 5, 6, 8, 10 ms (filtre seçimine göre)
Tekrarlanabilirlik	< ± %0.012 FS (sinyal yayılım gecikmesi 10 ms iken)
Absolute Linearite	≤ ± %0.025 FS (min. ± 100 µm) (sinyal yayılım gecikmesi 10 ms iken)
Besleme gerilimi	8...33 VDC
Besleme gerilimi dalgalanması	≤ %10 Vss
Güç tüketimi (yüksüz)	0.5W
Voltaj aşımı koruması	33 VDC
Ters polarite koruması	Evet, max. besleme voltajına kadar
Kısa devre koruması	Evet (çıkışlar GND ve besleme voltajı 7V'a kadar)
Çıkışlardaki ohmik yük	>120Ω
Max. Clock rate	1 MHz

SSI TIMING DIAGRAM



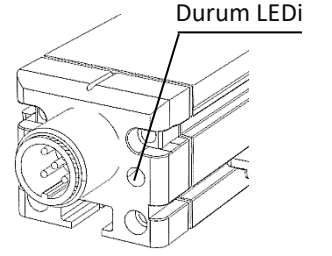
Cihaz çözünürlüğü seçilen bite göre, 24 veya 25 Bit'ten küçükse MSB'den itibaren kalan bit alanları 0 ile doldurulur.

Cihaz kilitlenme durumundan sonraki açılışta bu durumu Alarm biti ile belirtir.

Alarm: 1 ise alarm var MCU lock up alarm MCU watchdog alarm
 0 ise alarm yok

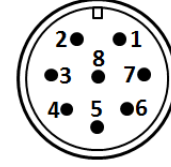
LED Fonksiyonu

Led Rengi	Açıklama
Kapalı	Sensör çalışmıyor - Besleme yok
Yeşil	Sensör çalışıyor - Konum işaretleyici ölçüm aralığı içinde
Mavi flash (1 sn)	Sensör çalışıyor - Konum işaretleyici ölçüm aralığı dışında ($\pm 6\text{mm max}$)
Kırmızı flash (1 sn)	Sensör çalışıyor - Konum işaretleyici ölçüm aralığı dışında
Kırmızı hızlı flash (100 ms)	Sensör hatası



Elektriksel Bağlantı

Sinyal	Kablo	M12 / 8 pin erkek soket
Clk+	Beyaz	Pin 1
Data+	Sarı	Pin 2
Clk-	Mavi	Pin 3
N/C	N/C	Pin 4
Data-	Yeşil	Pin 5
GND	Siyah	Pin 6
+V (Besleme Voltajı)	Kırmızı	Pin 7
N/C	N/C	Pin 8



Sipariş Kodu

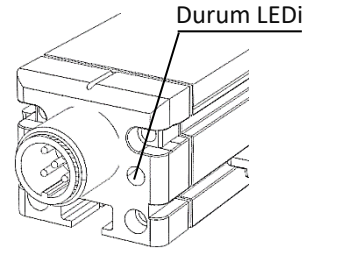
Model	Çözünürlük	Elektriksel Arayüz	Parity Bit	Elektriksel Bağlantı
ILT 110 - XXXX - XXXX - XX - XXX - XXX - X - X - XXX	1...1000 μm arasında seçilebilir	SSI : SSI	E: Even O: Odd N: None (default)	S14M : M12/8 pin erkek soket
Ölçme Boyları (Strok)	Filtre Seçimi	Çıkış Sinyali	Alarm Bit	
100 mm ile 1000 mm arası farklı ölçme boyları *Ölçme boyu: 100 mm...500 mm arasında 50 mm'lik adımlarla, 500 mm...1000 mm arasında 100 mm'lik adımlarla seçilebilir.	02 : 2ms (standart) *Diğerleri için bkz. Elektriksel özellikler tablosu/sinyal yayılım gecikmesi	24G : SSI 24 bit, Gray 25G : SSI 25 bit, Gray 24B : SSI 24 bit, Binary 25B : SSI 25 bit, Binary *Diğerleri için sorunuz.	H : Active high L : Active low N : None (default)	

Elektriksel Özellikler

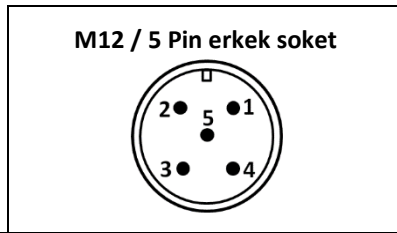
Ölçülen değişkenler	Pozisyon, hız ve sıcaklık
Elektriksel Strok (B)	100 mm...500 mm arasında 50 mm'lik adımlarla, 500 mm...1000 mm arasında 100 mm'lik adımlarla
Ölçüm aralığı hızı	0...5 m/s
Protokol	CANopen protocol to CiA DS-301 V4.2.0, Device profile DS-406 V3.2
Programlanabilen parametreler	nod-id, baud-rate
Node-ID	1...127 (varsayılan 127)
Baud rate	10 ... 1000 kBaud
Çıkış Update hızı	500 Hz
Pozisyon çözünürlüğü	1 µm min.
Hız çözünürlüğü	10 µm/s min.
Sinyal yayılım gecikmesi	2, 3, 4, 5, 6, 8, 10 ms (filtre seçimine göre)
Tekrarlanabilirlik	< ± %0.012 FS (sinyal yayılım gecikmesi 10 ms iken)
Absolute Linearite	≤ ± %0.025 FS (min. ± 100 µm) (sinyal yayılım gecikmesi 10 ms iken)
Besleme gerilimi	8...33 VDC
Besleme gerilimi dalgalanması	≤ %10 Vss
Güç tüketimi (yüksüz)	0.5W
Voltaj aşımı koruması	33 VDC
Ters polarite koruması	Evet, max. besleme voltajına kadar
Kısa devre koruması	Evet (çıkışlar, GND ve besleme voltajı maks.)
Sonlandırma direnci	Hayır (opsiyonel dahili 120 Ω yük direnci)

LED Fonksiyonu

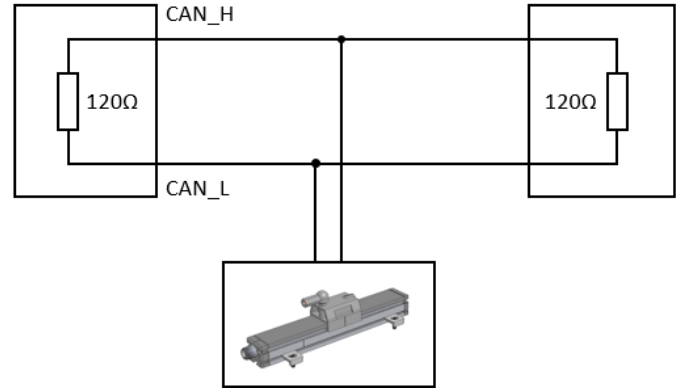
Led Rengi	Açıklama
Kapalı	Sensör çalışmıyor - Besleme yok
Yeşil	Sensör çalışıyor - Konum işaretleyici ölçüm aralığı içinde
Mavi flash (1 sn)	Sensör çalışıyor - Konum işaretleyici ölçüm aralığı dışında (±6mm max)
Kırmızı flash (1 sn)	Sensör çalışıyor - Konum işaretleyici ölçüm aralığı dışında
Kırmızı hızlı flash (100 ms)	Sensör hatası



Elektriksel Bağlantı



Sinyal	Kablo	Pin No
CAN SHIELD	CAN SHIELD	1
+V (Besleme Voltajı)	Kırmızı	2
GND	Siyah	3
CAN_H	Sarı	4
CAN_L	Yeşil	5



Sipariş Kodu

Model	Elektriksel Arayüz
ILT 110 - XXXX - X - XXXX	C: CANopen

Ölçme Boyları (Strok)

100 mm ile 1000 mm arası farklı ölçme boyları

*Ölçme boyu: 100 mm...500 mm arasında 50 mm'lik adımlarla, 500 mm...1000 mm arasında 100 mm'lik adımlarla seçilebilir.

Elektriksel Bağlantı

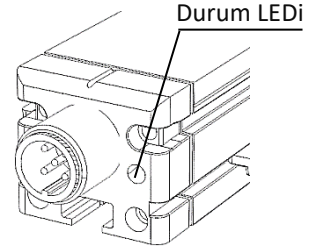
S13M : M12/5 pin erkek soket

Elektriksel Özellikler

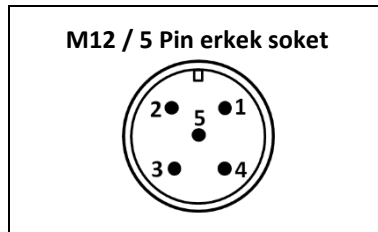
Elektriksel Strok (B)	100 mm...500 mm arasında 50 mm'lik adımlarla, 500 mm...1000 mm arasında 100 mm'lik adımlarla
Haberleşme Protokolleri	Modbus RTU, Modbus ASCII, ASCII (her 100 ms'de bir)
Baud Rate	600, 1200, 2400, 4800, 9600, 14400, 19200, 38400, 57600, 115200 MODBUS RTU / MODBUS ASCII Default: 19200 ASCII Default: 9600
Data Bits	MODBUS ASCII: 7 ASCII / MODBUS RTU: 8
Parity	None, Odd, Even Default: None
Adres	1 ile 247 arasında Default: 1
Çıkış Update hızı	500 Hz
Sinyal yayılım gecikmesi	2, 3, 4, 5, 6, 8, 10 ms (filtre seçimine göre)
Çözünürlük	16 bit
Tekrarlanabilirlik	$< \pm \%0.012$ FS (sinyal yayılım gecikmesi 10 ms iken)
Absolute Linearite	$\leq \pm \%0.025$ FS (min. $\pm 100 \mu\text{m}$) (sinyal yayılım gecikmesi 10 ms iken)
Besleme gerilimi	8...33 VDC
Besleme gerilimi dalgalanması	$\leq \%10$ Vss
Güç tüketimi (yüksüz)	0.5W
Voltaj aşımı koruması	33 VDC
Ters polarite koruması	Evet, max. besleme voltajına kadar
Kısa devre koruması	Evet (çıkışlar, GND ve besleme voltajı maks.)

LED Fonksiyonu

Led Rengi	Açıklama
Kapalı	Sensör çalışmıyor - Besleme yok
Yeşil	Sensör çalışıyor - Konum işaretleyici ölçüm aralığı içinde
Mavi flash (1 sn)	Sensör çalışıyor - Konum işaretleyici ölçüm aralığı dışında ($\pm 6\text{mm}$ max)
Kırmızı flash (1 sn)	Sensör çalışıyor - Konum işaretleyici ölçüm aralığı dışında
Kırmızı hızlı flash (100 ms)	Sensör hatası



Elektriksel Bağlantı



Sinyal	Kablo	Pin No
SHIELD	SHIELD	1
+V (Besleme Voltajı)	Kırmızı	2
GND	Siyah	3
(RS232 - Rx) / (RS485 - A)	Sarı	4
(RS232 - Tx) / (RS485 - B)	Yeşil	5

ASCII DATA FRAME FORMAT (Her 100 ms'de 1 gönderilir)

Pos Data 8	7	6	5	4	3	2	Pos Data 1 hane	CRC H	CRC L	1F (0x0A)
---------------	---	---	---	---	---	---	--------------------	-------	-------	--------------

Pozisyon Bilgisi

CRC-16 Maxim Algoritma ile hesaplanacak.

RS-232 / RS-485 ASCII output telegram:

8 karakter Sayı + 16 bit CRC High Byte + 16bit CRC Low Byte + LF (0x0A)

[C# ile Örnek CRC hesaplama algoritması için tıklayınız.](#)

Sipariş Kodu

Elektriksel Arayüz

Elektriksel Bağlantı

Model

S1 : RS-232
S2 : RS-485

S13M : M12/5 pin erkek soket

ILT 110 - XXXX - X - XXXX - XXXX

Ölçme Boyları (Strok)

100 mm ile 1000 mm arası farklı ölçme boyları

*Ölçme boyu: 100 mm...500 mm arasında 50 mm'lik adımlarla, 500 mm...1000 mm arasında 100 mm'lik adımlarla seçilebilir.




Haberleşme Protokolü

MR : Modbus RTU

MA : Modbus ASCII

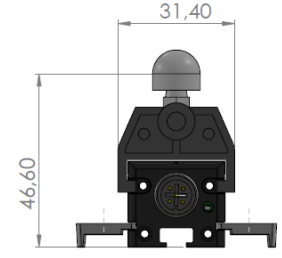
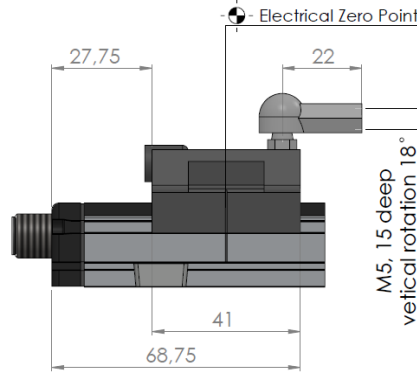
AS : ASCII (her 100 ms'de bir)

OPSİYONEL ÜRÜNLER

Ürün	Kod	Açıklama	Pin Konfigürasyonu
	M12/P5 SOKET 5MT 90'	M12/5 pin dişi soket, 5 metre kablolu, 90° (Sensör üzerinde yer alan M12/5 pin erkek soketin karşılığı)	 Pin1 : Kahve Pin2 : Beyaz Pin3 : Mavi Pin4 : Siyah Pin5 : Gri
	M12/P5 SOKET 5MT DÜZ	M12/5 pin dişi soket, 5 metre kablolu, düz (Sensör üzerinde yer alan M12/5 pin erkek soketin karşılığı)	

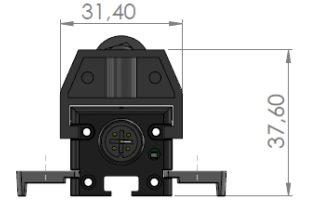
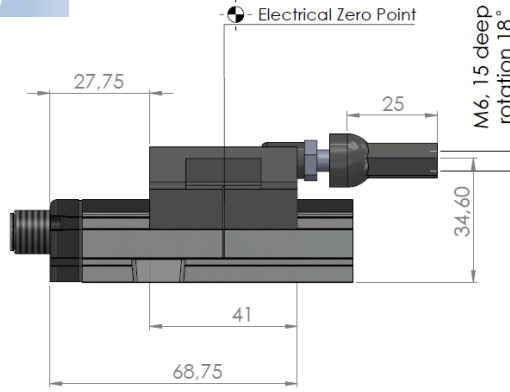
KONUM İŞARETLEYİCİ SEÇİMİ

GPM-U (Kılavuzlu ve üstten mafsallı)



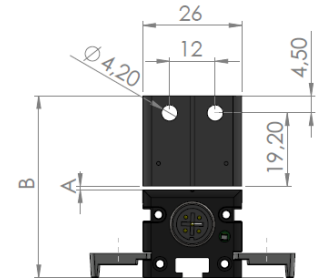
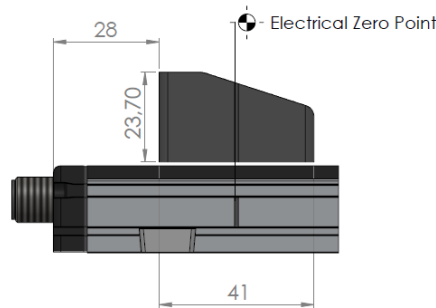
	GPM-6-U	GPM-10-U
Kullanıldığı Strok	100 ... 600 mm	700 ... 1000 mm
Gövde Materyali	POM	
Mafsal Materyali	İgumid G / iglide® L280 (W300)	
Ağırlık	~20 gr	

GPM-Y (Kılavuzlu ve yandan mafsallı)



	GPM-6-Y	GPM-10-Y
Kullanıldığı Strok	100 ... 600 mm	700 ... 1000 mm
Gövde Materyali	POM	
Mafsal Materyali	İgumid G / iglide® L280 (W300)	
Ağırlık	~22 gr	

FPM (Bağımsız)



	FPM-6	FPM-10
Kullanıldığı Strok	100 ... 600 mm	700 ... 1000 mm
Çalışma Mesafesi (A)	0,3 mm	
Montaj Ölçüsü (B)	47 mm	
İzin verilen yanıl sapma	± 0,5 mm	
Gövde Materyali	POM	
Ağırlık	~23 gr	