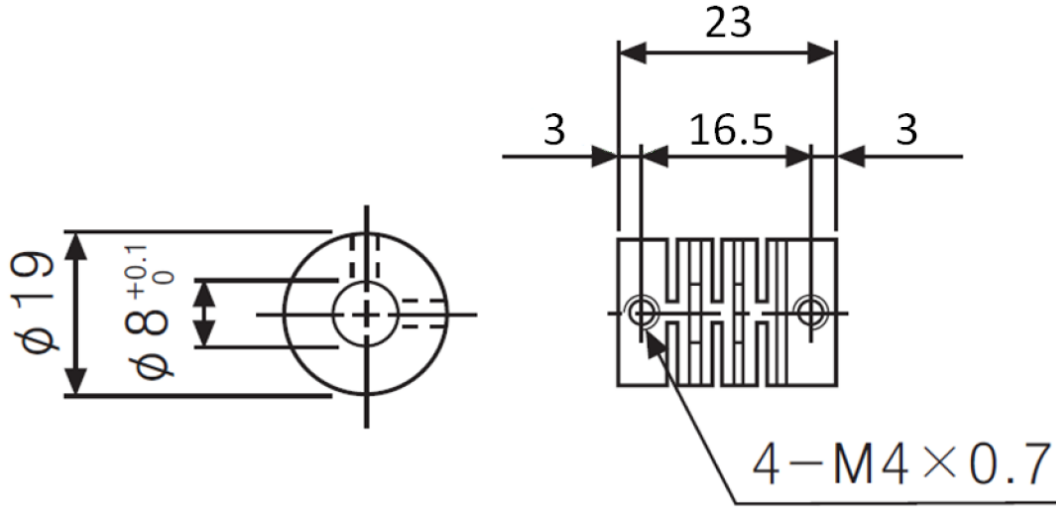




- Tek parça
- Esnek plastik yapı
- Set vidalı sistem
- Yüksek hız transmisyonu
- 6-6, 8-8 ve 6-8 mm delik çaplı modeller
- Uzun ömürlü, dayanıklı
- Enkoder ve diğer bağlantı uygulamaları için ideal

### Mekanik Ölçüler



**Not:** Montaj esnasında kaplin bağlantı vidaları çok fazla sıkılmamalıdır. Vidaları sıkarken 0,25 Nm'den fazla tork uygulanmamalıdır. Aksi takdirde kaplin zarar görür.

### Sipariş Detayı

#### Model

#### 1. ve 2. Delik Çapı

6-6	: 6mm - 6mm
8-8	: 8mm - 8mm
6-8	: 6mm - 8mm

P	C	-	X	X	-	X	-	X	-	L	=	X	X
										<b>Gövde Çapı</b>		<b>L = Uzunluk</b>	
										19: 19 mm		23 = 23 mm	

### Atek Sensor Technology A.S.