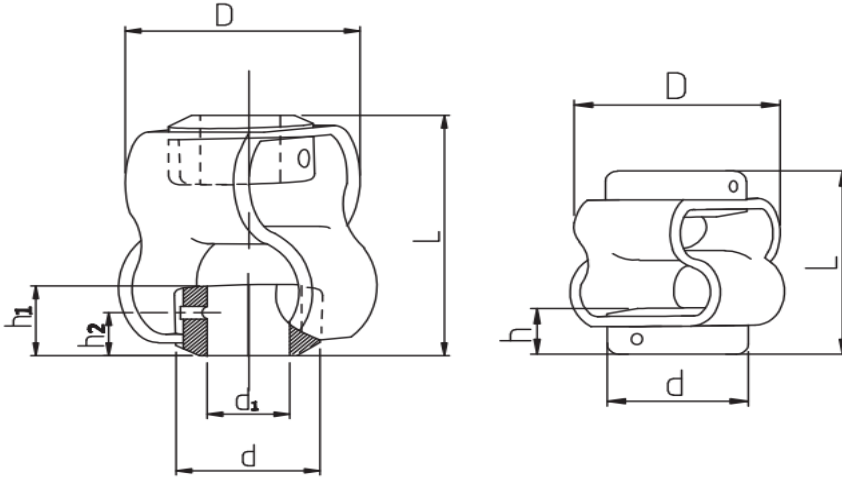




- Geri tepme yapmayan, esnek ve dayanıklı tasarım
- Bakım, yağlama vb. gerektirmez, çok uzun ömürlü
- Tamamen hatasız hareket ve güç aktarımı
- Birbirlerinden ara bağlantı parçası poliüretan ile ayrılan iki uç arasında, %100 elektriksel ve titreşim izolasyonu
- Yüksek torklara dayanıklı poliüretan malzeme
- Bütün parçalar ortak merkezlenmiş ve kaçıklıklara karşı koruma amaçlı öngerilim uygulanmıştır
- Çelik gövde, özel saflıkta poliüretan malzemedan ara element esnek poliüretan bağlantı malzemesinin özel yapısı eksensel kaçıklıkları minimuma indirir
- 6, 8 veya 10 mm farklı delik çapı seçenekleri
- Set vidalı sistem

MEKANİK ÖLÇÜLER



Uygulamalar

- Şaftlı Enkoderler
- Step Motorlar
- Tako Jeneratörler

| Dış Çap | Merkez Çapı | Merkez Uzunluğu | Uzunluk | Delik Boyutu mm | | Max. Hiza Kaçıklığı | | | Max. Tork (Nm) | Max. RPM | Burulmazlık Nm/rad |
|---------|-------------|-----------------|---------|-----------------|---------|---------------------|--------|----------|----------------|----------|--------------------|
| | | | | Min. d1 | Max. d2 | Radyal mm | Açısal | Eksen mm | | | |
| 26 mm | 19 mm | 8 mm | 28 mm | 5 | 10 | 2.6 | 10 | 1.2 | 0.5 | 3000 | 5 |

SİPARİŞ KODU

| Model | | | | 1. ve 2. Delik Çapı | | | |
|----------------|---|----|---|---------------------|---|----|--|
| EC | - | 26 | - | XX-XX | - | 28 | |
| Gövde Çapı (D) | | | | Gövde Uzunluğu (L) | | | |
| 26 mm | | | | 28 mm | | | |

Atek Sensör Teknolojileri



Tuzla KOSB Organize Sanayi Bölgesi Melek Aras Bulvarı, No:67 34956 Tuzla-İstanbul / TÜRKİYE



Tel: +90 216 399 44 04



Fax: +90 216 399 44 02



www.ateksensor.com



info@ateksensor.com