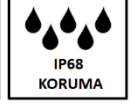
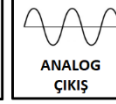




## GENEL ÖZELLİKLER

- Manyetik prensiple absolute (mutlak) ölçüm
- 58 mm gövde çapı
- 6, 8, 10, 12, 14 veya 15 mm yarı hollow shaft seçenekleri
- 4-20 mA, 0-5 V, 0.5-4.5 V ve 0-10 V analog çıkış seçenekleri
- İstenen sayıda çoklu turda 0,02° hassasiyet
- 16 bit açısal çözünürlük
- Yüksek hassasiyet
- IP68 yüksek koruma sınıfı



MAH serisi enkoderler absolute olarak çalışırlar. Yani inkremental sistemlerin aksine enerji kesilmelerinde pozisyonlarını kaybetmezler ve kaldıkları yerden ölçüm yapmaya devam ederler.

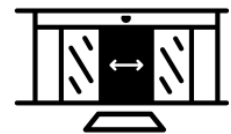
Farklı analog çıkış sinyalleri, shaft çapları ve flanş modelleriyle MAH serisi çok turlu absolute rotary enkoderler kullanımda oldukça esnek çözümler sunar. IP68 koruma sınıfı ile zorlu ortam şartlarına ve titreşimlere karşı dayanıklıdır.

Entegre bir referansa sahip olan MAH çok turlu absolute rotary enkoder, yüksek kalitede geri bildirim sunar.

## UYGULAMA ALANLARI

Bir uygulamada hız ve pozisyon doğruluğu; hata toleransı ve sistem basitliğinden daha önemli ise absolute enkoderler kullanılmalıdır. Absolute enkoderler, uygulamalarda hassas çalışma sağlarlar.

- Parça imalatında kullanılan CNC makinelerinde çok eksenli oryantasyonu belirleme
- Hastanelerde kullanılan makas yataklarının yüksekliğini otomatik olarak belirleme
- Vinç veya hava asansörü gibi büyük araçlar için çoklu stabilizatörlerin doğru şekilde yerleştirilmesi
- Otomatik kapıları veya yuvaları sınırlayıcı anahtar olmadan hareket ettirmek
- Bir elektrik kesintisinden sonra bile robotik harekete devam etmek



## TEKNİK ÖZELLİKLER

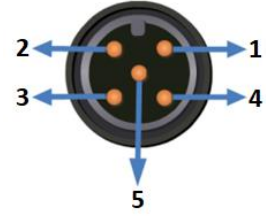
Elektriksel Özellikler		Çıkış yükü	Akım çıkışlı model için; min 250 Ω Voltaj çıkışlı model için; min 1 KΩ
Çalışma Prensibi	Hall Effect	<b>Mekanik Özellikler</b>	
Ölçüm Aralığı	2...2 <sup>17</sup> tur	Maksimum Hız	3000 RPM
Besleme Gerilimi	15 ... 26 VDC	Gövde Çapı	58 mm
Akım Tüketimi	60 mA	*Mil Delik Çapı	6 mm, 8 mm, 10 mm, 12 mm, 14 mm, 15 mm
Ters Polarite Koruması	Var	Ağırlık	≈400 gr
Doğruluk	±0,5°	Koruma Sınıfı	IP68
Tekrarlanabilirlik	0,1°	Çalışma sıcaklığı	-20°C ... +70°C
Açısal Çözünürlük	16 Bit	Bağıl nem	%10 ... %90
Cevaplama Frekansı	500 Hz	Malzeme	Şaft: Paslanmaz Çelik Gövde: Alüminyum
*Elektriksel Arayüz	4-20 mA, 0-10 V, 0-5 V, 0.5-4.5 V		
*Elektriksel Bağlantı	M12 5 pin erkek soket veya 5 x 0,14 mm <sup>2</sup> ekranlı kablo		

**Not:** (\*) ile belirtilen teknik özellikler seçilen modele göre değişiklik göstermektedir. Ürün seçimi için detaylı kod tablosu sayfa 4'te gösterilmektedir.  
Ürünün mekanik dayaması yoktur.

## ELEKTRİKSEL BAĞLANTI

### M12 5 PİN ERKEK SOKET

Sinyal	Kablo	M12 Soket
V+ (15...26 VDC)	Kırmızı	Pin 1
Çıkış: 0-10V / 0-5V / 0.5-4.5V / 4-20mA	Sarı	Pin 2
GND (0V)	Siyah	Pin 3
Yön Değiştirme	Yeşil	Pin 4
Sıfırlama	Pembe	Pin 5

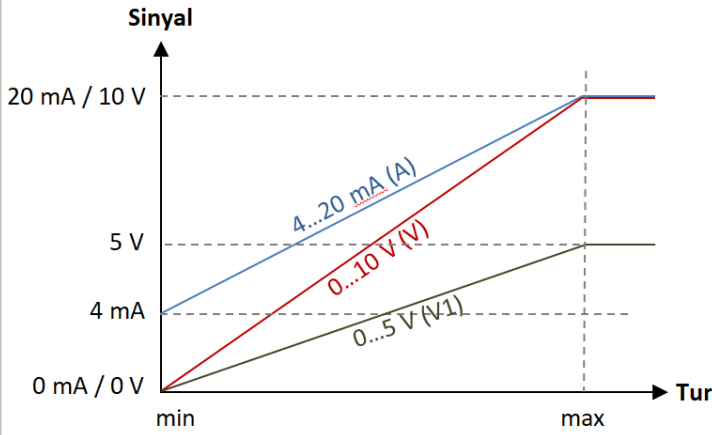


**SIFIRLAMA:** Sıfırlama fonksiyonu ile istediğimiz yeri 0 olarak belirleyebilirsiniz. Sıfırlama ucu ile GND yaklaşık 5 sn boyunca kısa devre edilip bırakılır. Böylece sensör bulunduğu konumu sıfır olarak kabul eder.

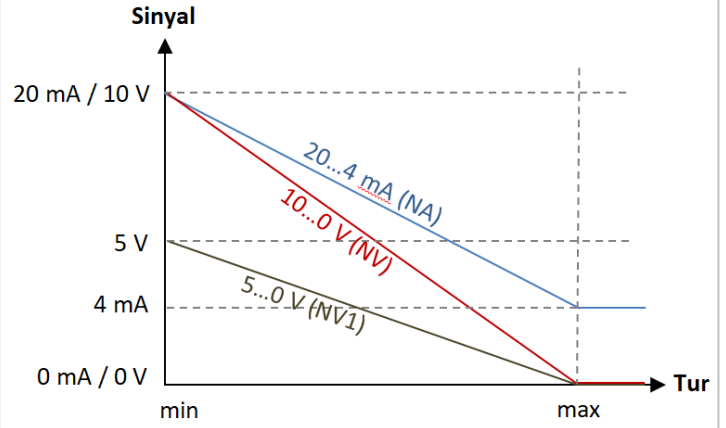
**YÖN DEĞİŞTİRME:** Yön değiştirme fonksiyonu ile açı artış yönünü değiştirebilirsiniz. Yön değiştirme ucu ile GND yaklaşık 5 sn boyunca kısa devre edilip bırakılır. Böylece sensör açı artış yönünü tersine çevirir (CW ise CCW olur. CCW ise CW olur).

## ÇIKIŞ SİNYALİ GRAFİĞİ

### Çıkış Sinyali (V, V1, A, V3)

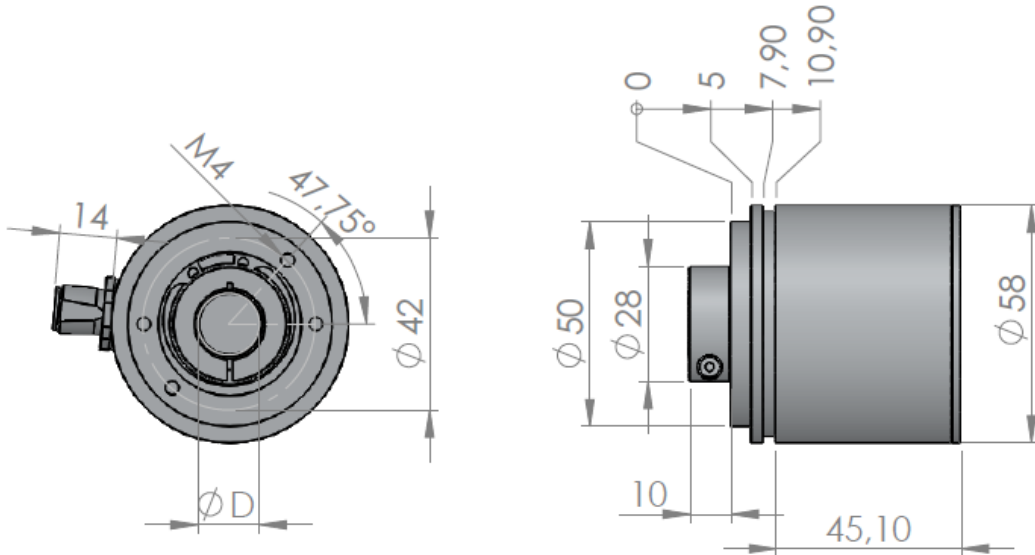


### Çıkış Sinyalinin Tersi (NV, NV1, NA, NV3)

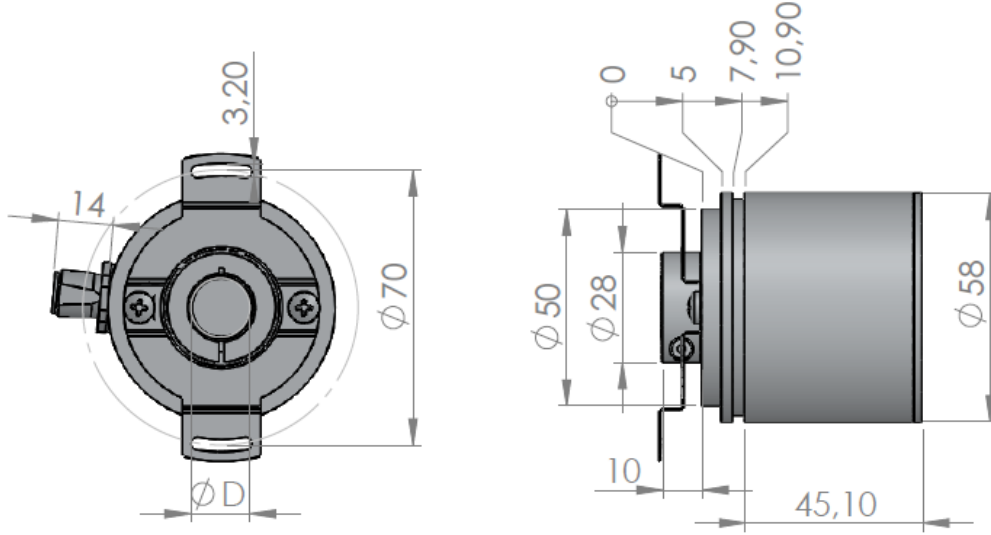


## MEKANİK ÖLÇÜLER (mm)

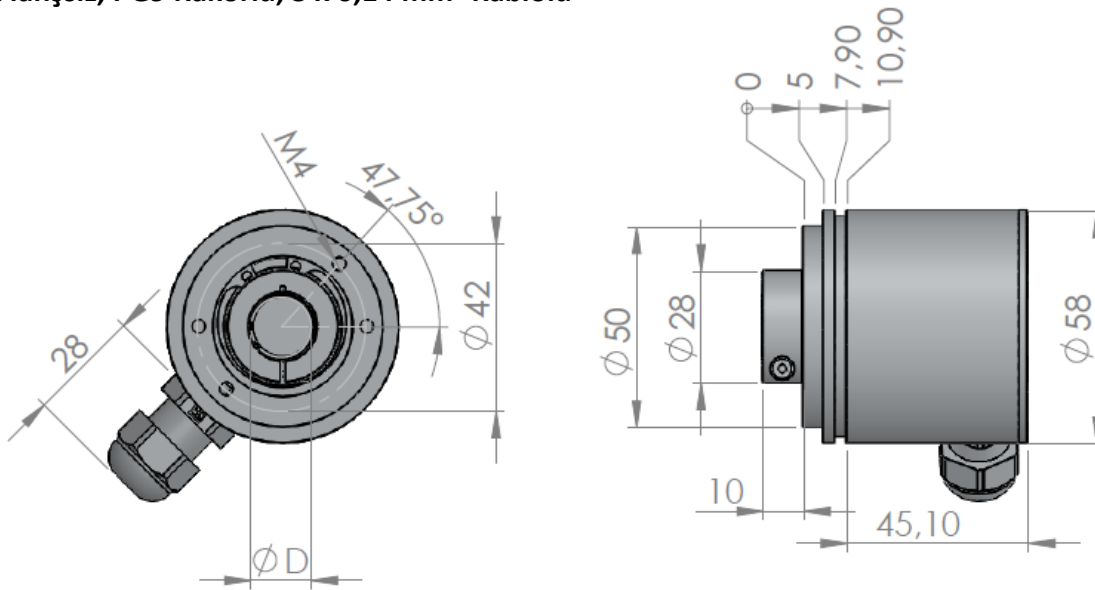
### Flanşsız, M12 Soketli



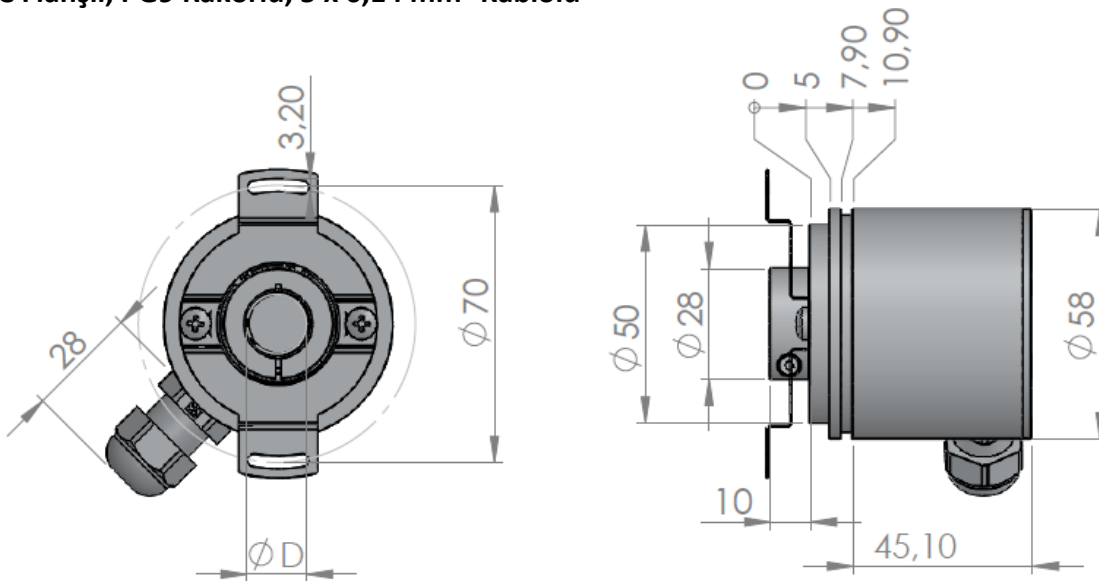
### FC Flaşlı, M12 Soketli



### Flanşsız, PG9 Rakorlu, 5 x 0,14 mm<sup>2</sup> Kablolulu



### FC Flaşlı, PG9 Rakorlu, 5 x 0,14 mm<sup>2</sup> Kablolulu



D	6	8	10	12	14	15
---	---	---	----	----	----	----

## ÜRÜN KODU

Model	Gövde Çapı 058 : 58 mm	Besleme Voltajı PP : 15...26 VDC	Sinyal Artış Yönü CW : Saat yönünde CCW : Saat yönü tersinde	Kablo veya Soket Yönü Y : Yandan	Flanş Tipi FC: Dairesel
MAH - X - XXX - XXXX - XX - XXX - XXX - XXXX - X - XX - XX	Şaft Tipi B : Yarı hollow şaftlı	Tur Sayısı 2 ile 2 <sup>17</sup> arasında istenilen tur sayısı seçilebilir.	Çıkış Sinyali <sup>(1)</sup> V : 0-10 VDC V1 : 0-5 VDC A : 4-20 mA V3 : 0.5-4.5 VDC NV : 10-0 VDC NV1 : 5-0 VDC NA : 20-4 mA NV3 : 4.5-0.5 VDC	Elektriksel Bağlantı <sup>(2)</sup> 1.5M : 1.5 m kablo S13M : M12 / 5 pin erkek soket	Delik Çapı 6 : 6 mm 8 : 8 mm 10: 10 mm 12: 12 mm 14: 14 mm 15: 15 mm

(1) Çıkış sinyallerinin yönü isteğe bağlı olarak değiştirilebilir. Kodlamada, normal sinyalin başına 'N' getirildiğinde tersini ifade eder.

Örneğin; V: 0-10 VDC ise NV : 10-0 VDC dir.

(2) Kablo boyu, minimum 1.5 m olacak şekilde istenilen uzunlukta talep edilebilir.

\*Standart dışı (özel üretim) ürün talepleriniz için lütfen iletişime geçiniz.

Örnek Kod : MAH-B-058-0010-PP-A-CW-S13M-Y-15-FC

Açıklama : MAH serisi, yarı hollow şaftlı, 58 mm gövdeli, 10 tur, 15...26 VDC besleme, 4-20 mA çıkışlı, sinyal artış yönü saat yönünde, M12/5 pin erkek soketli, yandan soket çıkışı, 15 mm delik çapı, FC flanşlı

## Atek Sensör Teknolojileri A.Ş.



Tuzla KOSB Organize Sanayi Bölgesi Melek Aras Bulvarı, No:67 34956 Tuzla-İstanbul / TÜRKİYE



Tel: +90 216 399 44 04



Fax: +90 216 399 44 02



[www.ateksensor.com](http://www.ateksensor.com)



[info@ateksensor.com](mailto:info@ateksensor.com)