



- Optik ölçüm
- 50 mm – 1000 mm arasında ölçüm boyları
- 1 µm’ye kadar yüksek çözünürlük
- ±10 µm doğruluk
- 5 bilyeli rulman sistemi
- Tek ya da çift conta koruması
- 5 VDC TTL quadrature mod ya da 1vpp sinüs çıkış sinyali
- Kolay montaj
- 60 m/dk hareket hızı

ALS serisi optik lineer enkoder sistemleri, kompakt dizaynı ile toz, talaş, pislik ve kesme sıvısı gibi etkenlerden korunmuştur. Cam cetvel ile optik olarak ölçüm prensibine sahip ALS4 serisi, 50 ile 1000 mm arasında ölçüm yapabilirler.

UYGULAMA ALANLARI

- Manuel Tezgahlar
- Abkant Pres ve Bükme Makineleri
- Robotik / Materyal Ambalajlama
- Lineer Yataklama Sistemleri
- Otomasyon ve Robotik Uygulamalar
- Tekstil Makineleri
- Transfer Makineleri
- Torna, Freze
- Ağaç işleme makineleri vs.

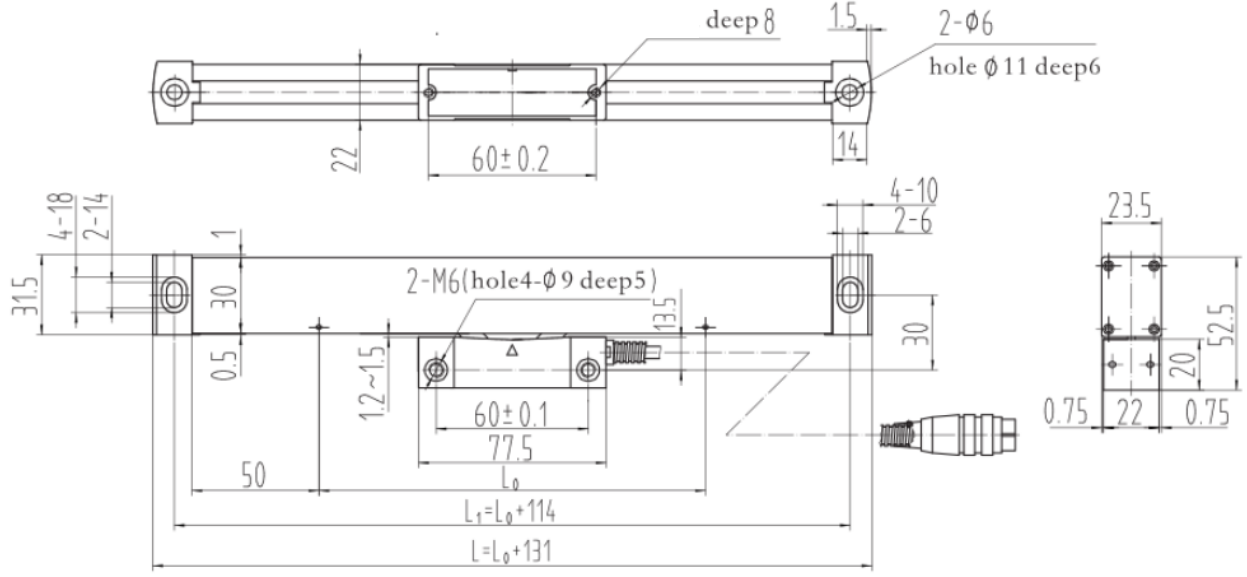
Ölçme Tipi	Optik	Referans Noktası	50 mm’de bir
Ölçme Boyları	50 mm ile 1000 mm arasında farklı ölçme boyları	Gövde Malzemesi	Alüminyum
Çözünürlük	1µm, 5µm, ya da 1Vpp Sinüs	Çalışma sıcaklığı	0°C...50 °C
Sinyal Periyodu	20 µm	Depolama Sıcaklığı	-20°C...70 °C
Doğruluk	±10 µm	Koruma sınıfı	IP54
Tekrarlanabilirlik	±1 pulse	Elektriksel bağlantı	Spiralli kablo ve Soket (TTL sinyal için: D-SUB 9 pin erkek soket / Sinüs sinyal için: M16 8 pin dişi soket)
Max çalışma hızı	60m/dk	Max kablo uzunluğu	50 – 500 mm (3 metre zırlı kablo) 600 – 2000mm (5 metre zırlı kablo)
Besleme Gerilimi	5 VDC		
Çıkış tipi	5VDC TTL Quadrature ya da 1Vpp Sinüs		
Çıkış Sinyalleri	TTL: A, /A, B, /B, Z, /Z		

ELEKTRİKSEL BAĞLANTI

Pin No	KABLO RENGİ	D-SUB 9 PİN SOKET	M16/8 PİN DİŞİ SOKET
		TTL SİNYAL	SİNÜS SİNYAL
1	BEYAZ	A	0°
2	KAHVE	/B	180°
3	KIRMIZI	+5VDC	+5VDC
4	SİYAH	0V-GND	0V-GND
5	MAVİ	/A	90°
6	YEŞİL	B	270°
7	SARI	/Z	Z
8	GRİ	Z	-
9	-	Ekran	Ekran

Yandaki tabloda sensörün çıkış sinyallerinin kablo renkleri ve pin bağlantıları verilmiştir. Eğer kontrol devresi uygunsa Line Driver sensörlerde çıkış sinyallerinin değilleri de (/A, /B, /Z) sisteme dahil edilmelidir. Kontrol devresi buna müsait değilse /A, /B, /Z sinyallerinin kabloları ayrı ayrı izole edilmiş şekilde sabitlenmelidir. Bu uçlarda da elektrik olduğu unutulmamalıdır.

MEKANİK ÖLÇÜLER



- L_0 : Ölçme Uzunluğu (mm) (50...1000 mm arasında farklı ölçme boyları)
 L_1 : Montaj Delikleri Arası Mesafe (mm)
 L : Gövde Uzunluğu (mm)

SİPARİŞ KODU

Model				Ölçme Boyu
ALS 4	-	X	-	50 ile 1000 mm arasında farklı ölçme boyları
Çözünürlük				
01 : $1\mu\text{m}$				
05 : $5\mu\text{m}$				
S : Sinüsoidal				

Atek Sensör Teknolojileri



Tuzla KOSB Organize Sanayi Bölgesi Melek Aras Bulvarı, No:67 34956 Tuzla-İstanbul / TÜRKİYE



Tel: +90 216 399 44 04



Fax: +90 216 399 44 02



www.ateksensor.com



info@ateksensor.com